

SIMCO (Nederland) B.V.
Postbus 71
NL-7240 AB Lochem
Telefoon +31-(0)573-288333
Telefax +31-(0)573-257319
E-mail general@simco-ion.nl
Internet <http://www.simco-ion.nl>
Traderegister Apeldoorn No.
08046136

BlowION



Ионизирующий воздушный компрессор

Руководство по эксплуатации

Содержание

| | |
|--|---|
| 1. Введение | 2 |
| 2. Символы | 2 |
| 3. Безопасность..... | 2 |
| 4. Работа с устройством..... | 3 |
| 5. Технические данные..... | 3 |
| 6. Монтаж..... | 4 |
| 6.1. Тесты..... | 4 |
| 6.2. Монтаж компрессора | 4 |
| 6.2.1. Обзор | 4 |
| 6.2.2. Монтаж | 5 |
| 7. Ввод в эксплуатацию..... | 5 |
| 7.1. Включение | 6 |
| 7.2. Настройка воздушного потока (опционально) | 6 |
| 8. Проверка работоспособности..... | 6 |
| 9. Техническое обслуживание | 7 |
| 9.1. Общее обслуживание | 7 |
| 9.2. Обслуживание по регламенту, не реже одного раза в год | 7 |
| 9.3. Замена/чистка воздушного фильтра | 7 |
| 10. Ошибки | 8 |
| 11. Ремонт | 8 |
| 12. Утилизация | 8 |
| 13. Запасные части..... | 9 |

Руководство по эксплуатации устройство BlowION

1. Введение

Прочтите все руководство по эксплуатации устройства до того, как оно будет монтировано и введено в эксплуатацию. Следуйте описанным в настоящем руководстве инструкциям для обеспечения корректной работы устройства и возможности его гарантийного обслуживания.

Условия гарантийного обслуживания включены в общие условия торговли SIMCO (Nederland) B.V.

2. Символы



Опасность получения электрического удара, высокое напряжение



Опасность



Внимание! Важная информация

3. Безопасность

- Компрессор BlowION был разработан исключительно для целей нейтрализации электростатически заряженных предметов и/или поверхностей.
- не пользуйтесь устройством BlowION вблизи огня или во взрывоопасных местах.
- монтаж и техническое обслуживание устройства должны производиться квалифицированным персоналом.
- убедитесь, что устройство заземлено соответствующим образом. Заземление требуется для обеспечения надлежащей работы устройства и для избегания электрических ударов при контакте с ним.
- устройство BlowION не обладает клавишей Вкл/Выкл (on/off). Адаптер типа IEC euro выступает в качестве прерывателя цепи при осуществлении обслуживания устройства.
- в случае внесения каких-либо конструктивных изменений в устройство без предварительного письменного согласования и с использованием неоригинальных частей условия гарантийного обслуживания аннулируются.

4. Работа с устройством

Устройство BlowION предназначено для нейтрализации электростатически заряженных предметов и/или поверхностей на расстоянии 1 м.

Устройство состоит из нескольких вентиляторов в алюминиевой раме с антистатической планкой, установленной на выходе. Компрессор генерирует воздушный поток обогащенный положительными и отрицательными ионами. Когда воздушный поток направлен на заряженную поверхность, ионы меняются. Таким образом предмет/поверхность нейтрализуются.

Устройство BlowION также поставляется с опциональным воздушным фильтром и контролером скорости работы вентилятора. Сила воздушного потока регулируется. Устройство может быть поставлено с воздушным входным фильтром.

5. Технические данные

Напряжение сети 100 – 240 V AC

Номинальный ток в сети AC 2 A/115 V, 1 A/230 V

Максимальный ток в сети AC 3.5 A (100V)

Частота 50/60 Hz

Рабочее напряжение антистатической планки 4 kV AC, макс. 0.7 mA от иголки до заземления

Температура 0 – 50°C

Условия эксплуатации промышленные

Использованные материалы алюминий, сталь, медь, нержавеющая сталь, ABS, PBT/ABS, стекловолокно

Питание силовой кабель 2 м с переходником типа EIC-320 euro

Данные по эффективной длине:

| Эфф. длина/ ТОбщ. длина(mm) | Вес (kg) | Воздухопо дача (m ³ /h) | *Уровень шума (dB) при низкой/высокой скорости |
|-----------------------------------|-------------|--|--|
| 520/731 | 11.0 | 750 | 49 / 60 dB |
| 680/891 | 12.5 | 1000 | 49 / 60 dB |
| 840/1051 | 14.0 | 1250 | 50 / 61 dB |
| 1000/1211 | 15.5 | 1500 | 50 / 61 dB |
| 1160/1371 | 17.5 | 1750 | 50 / 61 dB |
| 1320/1531 | 19.0 | 2000 | 51 / 62 dB |
| 1480/1691 | 20.5 | 2250 | 51 / 62 dB |
| 1640/1851 | 22.0 | 2500 | 51 / 62 dB |
| 1800/2011 | 23.5 | 2750 | 52 / 63 dB |
| 1960/2171 | 25.0 | 3000 | 52 / 63 dB |

* уровень шума замерен на расстоянии 100 см.

Опции: Воздушный фильтр, блок питания, фильтр 30пор на дюйм, подвесное устройство, контроллер скорости вентилятора (ex-works).

6. Монтаж

6.1. Тесты

- убедитесь, что устройство не повреждено и что вы получили корректное устройство.
- убедитесь, что информация на упаковке соответствует информации на продукте.
- убедитесь, что напряжение, указанное на табличке соответствует напряжению сети.

Если у Вас возникли проблемы или сомнения, обратитесь в Simco-Ion или местному агенту.

6.2. Монтаж компрессора

6.2.1. Обзор

Разместите устройство таким образом, чтобы оно было направлено под углом между 90° и 45° по направлению материала. Для оптимальной нейтрализации струя воздушного потока должна захватывать как можно большую площадь поверхности. Воздушная струя должна быть направлена против направления движения материала. В местах нейтрализации материала должно быть в наличии свободное воздушное пространство внизу, т.о. обдув не должен происходить на металлических поверхностях. Также воздушный поток не должен попадать на отдельно стоящие металлические предметы, т.к. ионизирующий потенциал будет утерян. Эффективность обдува зависит от расстояния до обрабатываемой поверхности, количества воздуха и скорости движения материала. Верное расположение устройства определяется экспериментальным способом с использованием устройства для измерения уровня статического электричества Simco-Ion.



Внимание!

Убедитесь, что устройству хватает забора воздуха, расстояние от объектов до впускной решетки должно быть не менее 10 см.

- закрепите устройство BlowION на раме или стене машины. Устройство закрепляется с помощью болтов M8. Используйте не менее 2 точек скрепления, 3 точки скрепления требуются при эфф. длине устройства от 1000 мм и более.

6.2.2. Монтаж



Опасность

- монтаж устройства должен производиться квалифицированным персоналом.
- устройство должно быть заземлено соответствующим образом: заземление требуется для обеспечения надлежащей работы устройства и для избегания электрических ударов при контакте с ним.
- подключите силовой кабель к разъему устройства и включите его в сеть.
- соедините кабель с машиной или с розеткой.

7. Ввод в эксплуатацию



Рис .1



Опасность

- не допускайте попадания посторонних предметов в решетку фильтра. Это приведет к порче вентилятора.
- не прикасайтесь к высоковольтным иглам. Они острые и во время работы устройства они могут ударить током (макс. 0.7 мА).
- если у Вас есть кардиостимулятор не касайтесь высоковольтных компонентов устройства BlowION.

7.1. Включение

- убедитесь, что устройство подключено к высокому напряжению.

7.2. Настройка воздушного потока (опционально)

Количество выдуваемого воздуха может регулироваться с помощью контрольного переключателя на передней панели устройства.

- установите необходимое количество воздуха, повернув потенциометр по или против часовой стрелки.
 1. Снимите крышку с передней панели устройства.
 2. С помощью небольшой плоской отвертки установите необходимое количество воздуха повернув потенциометр позади передней панели устройства по/или против часовой стрелки.
 3. Установите крышку обратно для защиты потенциометра.

8. Проверка работоспособности

При штатной работе устройства BlowION светится только зеленый LED индикатор. Если оба LED индикатора работают синхронно, либо оба выключены или мигают, это означает, что устройство неисправно. Отключите устройство и обратитесь к пункту 10 «Ошибки».

- зеленый LED индикатор означает наличие высокого напряжения в антистатической планке.
- красный LED индикатор означает наличие неисправности подачи высокого напряжения.
- другая LED индикация означает неисправность оборудования.
- для проверки эффективности работы устройства используйте измеритель электростатического поля Simco-Ion. Выполните замеры до и после обработки поверхности. Электростатический заряд должен исчезнуть после обработки поверхности устройством.

9. Техническое обслуживание



При проведении работ над устройством, оно должно быть отключено от сети.



Внимание!

Ионизирующие иглы острые. Не касайтесь их.

9.1. Общее обслуживание

- содержите устройство BlowION в чистоте и сухости, не допускайте опадания на него химикатов.
- по мере загрязнения игл чистите их встроенной щеткой. Передвигайте щетку вперёд и назад по всей длине компрессора. После очистки установите щетку в положение, помеченное словами «RETURN BRUSH HERE».
- регулярно чистите фильтры и при необходимости меняйте их (см. пункт 9.3).
- при сильном загрязнении очистите изопропиловым спиртом. Дайте всем частям основательно высохнуть перед тем, как снова запустить устройство в работу.

9.2. Обслуживание по регламенту, не реже одного раза в год

- во время работы устройства удостоверьтесь, что только зелёный LED индикатор горит. Если оба LED индикатора работают синхронно, либо оба выключены или мигают, это означает, что устройство неисправно. Отключите устройство и обратитесь к пункту 10 «Ошибки».

9.3. Замена/чистка воздушного фильтра

- снимите обрамление фильтра открутив винты.
- удалите фильтровальную ткань за решеткой наклонив решетку.
- в случае необходимости почистите фильтр пылесосом либо сжатым воздухом. Использованные фильтры можно мыть водой (они должны быть затем тщательно высушены).
- установите чистый фильтр соответствующего размера позади решетки.
- установите решетку на корпусе компрессора.
- установите обрамление и прикрутите винты, убедитесь, что вся область забора воздуха покрыта фильтровальной тканью.

10. Ошибки

| ПРОБЛЕМА | ПРИЧИНА | РЕШЕНИЕ |
|--|---|---|
| LED индикатор светится красным цветом (ошибка высокого напряжения) | Короткое замыкание антистатической планки | Устраните причину короткого замыкания |
| LED индикатор мерцает красным или зеленым цветом | Короткое замыкание антистатической планки | Устраните причину короткого замыкания |
| Оба LED индикатора не светятся | Отсутствует напряжение | Подключите компрессор к питанию |
| Недостаточная ионизация | Ионизирующие иглы загрязнены | Почистите ионизирующие иглы |
| Недостаточный поток воздуха | Фильтр загрязнен/закупорен | Почистите или замените фильтр |
| | Скорость воздушного потока выставлена слишком низко | Увеличьте скорость воздушного потока (см. главу 7). |

Таблица 1 Ошибки

Если вышеназванные рекомендации не помогли, пожалуйста отправьте устройство BlowION на ремонт. Пожалуйста обратитесь в Simco-Ion или региональному агенту.

11. Ремонт

Устройство BlowION не содержит частей, которые могут быть заменены или починены пользователем.

12. Утилизация

При утилизации устройства руководствуйтесь местным законодательством.

13. Запасные части

| Номер | Позиция | Номер чертежа | Наименование |
|------------|---------|---------------|---|
| 060910xxxx | 1 | 06090100 | Комплект фильтров в сборе, xxxx = Эфф. длина (0520-1960) |
| 060911xxxx | 2 | - | Ткань фильтра, xxxx = Эфф. длина (0520-1960) |
| 0609120000 | 3 | 06090200 | Подвесной крепеж BlowION Эфф. длина 520 – 1000, 2 шт Эфф. длина 1160 – 1640, 3 шт Эфф. длина 1800 – 1960, 4 шт |
| 9146340600 | - | - | Силовой кабель IEC 2 m |
| 9370121300 | - | - | Коннектор IEC прямой |
| 9532900500 | 4 | - | Коннектор IEC замкнутый |

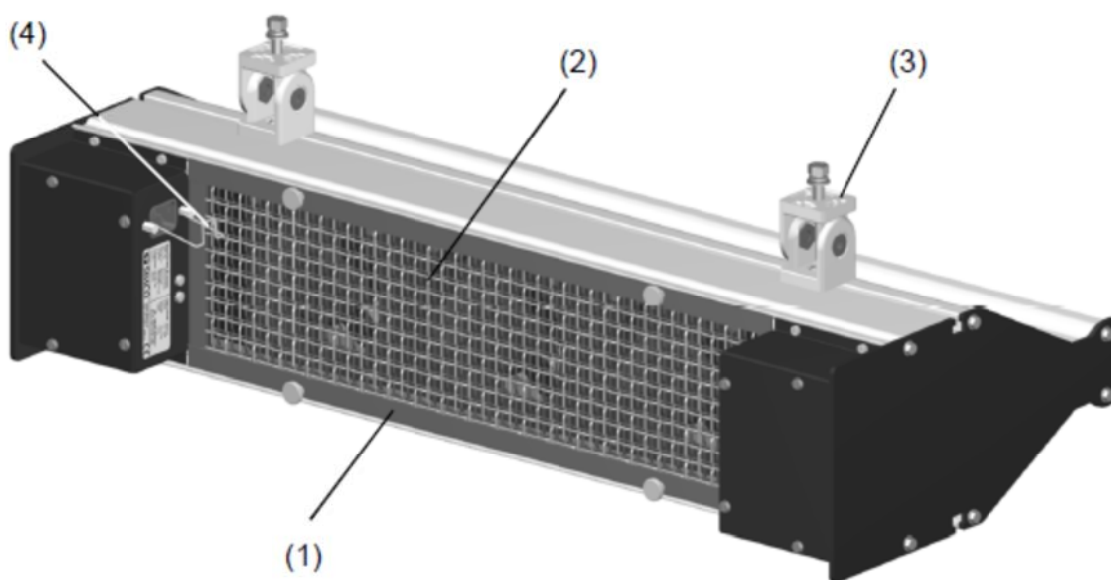


Рис. 2.