



Manager IQ Easy

Un nuovo livello di controllo dell'elettricità statica; il Manager IQ Easy è il cuore della nuova piattaforma IQ Easy. È composto da un'unità di comando con display tattile LCD da 7" che fornisce informazioni su tutti i dispositivi collegati per facilitare la modifica e il monitoraggio dello stato e dei parametri. È possibile collegare direttamente fino a 6 dispositivi IQ al Manager IQ Easy. La distribuzione dell'alimentazione a 24V DC avviene tramite il Manager, perciò non sono richiesti cavi aggiuntivi! Questo semplifica ancora di più il collegamento ad un singolo alimentatore desktop.

Manager IQ è disponibile in 2 versioni:

- + **+** Tensione di ingresso 100 – 240V / 50-60 Hz
Quest'unità converte la tensione di 24V DC in ingresso e fornisce energia a tutti i 6 dispositivi collegati.
- + **+** Tensione di ingresso 24V DC
Questo modello richiede un'alimentazione di 24V fornita dall'utente.

Il numero di dispositivi può essere ampliato utilizzando l'Extension IQ Easy. In tal modo è possibile aggiungere 6 dispositivi al sistema fino a raggiungere un massimo di 30. Su ogni Manager o Extension sono disponibili 2 porte per il collegamento dei vecchi prodotti Easy (non IQ) come Performax Easy.

Interfaccia

È presente la comunicazione alle interfacce macchina. Possibilità di utilizzo di ingressi e uscite analogici e digitali, oltre a diversi protocolli per fieldbus seriali. Sono disponibili anche porte Ethernet e USB per molte funzioni.

Controllo di ionizzazione Pro-Active

L'aggiunta di un sensore IQ Easy consentirà all'utente di misurare la carica a valle sul materiale. Il sistema può essere ulteriormente perfezionato per ottimizzare l'efficienza e consentire il controllo di qualità. La misurazione a loop chiuso e la regolazione dell'uscita della barra antistatica garantiscono un livello estremamente basso di carica residua.

Logging dati

Tutti i parametri dei dispositivi e del processo sono registrati in tempo reale e possono essere visualizzati sullo schermo LCD o scaricati tramite l'interfaccia Ethernet.

Caratteristiche

- + **+** Schermo tattile a colori LCD da 7"
- + **+** Informazioni con codifica colorata
- + **+** Fino a 30 dispositivi controllabili
- + **+** Fino a 6 dispositivi collegabili
- + **+** Ingressi e uscite analogiche digitali
- + **+** Interfacce fieldbus seriali
- + **+** Interfaccia Ethernet
- + **+** Interfaccia USB





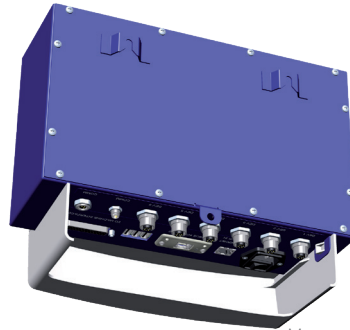
Facile accesso ai cavi



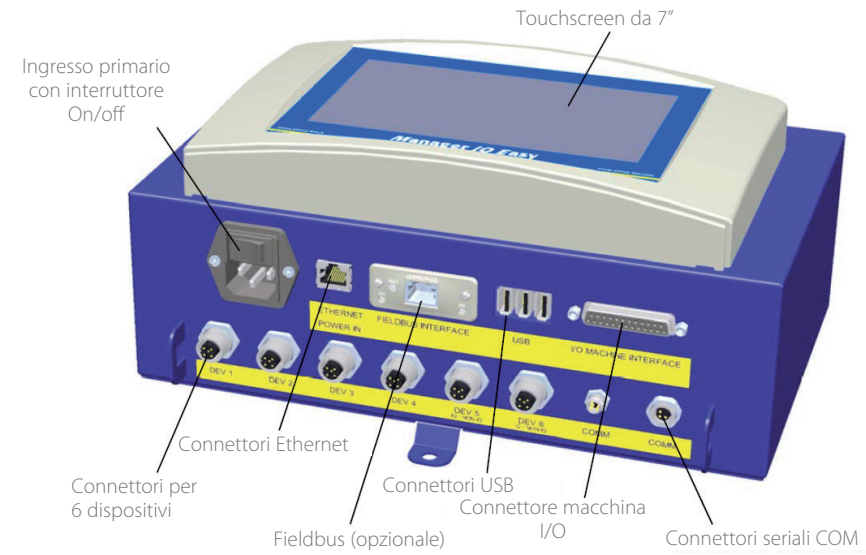
Montaggio pannello



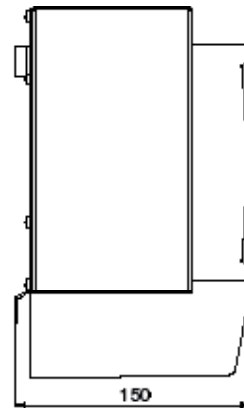
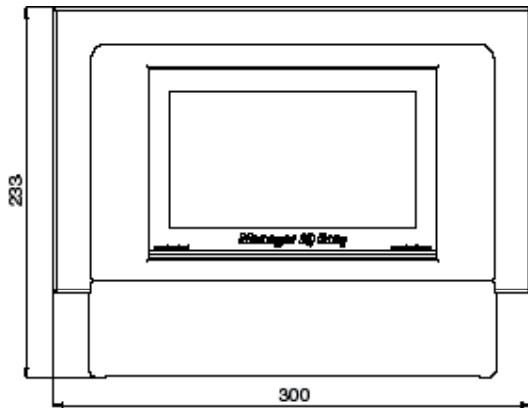
Schermo tattile a colori LCD da 7"



Montaggio facile



Fino a 6 dispositivi collegabili



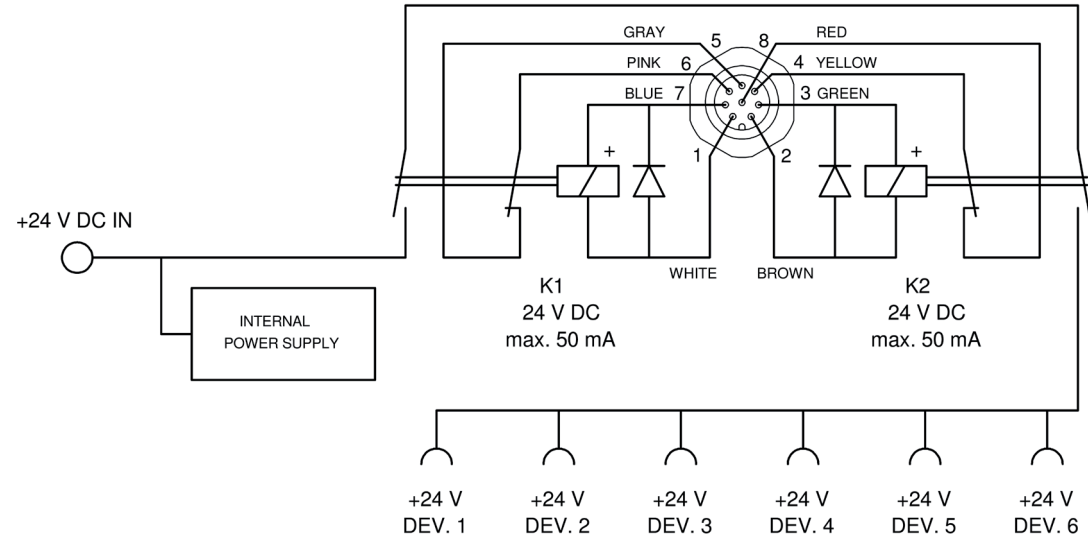
Disegno tecnico Manager IQ Easy

Optional

Manager IQ Easy con circuito di sicurezza aggiuntivo. Il Manager IQ Easy può essere fornito con un circuito di sicurezza aggiuntivo che toglie la corrente a 24V a tutte le apparecchiature collegate. Il circuito è controllato con un doppio contatto e doppio segnale di ritorno a seconda della impostazione di sicurezza della macchine.



Connettore di sicurezza aggiuntivo





Misurazione statica



Eliminazione statica



Bloccaggio elettrostatico

Ingresso potenza

Interfaccia fieldbus

Ethernet

PLC (I/O interfaccia macchina)

Manager IQ Easy

Extension IQ Easy

Possibilità per max 4 Estensioni IQ Easy in totale

Possibilità per 6 ulteriori apparecchiature

Performax IQ Easy Ex

Performax IQ Easy

CM Tiny IQ

Sensor IQ Easy

ThunderION IQ 2.0

CMM IQ Easy

IML Spider

IQ Com Generator Converter

CM5

HDR

HDR

Simco-Ion Netherlands

Postbus 71
Lochem, The Netherlands NL-7240 AB

Tel: +31 (0)573 288333
Fax: +31 (0)573 288380

general@simco-ion.nl
www.simco-ion.nl