



MEB

Simco-Ion bietet der Industrie ein besonders umfangreiches Programm an Ionensprühstäben an. Ihre Eigenschaften sind speziell auf ihren Einsatzbereich abgestimmt. MEB / MEJ Ionensprühstäbe wird meist empfohlen für Produktionsmaschinen wobei der Stab in geringem Abstand der Materialbahn montiert werden kann, ohne störende beweglichen Teile.

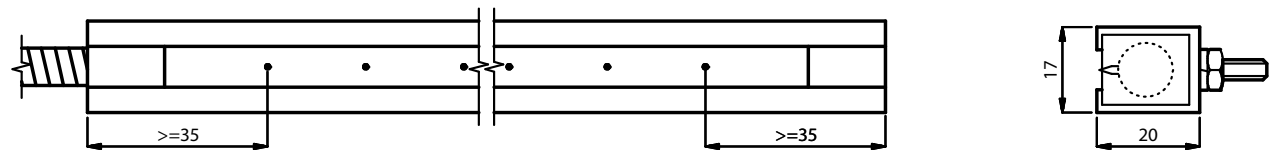
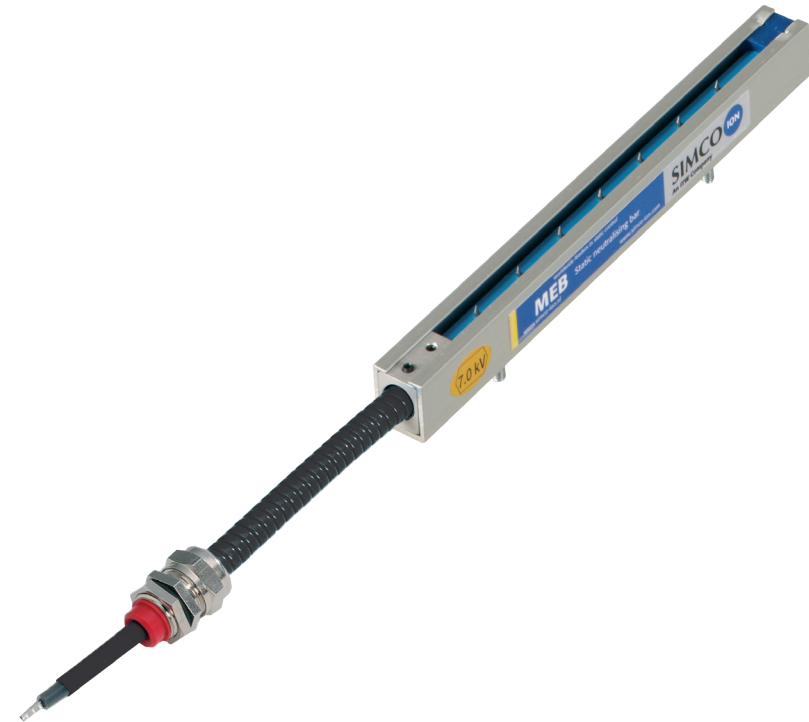
Jede einzelne Spitze dieses rechteckigen Ionensprühstabs ist kapazitiv mit der anliegenden Hochspannung gekoppelt. Dadurch bekommt man keinen elektrischen Schlag, wenn man versehentlich eine Spitze berühren sollte. Ein weiterer Vorteil dieses Stabes ist der, daß die Funktion auch dann noch erhalten bleibt, wenn einige Spitzen z.B. durch starke Verschmutzung kurzgeschlossen sind.

Eigenschaften:

- + Schließen Bereich Neutralisation
- + Rechter Winkel Kabelverbindungen optional

Technische Angaben

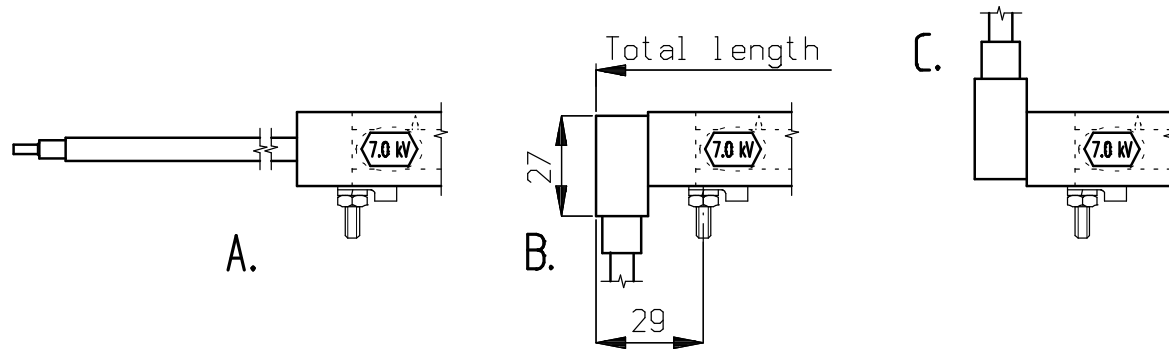
Wirkentfernung	30 mm max.
Gehäuse	Eloxiertes Aluminium
Inner Stab	PVC
Ionisierungs Emitter	spezielle Legierung
Kabel	Metall abgeschirmt
Gewicht	0,56 kg/m
Umgebungstemperatur	Industriel
Betriebsspannung	7 kV AC
Passendes Netzzei	A2A7S/ MPM
Zulassung	UL
Optionen	Rechtwinkliger Kabelausgang Druckluftanschluß
Maximale Länge	6000 mm



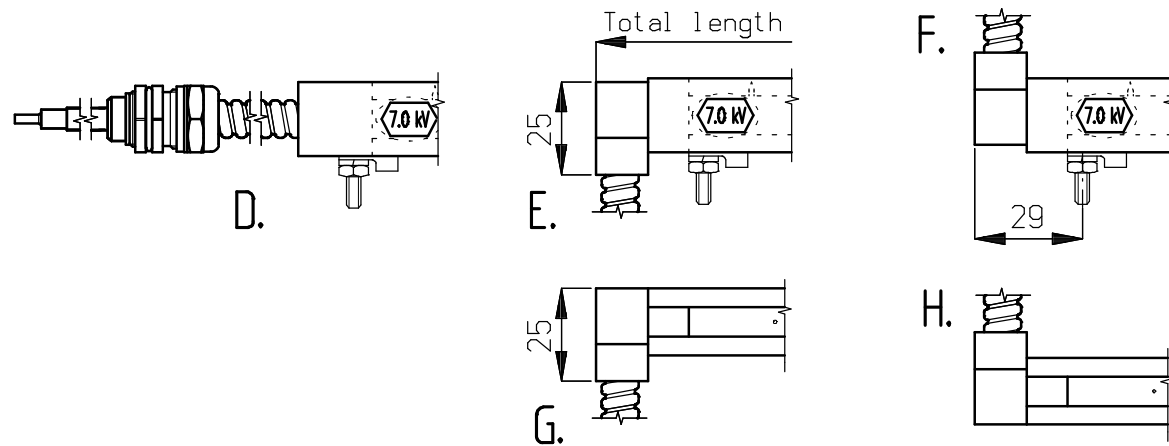
Zeichnung MEB

Cable exit options:

(With standard HV-cable)



(With shielded HV-cable)



Simco-Ion Netherlands

Postbus 71
 Lochem, The Netherlands NL-7240 AB
 Tel: +31 (0)573 288333
 Fax: +31 (0)573 257319
 general@simco-ion.nl
 www.simco-ion.nl