

MEB, MEJ, EP-SH-N, P-SH-N(2), MaxION, SS

Ionisatiestaven
Anti-Static Bars

Ionensprühstäbe
Barres Ionisantes

NL	Gebbruikershandleiding	1
D	Bedienungsanleitung	10
GB	User's Manual	18
F	Notice d'utilisation	27



INHOUDSOPGAVE

Woord vooraf	1
Verklaring gebruikte symbolen.....	1
1. Inleiding	2
2. Beschrijving en werking	2
3. Veiligheid	2
4. Technische specificaties	3
5. Installatie.....	3
5.1. Controle	3
5.2. Ionisatiestaaf installeren	4
5.2.1. Overzicht	4
5.2.2. Ionisatiestaaf monteren	5
5.3. Hoogspanningskabels inkorten	5
6. Ingebruikneming	7
7. Controle op de werking	7
8. Onderhoud.....	7
9. Storingen	8
10. Reparaties.....	8
11. Afdanken.....	8

Woord vooraf

Deze handleiding is bedoeld voor installatie en gebruik van de schokvrije ionisatiestaven met de typeaanduidingen: MEB, MEJ, EP-SH, P-SH-N(2) en Max/ON en de niet schokvrije ionisatiestaaf: Super Service (SS).

Deze handleiding moet altijd toegankelijk zijn voor het bedieningspersoneel.

Lees deze handleiding geheel door voordat u dit product installeert en in gebruik neemt.

Instructies in deze handleiding moeten worden opgevolgd om een goede werking van het product te waarborgen en om aanspraak te kunnen maken op garantie.

De garantiebepalingen zijn omschreven in de Algemene Verkoopvoorwaarden van Simco-Ion Netherlands.

Verklaring gebruikte symbolen



Waarschuwing

Verwijst naar speciale informatie ter voorkoming van letsel of aanzienlijke schade aan het product of het milieu.



Let op

Belangrijke informatie over efficiënt gebruik en/of ter voorkoming van schade aan het product of het milieu.

1. Inleiding

De Simco-Ion ionisatiestaven zijn bedoeld om statische lading van vellen, banen en andere vlakke materialen te neutraliseren.

De ionisatiestaven kunnen alleen worden gebruikt in combinatie met een Simco-Ion hoogspanningsvoeding.

2. Beschrijving en werking

De hoogspanning wekt aan de punten van de ionisatiestaaf een elektrisch veld op, waardoor de luchtmoleculen rondom de ionisatiepunten worden omgezet in positieve en negatieve ionen.

Wanneer een elektrostatisch geladen materiaal in de nabijheid van de ionisatiepunten komt vindt er een uitwisseling van ionen plaats totdat het materiaal neutraal is.

De punten van de schokvrije ionisatiestaven, MEB, MEJ, EP-SH-N, P-SH-N(2) en Max/ON, zijn capacitief met de hoogspanning gekoppeld en daardoor elektrisch aanrakingsveilig.

De punten van de niet schokvrije ionisatiestaaf SS zijn direct gekoppeld met de hoogspanning en geven, bij aanraking, een elektrische schok.

3. Veiligheid

De volgende veiligheidsrichtlijnen moeten worden opgevolgd om verwondingen, en beschadigingen van voorwerpen of de ionisatiestaaf zelf te voorkomen.



Waarschuwing:

- Elektrische installatie moet gebeuren volgens de nationaal en plaatselijk geldende voorschriften.
- Elektrische installatie, onderhoud en reparatie mogen alleen worden uitgevoerd door een elektrotechnisch vakbekwaam persoon.
- Bij werkzaamheden aan de apparatuur moet de apparatuur spanningsloos zijn.
- Hoogspanning kan gevaarlijk zijn voor personen met een pacemaker.
- Raak van de ionisatiestaaf type SS geen onder spanning staande punten aan: *Hierdoor krijgt u een onaangename elektrische schok.*
- De ionisatiepunten van de ionisatiestaven zijn scherp. Gevaar voor verwonding.
- De Simco-Ion ionisatiestaven zijn uitsluitend bestemd voor het neutraliseren van statische elektriciteit.
- De ionisatiestaven mogen niet worden gebruikt in een brand- of explosiegevaarlijke omgeving.
- De ionisatiestaaf moet goed geaard zijn. Aarding is nodig voor een goede en veilige werking en voorkomt elektrische schokken bij aanraking.
- Het apparaat verliest zijn garantie indien zonder schriftelijke goedkeuring vooraf, wijzigingen, aanpassingen, etc. zijn aangebracht of bij reparatie niet originele onderdelen zijn gebruikt.

4. Technische specificaties

Schokvrije ionisatiestaven

	<u>MEB / MEJ</u>	<u>EP-SH-N</u>	<u>P-SH-N</u>	<u>P-SH-N2</u>	<u>Max/ION</u>
Werkspanning:	ca. 7 kV	ca. 7 kV	ca. 7 kV	ca. 7 kV	5 kV
Max. stroom	20 μ A	20 μ A	20 μ A	20 μ A	30 μ A
Temperatuur max.:	55 °C	55 °C	55 °C	55 °C	70 °C
Werkafstand max.:	30 mm	150 mm	600 mm	150 mm	400 mm
Werkafstand gebruikelijk:	25 mm	50 mm	50 mm	50 mm	50-80 mm

Niet schokvrije ionisatiestaven

SS

Werkspanning:	4 kV
Stroom max. *1:	3 mA
Temperatuur max.:	55°C *2
Werkafstand max.:	30 mm
Werkafstand gewoonlijk:	25 mm

*1 Begrensd door bijbehorend voedingsapparaat.

*2 Optie: SS ionisatiestaven tot 150 °C mogelijk.

Gebruiksomstandigheden: industrieel

5. Installatie



Waarschuwing:

- Elektrische installatie moet gebeuren door een elektrotechnisch vakbekwaam persoon.
- Bij werkzaamheden aan de apparatuur moet de apparatuur spanningsloos zijn.

5.1. Controle

- Controleer of de ionisatiestaaf onbeschadigd en in de juiste uitvoering ontvangen is.
- Controleer of de pakbongegevens overeenkomen met de gegevens op het ontvangen product.

Neem bij problemen en/of onduidelijkheden contact op met Simco-Ion Netherlands of met de agent in uw regio.

5.2. Ionisatiestaaf installeren

5.2.1. Overzicht

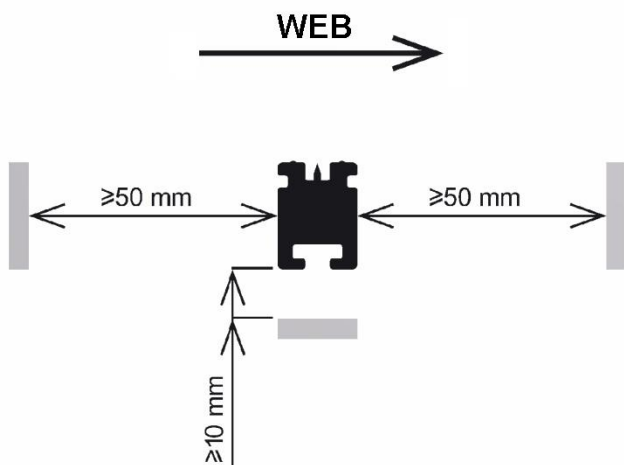
Monteer de ionisatiestaaf juist voor de plaats waar statische elektriciteit problemen veroorzaakt.

Daar waar het materiaal wordt geneutraliseerd dient het een ondergrond van lucht te hebben. De juiste afstand van de ionisatiestaaf tot het materiaal dient proefondervindelijk te worden vastgesteld (zie technische specificaties).

De punten van de ionisatiestaaf mogen niet worden afgedekt.

Ionisatiestaven EP-SH-N en P-SH-N(2) aan de achterzijde niet afdekken; *een vrije doorgang van lucht is belangrijk voor een goede werking.*

MaxION



Afbeelding 1: metaalvrije ruimte rondom de MaxION

Voor een goede werking moet de staaf aan de zijkanten min. 50 mm en aan de achterzijde min. 10 mm vrij zijn van metaal.



Waarschuwing:

- Niet afgeschermdde HS-kabels niet langs scherpe metalen delen leggen.
- HS kabels niet knikken of in scherpe bochten verleggen.
- Bij aansluiten van niet metaalafgeschermdde HS-kabels op een LB- voedingsapparaat mogen de HS kabels, aangesloten op de verschillende trafo's, niet gekruist zijn en dienen deze HS kabels minimaal 1 cm van elkaar te zijn verlegd. Niet nakomen van deze regel heeft nadelige invloeden op de HS kabel.



Let op:

- Let op de juiste uitgangsspanning van het voedingsapparaat.

5.2.2. Ionisatiestaaf monteren

- Monteer de ionisatiestaaf op de aanbevolen afstand en met de punten in de richting van het te ontladen materiaal. Hierbij mogen de punten niet naar metaal wijzen.
- Gebruik de meegeleverde montage materialen.
- Zorg voor een goede aarding van de apparatuur.
(De MaxION wordt via de afgeschermd kabel geaard via het voedingsapparaat)
- Monteer de HS-kabel met de meegeleverde montageklemmen langs het machineframe.
- Sluit de HS-kabel aan op het voedingsapparaat. Zie handleiding voedingsapparaat.

5.3. Hoogspanningskabels inkorten



Waarschuwing:

- Elektrische installatie moet gebeuren door een elektrotechnisch vakbekwaam persoon.
- Bij werkzaamheden aan de apparatuur moet de apparatuur spanningsloos zijn.

Hoogspanningskabels van ionisatieapparatuur mogen worden ingekort. Echter, de metalen spiraalslang mag door de klant niet worden ingekort.

Afgeschermd coaxkabel moet worden afgewerkt zoals aangegeven in afbeelding 3.

Let op: de maten voor gebruik met een MPM zijn aangegeven met @MPM.

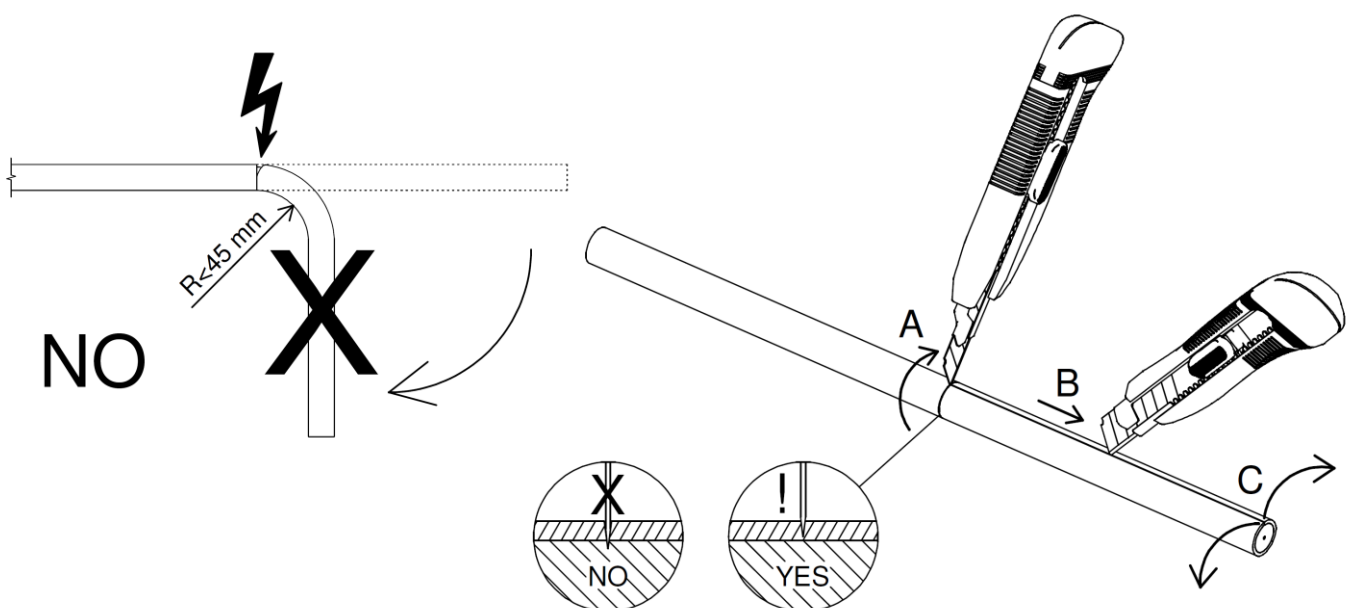
Bij blauwe hoogspanningskabel moet het kabeleind worden afgewerkt zoals aangegeven in afbeelding 4.

De hoogspanningskabel van ionisatiestaaf type SS kan op een gebruikelijke wijze worden afgestript.



Let op:

- Onderliggende isolatielagen niet beschadigen!
- Hoogspanningskabels tijdens het strippen niet scherper buigen dan radius 45 mm. Scherper ombuigen verkort de levensduur van de kabel!



NL

Afbeelding 2: kabelmantel strippen

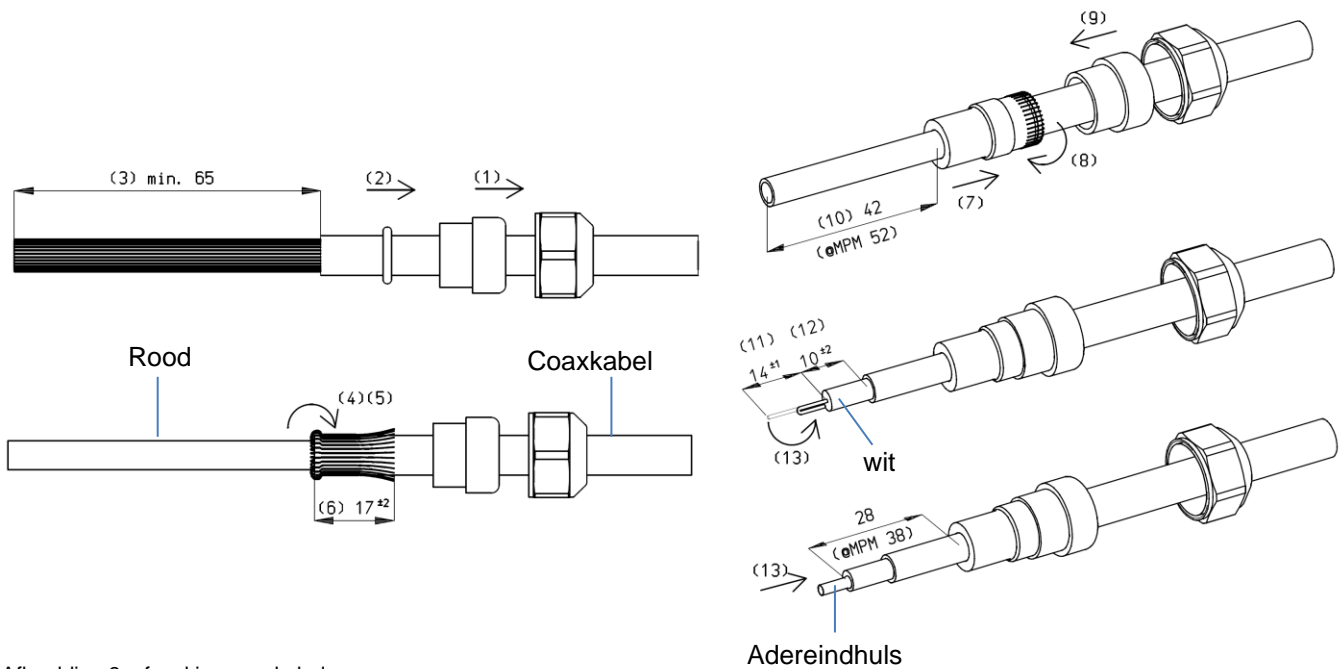
Algemene instructies voor het correct strippen van kabelmantels:

- Gebruik bij voorkeur een speciaal kabelmes of anders een scherp mes voor het strippen van kabels.
- Voorkom dat kabels scherp worden omgebogen tijdens het afwerken.

A Kerf de mantel op de gewenste lengte rondom in zonder de afscherming of de onderliggende laag te raken of te beschadigen.

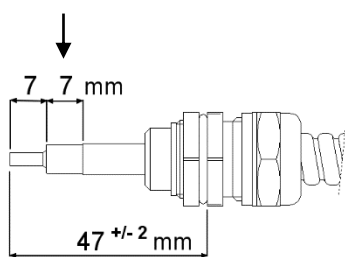
B Kerf de mantel over deze lengte in zonder de afscherming of de onderliggende laag te raken of te beschadigen.

C Verwijder de mantel door deze in te scheuren tot de inkerving rondom en scheur de buitenmantel daar af.



Afbeelding 3: afwerking coaxkabel

Blauwe PVC-laag verwijderen



Afgeschermdde HS-kabel

Afbeelding 4: afwerking blauwe HS-kabel

6. Ingebruikneming

Door het inschakelen van het voedingsapparaat wordt de ionisatiestaaf in werking gesteld.

7. Controle op de werking

Met een Simco-Ion staaftester kan worden gecontroleerd of de hoogspanning op de ionisatiepunten aanwezig is.

Voor het bepalen van de efficiency van de ionisatiestaaf dient een veldsterktemeter te worden gebruikt. Meet de lading op het materiaal voor en na het passeren van de ionisatiestaaf. De gemeten lading dient na het passeren van de ionisatiestaaf verdwenen te zijn.

8. Onderhoud



Waarschuwing:

- **Bij werkzaamheden aan de apparatuur moet de apparatuur spanningsloos zijn.**
- **Pas op voor de scherpe ionisatiepunten tijdens het reinigen.**



Let op:

- **Ionisatiepunten niet beschadigen.**
- Houd de ionisatiestaaf schoon.
- Bij vervuiling de ionisatiestaaf reinigen met een harde, niet metalen borstel. (Borstel: Simco-Ion artikelnr. 2000430001)
- Bij sterke vervuiling de ionisatiestaaf reinigen met isopropyl alcohol of met Veconova 10 industriële reiniger (www.eco-nova.nl).
- Laat de ionisatiestaaf geheel drogen, voor het opnieuw in werking stellen.

9. Storingen

Tabel 1: storingen

Probleem	Oorzaak	Oplossing
Geen / slechte ionisatie.	Geen hoogspanning.	Herstel de hoogspanning.
	Ionisatiestaaf is vervuild.	Ionisatiestaaf reinigen.
	Ionisatiepunten zijn beschadigd.	Ionisatiestaaf voor reparatie opsturen.
	Ionisatiepunten zijn afgedekt.	Afdekking verwijderen
Staaft geeft bij aanraking een elektrische schok	Ionisatiestaaf is niet geaard	Zorg voor een goede aarding van de ionisatiestaaf
Geen hoogspanning aan de ionisatiepunten.	Hoogspanningsvoeding is defect.	Herstel hoogspanningsvoeding.
	Kortsluiting in de HS-kabel of ionisatiestaaf.	Kortsluiting wegnemen of staaft ter reparatie sturen.

10. Reparaties



Waarschuwing:

- Bij werkzaamheden aan de apparatuur moet de apparatuur spanningsloos zijn.

De ionisatiestaaf bevat geen onderdelen die door de klant vervangen kunnen worden.

Simco-Ion raadt u aan voor reparaties de ionisatiestaaf retour te zenden. Vraag hiervoor een RMA-nummer aan via de website: www.simco-ion.nl/contact

Verpak de ionisatiestaaf deugdelijk en vermeld het RMA-nummer duidelijk op de verpakking.

11. Afdanken

Volg bij het afdanken van het apparaat de lokaal geldende (milieu-)regels.

INHALT

Vorwort.....	10
Erklärung der verwendeten Symbole	10
1. Einführung	11
2. Einsatz und Funktionsweise	11
3. Sicherheit.....	11
4. Technische Angaben	12
5. Installation.....	12
5.1. Kontrolle.....	12
5.2. Installation.....	12
5.2.1. Überblick	12
5.2.2. Montage	13
5.3. Hochspannungskabel kürzen.....	14
6. Inbetriebnahme	16
7. Funktionsprüfung	16
8. Wartung	16
9. Störungen	17
10. Reparaturarbeiten	17
11. Entsorgung.....	17

Vorwort

Diese Anleitung trifft auf die berührungssicheren mit der Typenbezeichnung MEB, MEJ, EP-SH-N, P-SH-N(2) oder Max/ON und nicht berührungssicheren Ionensprühstäbe Super Service (SS) zu.

Lesen Sie diese Anleitung vor der Installation und Inbetriebnahme dieses Produktes vollständig durch.

Befolgen Sie die Anweisungen in dieser Anleitung, um eine richtige Funktionsweise des Produktes sicherzustellen und irgendwelche Garantieansprüche geltend machen zu können. Die Garantiebedingungen sind in den Allgemeinen Verkaufsbedingungen von Simco-Ion Netherlands festgelegt.

Erklärung der verwendeten Symbole



Warnung

Besondere Anweisungen zur Verhinderung von Verletzungen bzw. erheblichen Schäden am Gerät oder an der Umwelt.



Achtung

Wichtige Informationen zum effizienten Gebrauch bzw. zur Verhinderung von Schäden am Gerät oder an der Umwelt.

1. Einführung

Die Simco-Ion-Ionensprühstäbe wurden dazu ausgelegt, statische Aufladung von Bögen, Bahnen und sonstigen Flachmaterialien zu beseitigen.

Die Ionensprühstäbe lassen sich nur in Verbindung mit einem Simco-Ion- Hochspannungs-Netzteil verwenden.

2. Einsatz und Funktionsweise

Die Hochspannung erzeugt an den Spitzen des Ionensprühstabs ein elektrisches Feld, wodurch die Luftmoleküle rund um die Ionensprühspitzen in positive und negative Ionen zerlegt werden.

Wenn elektrostatisch geladenes Material in die Nähe der Ionensprühspitzen gelangt, findet ein Elektronenaustausch statt, bis das Material neutral ist.

Die Spitzen der berührungssicheren Ionensprühstäbe MEB, MEJ, EP-SH-N, P-SH-N(2) und MaxION, sind kapazitiv mit der Hochspannung verbunden und somit berührungssicher.

Die Spitzen der nicht berührungssicheren Ionensprühstäbe SS sind direkt mit der Hochspannung verbunden und bei deren Berührung empfinden Sie einen Stromschlag.

3. Sicherheit

Die folgenden Sicherheitsrichtlinien müssen eingehalten werden, um Verletzungen vorzubeugen und um Schäden an Gegenständen oder am Ionensprühstab selbst zu vermeiden.



Warnung:

- Die elektrische Installation ist gemäß den national und lokal geltenden Vorschriften durchzuführen.
- Elektrische Anschluß-, Wartungs- und Reparaturarbeiten sind von elektrotechnisch fachkundigem Personal durchzuführen.
- Bei der Durchführung von Arbeiten am Gerät: das Gerät spannungslos machen.
- Personen mit einem Herzschrittmacher sind durch Hochspannung besonders gefährdet.
- Berühren Sie an den Stäben SS keine spannungsführenden Spitzen.:
Sie werden sonst einen unangenehmen Stromschlag empfinden.
- Die Ionensprühspitzen der Ionensprühstäbe sind scharf. Es besteht Verletzungsgefahr.
- Die Simco-Ion-Ionensprühstäbe wurden ausschließlich zur Beseitigung von statischer Elektrizität entwickelt.
- Nicht berührungssichere Stäbe sind nicht in einer Umgebung mit feuergefährlichen Stoffen einzusetzen.
- Sorgen Sie für eine richtige Geräte-Erdung.
Erdung ist für eine einwandfreie Funktionsweise erforderlich und verhindert Stromschläge bei Berührung.
- Wenn ohne vorhergehende schriftliche Genehmigung Änderungen, Anpassungen usw. vorgenommen wurden, können keine Garantieansprüche geltend gemacht werden.

4. Technische Angaben

Berührungssichere Ionensprühstäbe

	<u>MEB / MEJ</u>	<u>EP-SH-N</u>	<u>P-SH-N</u>	<u>P-SH-N2</u>	<u>Max/ON</u>
Betriebsspannung:	ca. 7 kV	ca. 7 kV	ca. 7 kV	ca. 7 kV	ca. 5 kV
Max. Ionenstromstärke:	20 μ A	20 μ A	20 μ A	20 μ A	30 μ A
Max. Temperatur:	55 °C.	55 °C.	55 °C.	55 °C.	70 °C.
Max. Betriebs- entfernung:	30 mm	150 mm	600 mm	150 mm	400 mm
Betriebsentfernung gewöhnlich:	25 mm	50 mm	50 mm	50 mm	50-80 mm

Nicht berührungssichere Ionensprühstäbe

SS

Betriebsspannung:	4 kV
Max. Stromstärke*1:	3 mA
Max. Temperatur:	55°C.*2
Max. Betriebs-entfernung:	30 mm
Betriebsentfernung gewöhnlich:	25 mm

*1 Durch zugehöriges Netzteil begrenzt.

*2 Option: SS-Ionensprühstäbe bis 150 °C möglich.

Betriebsbedingungen: Industrie-Einsatz

5. Installation



Warnung:

- Elektrische Anschlussarbeiten sind von elektrotechnisch fachkundigen Personen durchzuführen.
- Bei der Durchführung von Arbeiten am Gerät: das Gerät spannungslos machen.

5.1. Kontrolle

- Prüfen Sie, ob der Ionensprühstab unbeschädigt ist und ob Sie die richtige Ausführung erhalten haben.
- Prüfen Sie, ob die Angaben auf dem Packzettel mit den am Produkt angezeigten Daten übereinstimmen.

Bei irgendwelchen Problemen und/oder Unklarheiten:

können Sie sich mit Simco-Ion oder Ihrem Regionalagenten in Verbindung setzen.

5.2. Installation

5.2.1. Überblick

Montieren Sie den Ionensprühstab genau vor der Stelle, wo die statische Elektrizität Schwierigkeiten verursacht.

Dort wo das Material neutralisiert wird, ist ein Untergrund aus Luft erforderlich.

Die richtige Entfernung zwischen Ionensprühstab und Material ist erfahrungsgemäß zu ermitteln (siehe die technischen Angaben).

Die Spitzen des Ionensprühstabs dürfen nicht abgedeckt sein.

Decken Sie die EP-SH-N und P-SH-N(2) Ionensprühstäbe auf der Rückseite nicht ab.
ein freier Luftdurchgang ist wichtig für eine gute Funktionsweise.

MaxION

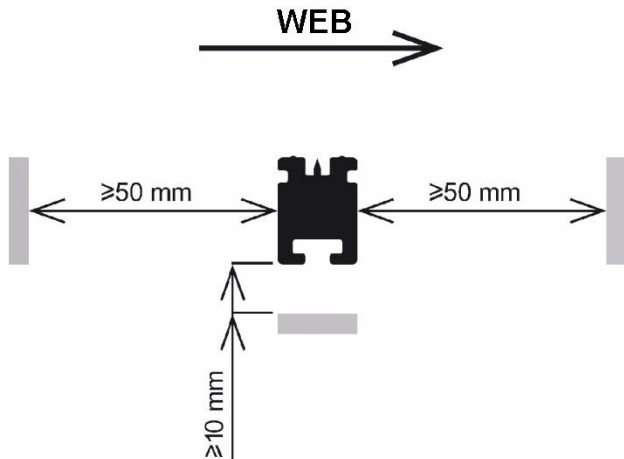


Abbildung 1: Metallfreier Raum um den MaxION

Für eine einwandfreie Funktionsweise muß der Stab an den Seiten mindestens 50 mm und an der Rückseite mindestens 10 mm vom Metall entfernt sein.



Warnung:

- **Nicht abgeschirmte HS-Kabel nicht entlang scharfkantiger Metallteile verlegen.**
- **HS-Kabel nicht knicken oder in engen Kurven verlegen.**
- **Beim Anschluß von HS-Kabeln ohne Metallschirm an ein zweiphasiges Netzteil dürfen die mit den unterschiedlichen Transformatoren verbundenen HS-Kabel nicht gekreuzt sein und müssen sie in einer Entfernung von mindestens 1 cm zueinander verlegt sein. Das Außerachtlassen dieser Regel beeinträchtigt das HS-Kabel.**



Hinweis:

- **Prüfen Sie die Ausgangsspannung des Netzteils**

5.2.2. Montage

- Montieren Sie den Ionensprühstab mit den Spitzen in Richtung auf das zu entladene Material.
- Verwenden Sie die mitgelieferten Montagmaterialien.
- Sorgen Sie für eine richtige Geräte-Erdung,
(*Der MaxION wird über das abgeschirmte Kabel über das Netzteil geerdet.*)
- Montieren Sie die HS-Verdrahtung mit den mitgelieferten Montageklammern entlang dem Maschinenrahmen.
- Schließen Sie die HS-Verdrahtung an das Netzteil an,
siehe die Bedienungsanleitung für das Netzteil.

5.3. Hochspannungskabel kürzen



Warnung:

- Elektrische Anschlussarbeiten sind von elektrotechnisch fachkundigen Personen durchzuführen.
- Bei der Durchführung von Arbeiten am Gerät muss das Gerät spannungslos sein.

Die Hochspannungskabel der Ionensprühgeräte dürfen gekürzt werden. Die Metallabschirmung darf vom Kunden nicht verkürzt werden. Das abgeschirmte Koaxialkabel muss wie in Abbildung 3 dargestellt abisoliert werden. Achtung: Die Größen, die mit einem MPM benutzt werden sollen, sind mit @MPM gekennzeichnet. Beim blauen Hochspannungskabel muss das Kabelende wie in Abbildung 4 dargestellt abisoliert werden. Die Hochspannungskabel der Ionensprühstäbe des Typs SS können auf übliche Weise abisoliert werden.



Hinweis:

- Beschädigen Sie nicht die darunter liegenden Schichten aus Isolationsmaterial!
- Knicken Sie Hochspannungskabel beim abisolieren nicht mit einem Biegeradius von mehr als 45 mm. Durch stärkeres Abknicken verkürzt sich die Lebensdauer der Kabel!

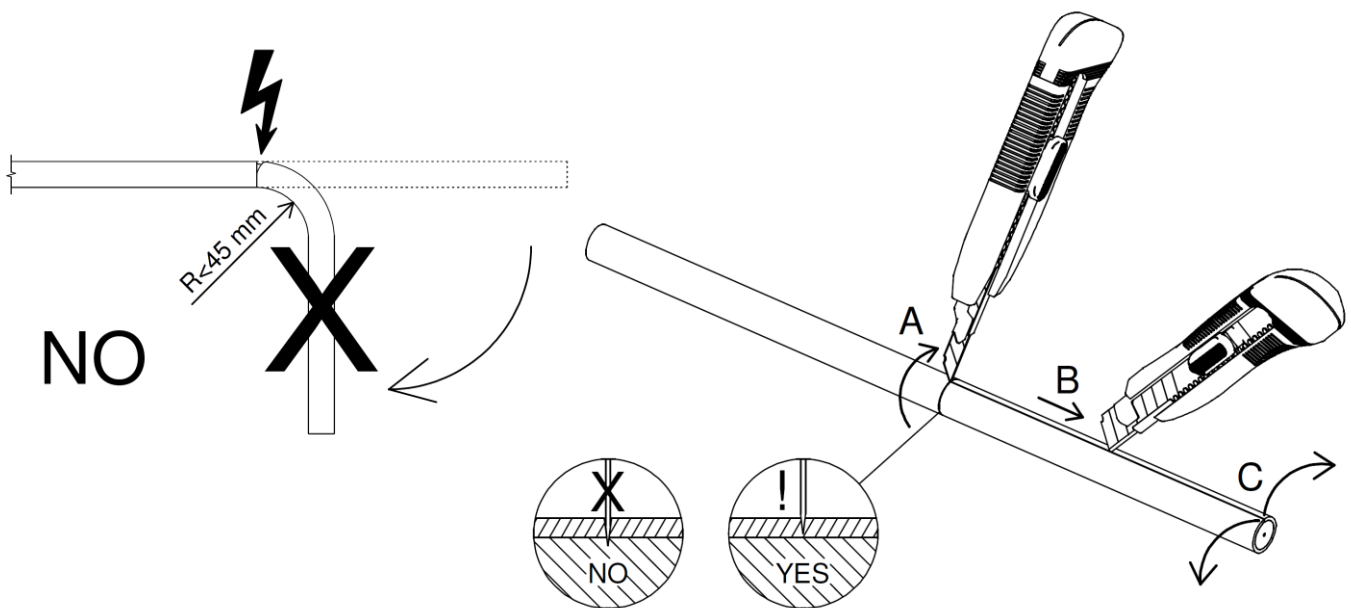


Abbildung 2: Entfernen des Kabelmantels

Allgemeine Anweisungen zum korrekten Entfernen des Kabelmantels:

- Idealerweise sollten Sie zum Abisolieren von Kabeln ein scharfes Messer oder ein spezielles Kabelmesser verwenden.
 - Knicken Sie die Kabel bei der Benutzung nicht zu stark ab.
- A Schneiden Sie den Mantel auf der gewünschten Länge einmal rundum ein, ohne die Abschirmung oder die darunter liegenden Schichten zu berühren oder zu beschädigen.
- B Schneiden Sie den Mantel längs auf, ohne die Abschirmung oder die darunter liegenden Schichten zu berühren oder zu beschädigen.
- C Um den Mantel zu entfernen, ziehen Sie ihn bis zur Höhe der eingeschnittenen Stelle auseinander, und ziehen Sie ihn anschließend ab.

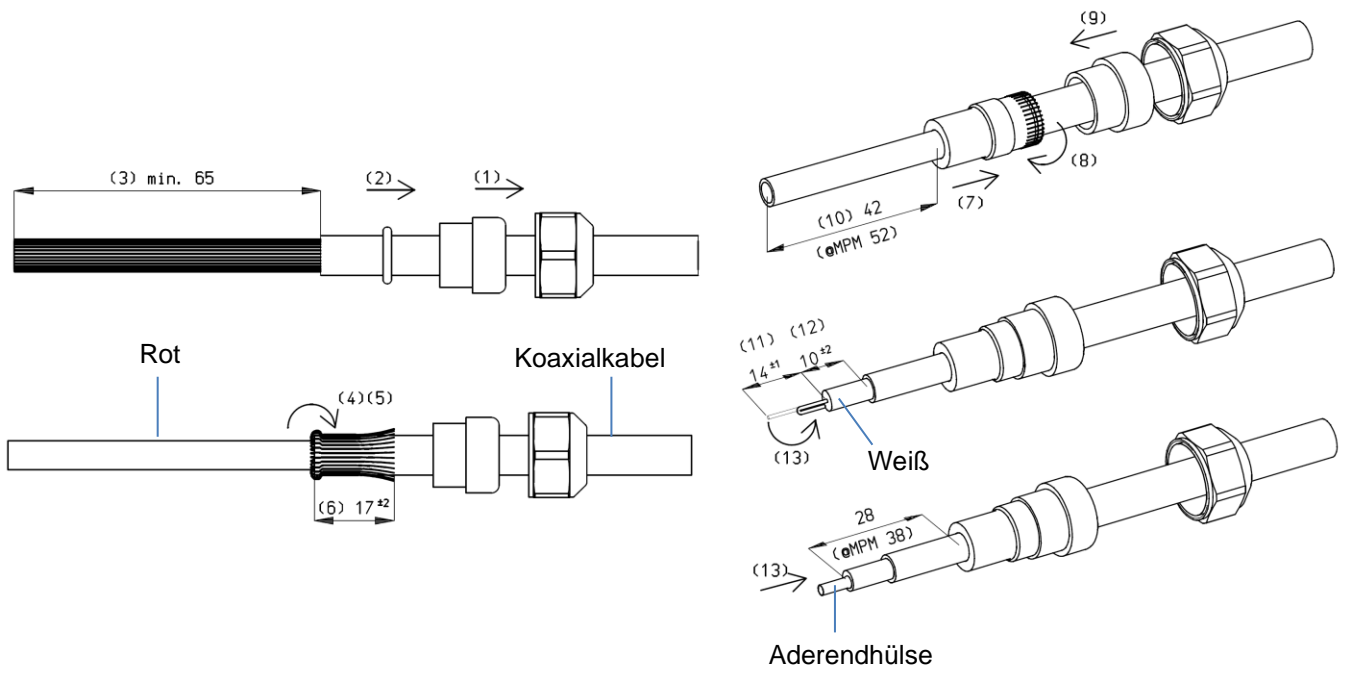
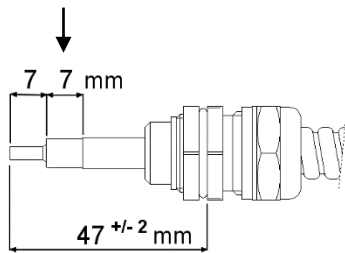


Abbildung 3: Abisolieren des Koaxialkabels

Blaue PVC – Schicht entfernt



Abgeschirmtes Hochspannungskabel

Abbildung 4: Abisolieren des blauen HS-Kabels

6. Inbetriebnahme

Der Ionensprühstab wird durch Einschalten des Netzteils in Betrieb gesetzt.

7. Funktionsprüfung

Mit einem Ionensprühstabprüfer von Simco-Ion läßt sich feststellen, ob an den Spitzen Hochspannung anliegt.

Zur Ermittlung des Wirkungsgrades des Ionensprühstabs ist ein Feldstärkenmeßgerät einzusetzen. Messen Sie die statische Aufladung auf dem Material vor und nach Passieren des Ionensprühstabs.

Die gemessene Aufladung soll nach Passieren des Ionensprühstabs verschwunden sein.

8. Wartung



Warnung:

- **Bei der Durchführung von Arbeiten am Gerät: das Gerät spannungslos machen.**
- **Gehen Sie vorsichtig vor, wenn Sie die scharfen Ionensprühspitzen reinigen.**



Hinweis:

- **Sorgen Sie dafür, daß die Ionensprühspitzen nicht beschädigt werden.**
- Halten Sie den Ionensprühstab sauber.
- Bei Verschmutzung: Reinigen Sie den Ionensprühstab mit einer harten Nichtmetall-Bürste.
- (Bürste: Simco-Ion Artikelnr. 2000430001).
- Ionensprühstab bei starker Verschmutzung mit Isopropylalkohol oder mit dem Industriereiniger Veconova 10 (www.eco-nova.de) reinigen.
- Lassen Sie den Ionensprühstab ganz trocknen bevor es wieder in Wirkung zu setzen.

9. Störungen

Problem	Ursache	Abhilfe
Keine bzw. mangelhafte Ionisation.	Keine Hochspannung.	Hochspannung wiederherstellen.
	Ionensprühstab ist verschmutzt.	Ionensprühstab reinigen.
	Ionensprühspitzen sind beschädigt.	Stab zur Reparatur einsenden.
	Ionensprühspitzen sind abgedeckt.	Abdeckung entfernen.
Stab führt bei Berührung zu einem Stromschlag.	Ionensprühstab ist nicht geerdet.	Sorgen Sie für eine einwandfreie Erdung des Ionensprühstabs.
Keine Hochspannung an den Ionensprühspitzen.	Defektes Hochspannungs-Netzteil.	Hochspannungs-Netzteil instandsetzen.
	Kurzschluß im HS-Kabel oder im Ionensprühstab.	Kurzschluß beseitigen oder Stab zur Reparatur einsenden.

Tabelle 1: Störungen

10. Reparaturarbeiten



Warnung:

- Bei der Durchführung von Arbeiten am Gerät: das Gerät spannungslos machen.

Der Ionensprühstab enthält keine Teile, die der Kunde selbst ersetzen kann. Simco-Ion empfiehlt Ihnen, den Stab zur Reparatur zurückzuschicken. Fordern Sie dazu eine RMA-Nummer an über die website www.simco-ion.nl/contact
Verpacken Sie den Stab sorgfältig und geben Sie die RMA-Nummer eindeutig an.

11. Entsorgung

Das Gerät ist gemäß den örtlich geltenden Umwelt- und sonstigen Regeln zu entsorgen.

CONTENTS

Preface.....	19
Explanation of symbols	19
1. Introduction	20
2. Use and operation.....	20
3. Safety.....	20
4. Technical specifications	21
5. Installation.....	21
5.1. Checks.....	21
5.2. Installation.....	21
5.2.1. Summary.....	21
5.2.2. Mounting.....	22
5.3. Shortening high-voltage cables.....	23
6. Putting into use	25
7. Functional check.....	25
8. Maintenance	25
9. Faults.....	25
10. Repairs.....	26
11. Disposal	26

Preface

This manual applies to the shockproof anti-static bars with a type indication MEB, MEJ, EP-SH-N, P-SH-N(2) and Max/ON and the non-shockproof anti-static bar SS.

Read this manual completely before you install and put this product into use.

Follow the instructions set out in this manual to ensure proper operation of the product and to be able to invoke guarantee.

The guarantee terms are stated in the General Conditions for the Sale and Delivery of Products and/or Performance of Activities by Simco-Ion Netherlands.

Explanation of symbols



Warning

Indicates special information to prevent injury or significant damage to the product or the environment.



Attention

Important information for making the most efficient use of the product or for preventing damage to the product or the environment.

1. Introduction

The Simco-Ion anti-static bars are designed to neutralize the static charge of sheets, webs and other flat materials.

The anti-static bars may only be used in combination with a Simco-Ion high voltage power unit.

2. Use and operation

The high voltage generates an electrical field at the emitter points of the anti-static bar, which causes the air molecules around the emitter points to be converted to positive and negative ions. When an electrostatically charged material comes close to the emitter points, electrons are exchanged until the material is neutral.

The emitter points of the shockproof anti-static bars type MEB, MEJ, EP-SH-N, P-SH-N(2) and MaxION are linked capacitively to the high voltage and, therefore, protected against accidental contact.

The emitter points of the non-shockproof anti-static bar type SS are linked directly to the high voltage and accidental contact will cause an unpleasant electrical shock.

3. Safety

The following safety guidelines must be observed in order to prevent physical injury and damage to objects or to the anti-static bar itself.

- Electrical installation must be performed in accordance with the applicable national and local regulations
- Electrical installation, maintenance and repairs shall be made by a skilled electrical engineer.
- When carrying out work on the equipment: de-energise the equipment.
- High voltages are hazardous for people who have a pacemaker.
- Do not touch any live points of the SS bar:
You will get an unpleasant electrical shock.
- The emitter points of the anti-static bars have sharp edges. Danger of injury.
- The Simco-Ion anti-static bars are only designed to neutralize static electricity.
- Do not fit non-shockproof bars in an environment with highly inflammable substances.
- Make sure that the equipment is properly earthed.
Earthing is needed to ensure proper operation and to avoid electrical shocks upon contact.
- If changes, adjustments, etc. have been made without prior consent in writing, guarantee can no longer be invoked for the equipment.

4. Technical specifications

Shockproof anti-static bars

	<u>MEB / MEJ</u>	<u>EP-SH-N</u>	<u>P-SH-N</u>	<u>P-SH-N2</u>	<u>Max/ION</u>
Operating voltage:	+/- 7 kV	+/- 7 kV	+/- 7 kV	+/- 7 kV	+/- 5 kV
Max. current from emitter point to earth:	20 μ A	20 μ A	20 μ A	20 μ A	30 μ A
Max. temperature:	55 °C.	55 °C.	55 °C.	55 °C.	70 °C.
Max. operating distance:	30 mm	150 mm	600 mm	150 mm	400 mm
Usual operating distance:	25 mm	50 mm	50 mm	50 mm	50-80 mm

Non-shockproof anti-static bars

SS

Operating voltage:	+/- 4 kV
Max. current *1 :	3 mA
Max. temperature:	55 °C. *2
Max. operating distance:	30 mm
Usual operating distance:	25 mm

*1 Limited by relevant power unit.

*2 Option: SS anti-static bars to 150 °C possible.

Operating conditions: Industrial

5. Installation



Warning:

- **The electrical installation must be carried out by an electrical engineer with the relevant training and qualifications.**
- **When carrying out work on the equipment: de-energise the equipment.**

5.1. Checks

- Check that the anti-static bar is undamaged and that you have received the correct version.
- Check that the data on the packing slip corresponds with the data shown on the product received.

If you have any problems and/or in the case of ambiguity:

Please contact Simco-Ion or your regional agent.

5.2. Installation

5.2.1. Summary

Fit the anti-static bar right before the location where static electricity is causing trouble.

In places where the material is neutralized, it should have a layer of air.

The correct distance from the anti-static bar to the material should be established by experiment (see technical specifications).

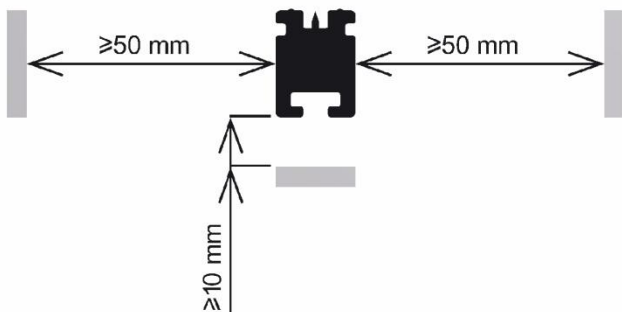
GB

The emitter points of the anti-static bar must not be covered.
Do not cover the type EP-SH-N and P-SH-N(2) anti-static bars at the rear,
a free passage of air is essential to ensure proper functioning.

MaxION

To ensure proper functioning, the sides of the bar must be at least 50 mm, and the rear of the bar at least 10 mm, away from any metal.

WEB

Warning:

- Do not lay non-shielded high-voltage cables alongside sharp metal parts.
- Do not kink the high voltage cables and do not lay them in sharp curves.
- When connecting non-metal shielded HV cables to a biphas power unit, the HV cables connected to the various transformers may not be crossed and must be laid at least 1 cm apart. Non-compliance with this rule will have negative influences on the HV cable.



Note:

- Check that the output voltage of the power unit is correct.

5.2.2. Mounting

- Fit the anti-static bar with the emitter points towards the material to be discharged.
- Use the mounting materials included in the supply.
- Make sure the equipment is properly earthed.
(The MaxION is earthed by way of the power unit via the shielded cable)
- Using the assembly clamps supplied, fix the HV cable alongside the machine frame.
- Connect the HV cable to the power unit. See the power unit manual.

5.3. Shortening high-voltage cables



Warning:

- The electrical installation must be carried out by an electrical engineer with the relevant training and qualifications
- Disconnect the power supply before carrying out work on the unit

Ionisation equipment high-voltage cables may be shortened. The metal shielding must not be shortened by the customer. Shielded coax cables must be finished as shown in figure 3. Please note: The sizes to be used with an MPM are indicated by @MPM. For the blue high-voltage cables, the cable end must be finished as shown in figure 4. The high-voltage cables of type SS anti-static bars can be stripped in the usual way.



Note:

- Do not damage the layers of insulation underneath!
- When you are stripping high-voltage cables, do not bend them by a radius sharper than 45 mm. Sharper bends will shorten the service life of the cable!

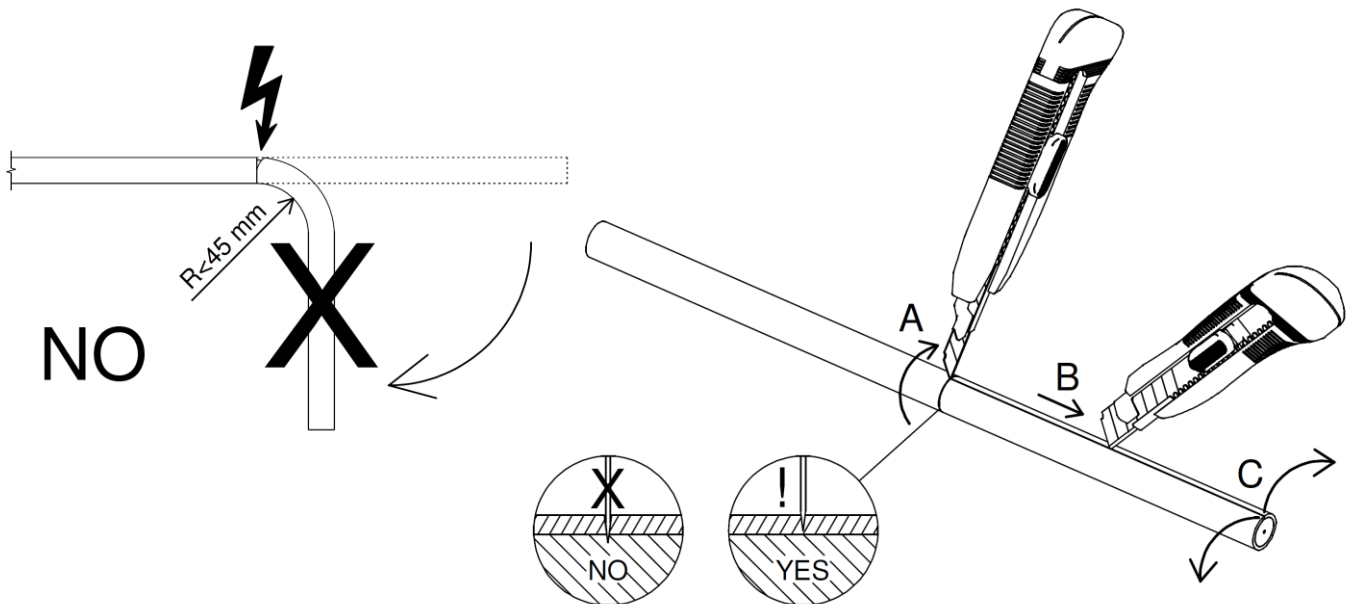


Figure 2: Stripping the cable sheath

General instructions for stripping the cable sheath correctly:

- You should ideally use a specialised cable knife or another sharp knife to strip the cable
 - Avoid bending cables sharply while you are finishing them
- A Score around the sheath to mark the desired length, without touching or damaging the shielding or the layer underneath.
- B Score the sheath along this length, without touching or damaging the shielding or the layer underneath.
- C To remove the sheath, pull it apart up to the cut around its circumference and then pull off the exterior sheath.

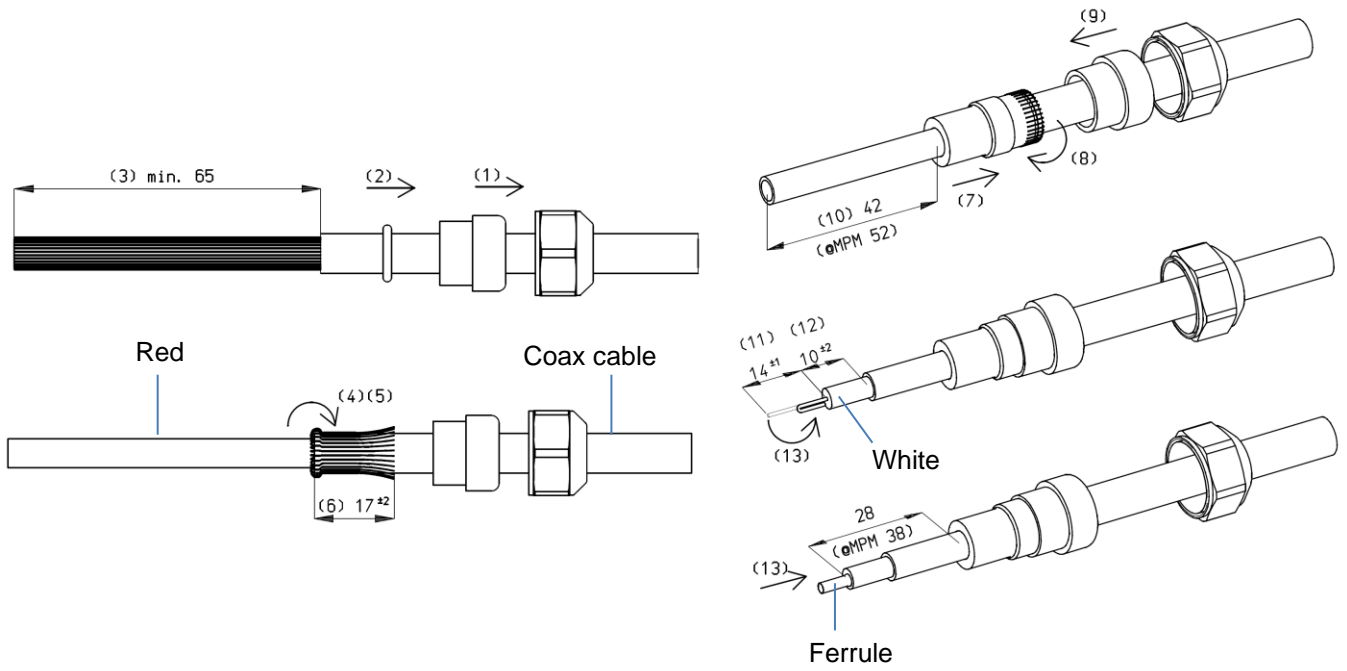
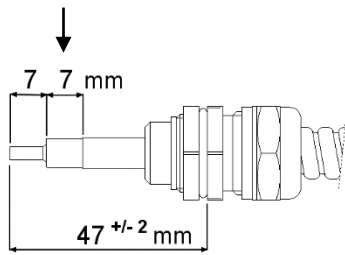


Figure 3: Coax cable finish

Blue PVC coating removed



Shielded HV - cable

Figure 4: Blue high-voltage cable finish

6. Putting into use

The anti-static bar is put into operation by switching on the power unit.

7. Functional check

A Simco-Ion bar checker can be used to verify that the high voltage at the emitter points is on. An electrostatic fieldmeter must be used to measure the efficiency of the anti-static bar. Measure the charge on the material before and after it has passed the anti-static bar. The charge measured should have disappeared after the material has passed the anti-static bar.

8. Maintenance



Warning:

- **When carrying out work on the equipment: de-energise the equipment.**
- **Watch out for the sharp emitter points during cleaning**



Note:

- **Do not damage the emitter points.**
- Keep the anti-static bar clean.
- If fouled: Clean the anti-static bar with a hard non-metal brush. (Brush: Simco-Ion item no. 2000430001)
- If heavily fouled: clean anti-static bar with isopropyl alcohol or with Veconova 10 industrial cleaner (www.eco-nova.nl).
- Allow the anti-static bar to dry entirely, before energising again.

9. Faults

Problem	Cause	Remedy
No/poor ionisation.	No high voltage.	Restore high voltage.
	Anti-static bar is fouled.	Clean anti-static bar.
	Emitter points are damaged.	Return bar for repair.
	Emitter points are covered.	Remove the cover.
Bar causes an electrical shock on contact	Anti-static bar is not earthed	Make sure that the anti-static bar is properly earthed
No high voltage on emitter points.	High voltage power unit is defective.	Repair high voltage power unit.
	Short circuit in the HV cable or anti-static bar.	Eliminate short circuit or return the bar for repair.

Table 1: faults

10. Repairs



Warning:

- **When carrying out work on the equipment: de-energise the equipment.**

The anti-static bar does not comprise any parts which can be replaced by client.

Simco-Ion recommends that you return the bar if repairs are required.

Request an RMA form via the website www.simco-ion.nl/contact

Pack the bar properly and clearly state the RMA-number on the packing..

11. Disposal

Adhere to the applicable local environmental and other rules when disposing of the equipment.

SOMMAIRE

Préambule.....	28
Description des symboles utilisés	28
1. Introduction	29
2. Application et fonctionnement.....	29
3. Sécurité.....	29
4. Spécifications techniques	30
5. Installation.....	30
5.1. Contrôle	30
5.2. Installation.....	30
5.2.1. Aperçu	30
5.2.2. Montage	31
5.3. Racourcir les câbles haute tension	32
6. Mise en service	34
7. Contrôle du fonctionnement.....	34
8. Entretien	34
9. Pannes.....	35
10. Réparations.....	35
11. Mise au rebut	35

NOTICE D'UTILISATION DES BARRES IONISANTES

Préambule

Cette notice s'applique aux barres résistantes aux chocs de type MEB, MEJ, EP-SH-N, P-SH-N(2) et Max/ON et aux barres non résistantes aux chocs de type Super Service (SS).

Lire attentivement les instructions qui suivent avant toute installation et utilisation du système. Ces instructions doivent être observées pour assurer le bon fonctionnement de l'équipement et donner droit à sa garantie.

Les stipulations de garantie sont décrites dans les conditions générales de vente de Simco-Ion Netherlands.

Description des symboles utilisés



Avertissement

Renvoie à des informations spécifiques destinées à éviter les blessures ou les dommages importants de l'équipement ou de l'environnement.



Attention

Informations importantes concernant l'utilisation la plus efficace ou la prévention des dommages au produit ou à l'environnement.

1. Introduction

Les barres ionisantes Simco-Ion sont conçues pour neutraliser l'électricité statique sur des feuilles, bandes et autres matériaux à surface plane.

Les barres ionisantes ne peuvent être utilisées qu'en combinaison avec un transformateur de haute tension Simco-Ion.

2. Application et fonctionnement

La haute tension génère dans les pointes de la barre ionisante un champ électrique qui transforme les molécules d'air autour des pointes ionisantes en ions positifs et négatifs.

Lorsqu'une matière chargée arrive à proximité des pointes ionisantes, cela entraîne un échange d'électrons jusqu'à ce que la charge de la matière soit neutralisée.

Les pointes des barres ionisantes résistantes aux chocs sont de type MEB, MEJ, EP-SH-N, P-SH-N(2) et Max/ON à couplage capacitif avec la haute tension et ne présentent donc pas de danger de contact.

Les pointes des barres ionisantes non résistantes aux chocs de type Super Service (SS) sont directement couplées à la haute tension et tout contact avec ces pointes provoque un choc électrique.

3. Sécurité

Afin d'éviter les risques de blessures et les dommages matériels sur la barre antistatique ou les objets environnants, suivre les consignes de sécurité mentionnées ci-après.

- L'installation électrique doit être réalisée conformément aux prescriptions nationales et locales en vigueur.
- L'installation électrique, l'entretien et les réparations doivent être réalisés par un électricien qualifié.
- En cas d'intervention sur l'équipement, mettre l'équipement hors tension.
- La haute tension peut présenter un danger pour les personnes portant un stimulateur cardiaque.
- Ne pas toucher les éléments sous tension des barres SS
Vous risqueriez de recevoir une décharge électrique.
- Les pointes ionisantes des barres antistatiques sont pointues. Vous risquez de vous blesser.
- Les barres ionisantes Simco-Ion sont exclusivement destinées à neutraliser l'électricité statique.
- Ne pas monter les barres non résistantes aux chocs dans un environnement avec des matières très inflammables.
- Assurez une bonne mise à la terre de l'équipement.
La mise à la terre est nécessaire pour assurer un bon fonctionnement et prévenir tout choc électrique en cas de contact.
- L'appareil perd son homologation CE en cas de modification, d'adaptation, etc., sans accord préalable écrit.

4. Spécifications techniques

Barres ionisantes résistantes aux chocs

	<u>MEB / MEJ</u>	<u>EP-SH-N</u>	<u>P-SH-N</u>	<u>P-SH-N2</u>	<u>MaxION</u>
Tension d'opération:	env. 7 kV	env. 7 kV	env. 7 kV	env. 7 kV	5 kV
Courant ionique maxi:	20 μ A	20 μ A	20 μ A	20 μ A	30 μ A
Température maxi:	55 °C.	55 °C.	55 °C.	55 °C.	70 °C.
Distance de travail maxi :	30 mm	150 mm	600 mm	150 mm	400 mm
Distance de travail préconisée:	25 mm	50 mm	50 mm	50 mm	50-80 mm

Barres ionisantes non résistantes aux chocs

SS

Tension d'opération:	4 kV
Courant maxi *1:	3 mA
Température maxi:	55°C.*2
Distance de travail maxi :	30 mm
Distance de travail préconisée:	25 mm

*1 Limité par l'appareil d'alimentation correspondant.

*2 Option: les barres ionisantes SS peuvent atteindre 150 °C.

Conditions d'utilisation: milieu industriel

5. Installation



Avertissement:

- L'installation électrique doit être réalisée par un électrotechnicien professionnel qualifié.
- En cas d'intervention sur l'équipement, mettre l'équipement hors tension.

5.1. Contrôle

- À la livraison, contrôlez que la barre ionisante n'a pas été endommagée dans le transport et que sa version est bien celle commandée.
- Vérifiez que les données de la fiche de colisage correspondent aux caractéristiques du produit livré.

En cas de problèmes et/ou de doute:

Contactez Simco-Ion ou son agent dans votre région.

5.2. Installation

5.2.1. Aperçu

Fixez la barre ionisante juste avant l'endroit où l'électricité statique occasionne des problèmes. Il faut prévoir une couche inférieure d'air à l'endroit de la neutralisation du matériau.

La bonne distance entre la barre ionisante et le matériau doit être déterminée empiriquement (voir spécifications techniques).

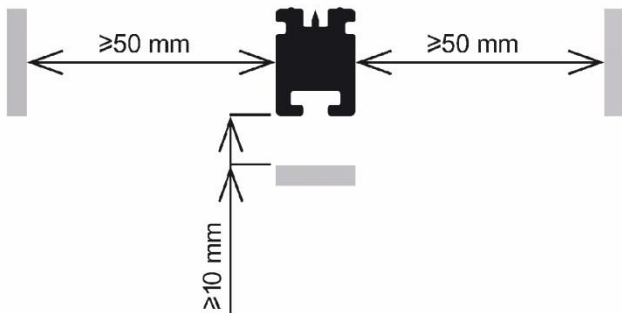
Ne pas recouvrir les pointes de la barre ionisante.

Ne pas recouvrir l'arrière des barres ionisantes EP-SH-N et P-SH-N(2),
une libre circulation d'air est importante pour assurer un bon fonctionnement.

MaxION

Afin d'assurer le bon fonctionnement, la barre doit se trouver à une distance de 50 mm minimum sur le côté et de 10 mm minimum à l'arrière de tout objet métallique.

WEB →



- **Ne pas poser les câbles HT non blindés le long de pièces métalliques coupantes.**
- **Ne pas couder les câbles de haute tension ni les poser sur des angles vifs.**
- **À la connexion de câbles HT non blindés sous enveloppe métallique sur un appareil d'alimentation biphasé, les câbles HT connectés sur les différents transfos ne doivent pas se croiser et être posés à au moins 1 cm l'un de l'autre. La non-observation de cette instruction aura des influences néfastes sur le câble HT.**



Attention:

- **Contrôlez la bonne tension de sortie de l'appareil d'alimentation.**

5.2.2. Montage

- Fixer la barre ionisante avec les pointes dans la direction du matériau à neutraliser.
- Utiliser les supports de montage fournis.
- Assurez une bonne mise à la terre de l'équipement.
(Le MaxION est relié à la terre au moyen du câble blindé via l'appareil d'alimentation)
- Montez le câble HT au moyen des supports de montage fournis le long du bâti de la machine.
- Connectez le câble HT à l'appareil d'alimentation
(voir la notice d'utilisation de l'appareil alimentation).

5.3. Racourcir les câbles haute tension



Avertissement :

- L'installation électrique doit être réalisée par un électrotechnicien professionnel qualifié.
- En cas d'intervention sur l'équipement, mettre ce dernier hors tension.

Les câbles haute tension de l'équipement d'ionisation peuvent être raccourcis. Le blindage métallique ne peut pas être raccourci par le client. Le câble coaxial blindé doit être posé comme indiqué dans l'illustration 3. Attention : les dimensions à utiliser avec un MPM sont indiquées par @MPM.

L'extrémité du câble doit être posée près du câble haute tension bleu comme indiqué dans l'illustration 4.

Le câble haute tension des barres antistatiques de types SS peut être dénudé en utilisant la méthode courante.



Observation:

- N'endommagez pas les couches d'isolation inférieures !
- Lorsque vous dénudez des câbles à haute tension, ne les pliez pas à un angle plus aigu que 45°. Des angles plus aigus réduisent la durée de vie du câble !

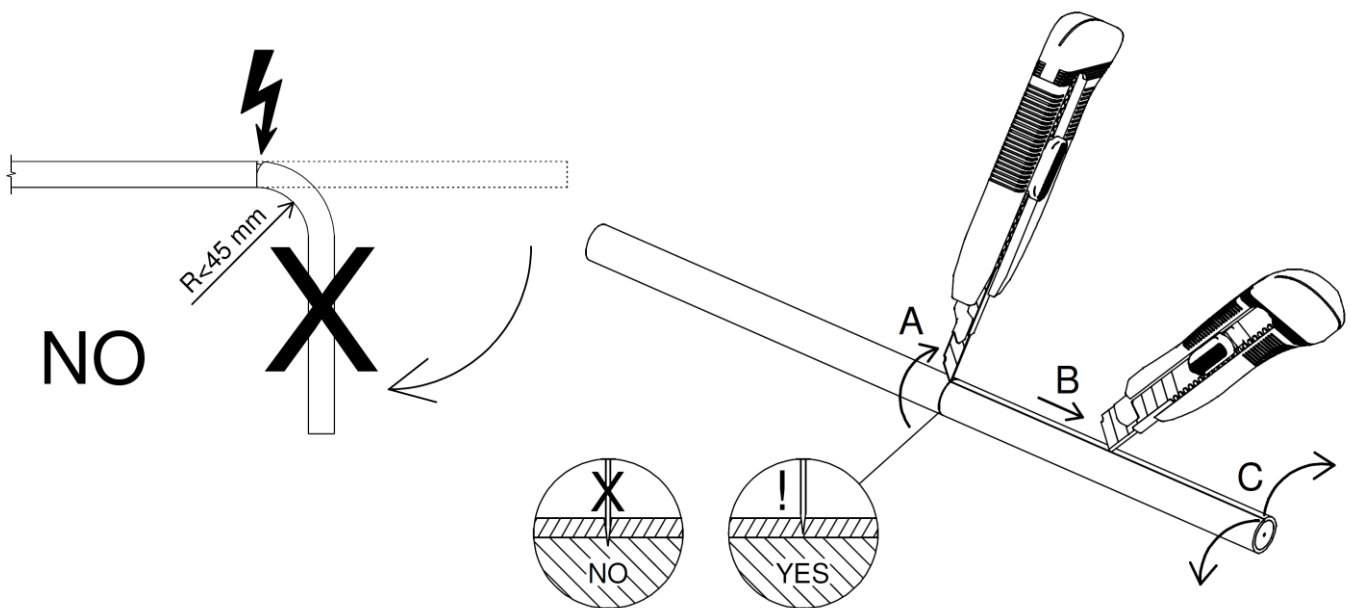


Figure 2 : dénuder la gaine du câble

Instructions générales pour dénuder correctement la gaine du câble :

- Vous devez idéalement utiliser un outil spécialisé pour câbles ou un couteau pointu pour dénuder le câble
 - Évitez de trop plier les câbles pendant cette opération
- A Coupez le contour de la gaine à la longueur souhaitée, sans toucher ou endommager la protection ou la couche inférieure.
- B Coupez la gaine le long de cette ouverture, sans toucher ou endommager la protection ou la couche inférieure.
- C Pour enlever la gaine, séparez-la jusqu'à la découpe autour de sa circonférence et enlevez la gaine extérieure.

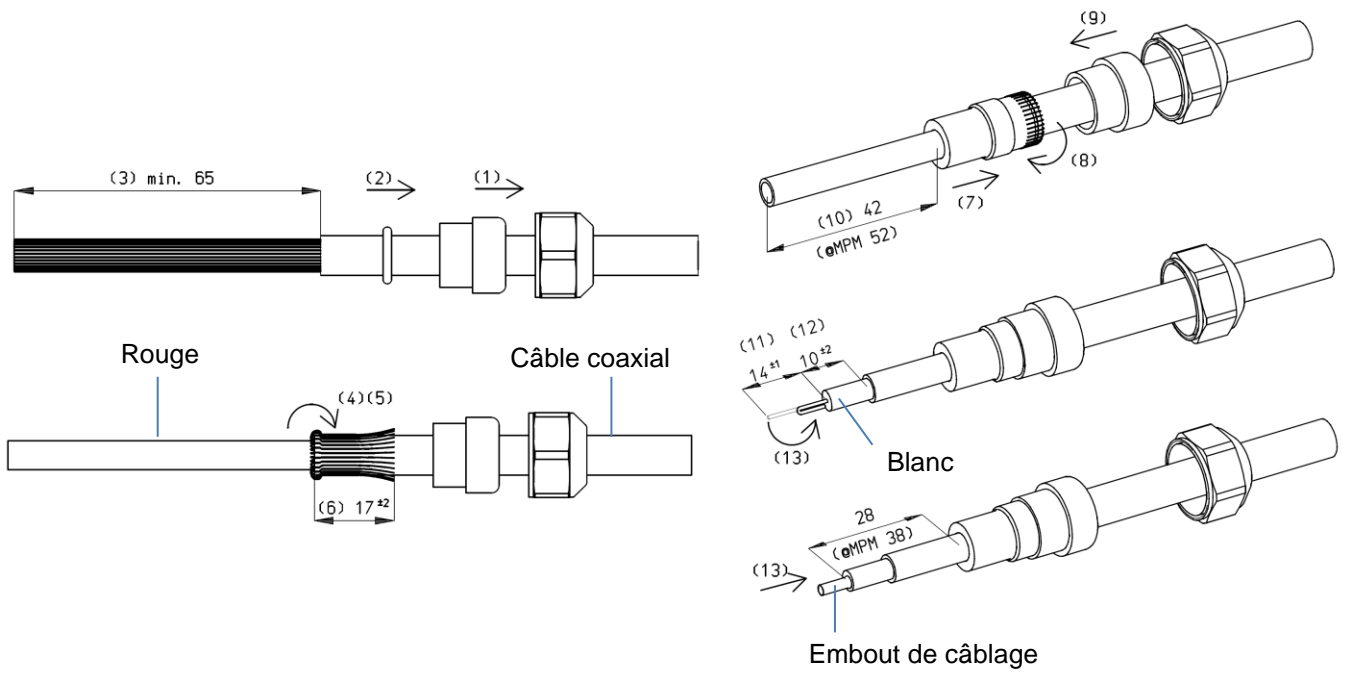
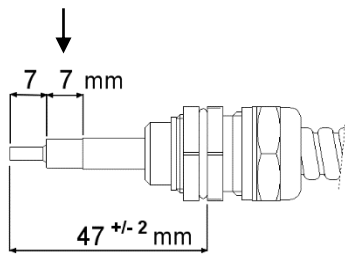


Illustration 3: finition du câble coaxial

Couche bleu en PVC enlevée



Câble H.T. blindé

Illustration 4: finition du câble HT bleu

6. Mise en service

La barre ionisante est mise en service en mettant l'appareil d'alimentation sous tension.

7. Contrôle du fonctionnement

La présence de haute tension sur les pointes peut être contrôlée au moyen d'un testeur à barre Simco-Ion.

L'efficacité de la barre ionisante doit être établie avec un appareil de mesure de champs électrostatiques. Mesurez la charge sur le matériau avant et après le passage de la barre ionisante. La charge mesurée doit avoir disparu après le passage de la barre ionisante.

8. Entretien



Attention!

- **En cas d'intervention sur l'équipement, mettre l'équipement hors tension.**
- **Lors du nettoyage, prendre garde aux pointes ionisantes.**



Attention!

- **Ne pas endommager les pointes ionisantes.**
- Tenir la barre ionisante dans un état propre.
- En cas d'encrassement, nettoyez la barre ionisante à l'aide d'une brosse dure (non métallique). (Brosse : réf. Simco-Ion 2000430001)
- En cas d'encrassement important : nettoyez la barre antistatique avec de l'alcool isopropylique ou avec le nettoyeur industriel Veconova 10 (www.eco-nova.nl).
- Laisser sécher complètement la barre ionisante avant mise sous tension.

9. Pannes

Problème	Cause	Solution
Pas d'ionisation/ionisation insuffisante.	Pas de haute tension.	Assurer à nouveau la haute tension.
	Barre ionisante encrassée.	Nettoyer la barre ionisante.
	Les pointes ionisantes sont endommagées.	Retourner la barre pour réparation.
	Les pointes ionisantes sont recouvertes.	Enlever l'obstruction.
Le contact avec la barre provoque un choc électrique	La barre antistatique n'est pas raccordée à la terre	Assurez une bonne mise à la terre de la barre antistatique
Pas de haute tension sur les pointes ionisantes.	Le transformateur de haute tension est défaillant.	Réparer le transformateur de haute tension.
	Court-circuit dans le câble HT ou la barre ionisante.	Éliminer le court-circuit ou retourner la barre pour réparation.

tableau 1: pannes

10. Réparations



Attention!

- **En cas d'intervention sur l'équipement, mettre l'équipement hors tension.**

La barre ionisante ne comporte pas d'éléments pouvant être réparés par le client. Simco-Ion recommande de retourner la barre pour la faire réparer. Pour ce faire, demandez un no. RMA par www.simco-ion.nl/contact
Emballez solidement la barre et indiquez le no. RMA clairement sur l'emballage.

11. Mise au rebut

Observez les lois nationales en vigueur en cas de mise au rebut de l'appareil.