

Multi Power Master (MPM)



Voedingsapparaat

Netzteil

Power Unit

Appareil d'alimentation

NL	Gebruikershandleiding	1
D	Bedienungsanleitung	20
GB	User's Manual	39
F	Notice d'utilisation	58



INHOUDSOPGAVE

Woord vooraf	2
Verklaring gebruikte symbolen.....	2
1 Inleiding.....	3
2 Beschrijving en werking.....	4
3 Veiligheid.....	4
4 Technische specificaties.....	5
4.1 Specificaties.....	5
4.2 Maximale belasting	6
5 Installatie	7
5.1 Controle	7
5.2 MPM installeren	7
5.2.1 Overzicht.....	7
5.2.2 MPM monteren.....	8
5.3 Ionisatieapparatuur aansluiten.....	9
5.3.1 Hoogspanningskabels inkorten	9
5.3.2 Hoogspanningskabel met losse gevlochten afscherming.....	12
5.3.3 Afgeschermd Hoogspanningskabel Air gun ES-2J.....	12
5.4 MPM netsnoer aansluiten	12
6 MPM opties	13
6.1 Afstandbedieningskabel aansluiten (MPM-xxR).....	13
6.2 Hoogspanning Aan/Uit op afstand	13
6.3 "Hoogspanning AAN"-signalering op afstand.....	14
6.4 "Overload"-signalering op afstand.....	14
6.5 Extern te gebruiken 24V DC spanning.....	14
6.6 Ionenbalans regeling.....	14
6.7 Biphase regeling	15
7 Ingebruikneming en bediening	16
8 Controle op de werking.....	16
8.1 Normale werking.....	16
8.2 [Power] led knippert langzaam (Biphase)	17
8.3 [Power] led knippert snel (Foutindicatie)	17
8.4 [Overload] led licht op (Foutindicatie).....	17
9 Onderhoud	17
10 Storingen.....	18
10.1 Storingenoverzicht	18
10.2 Kortsluiting in de aangesloten apparatuur opsporen en verhelpen	18
11 Reparaties	19
12 Afdanken	19
Reserveonderdelen.....	19
Bijlage 1: aansluitschema's optie R.....	77

Woord vooraf

Deze handleiding is bedoeld voor installatie en gebruik van het voedingsapparaat type MPM. Deze handleiding moet altijd toegankelijk zijn voor het bedieningspersoneel. Lees deze handleiding geheel door voordat u dit product installeert en in gebruik neemt. Instructies in deze handleiding moeten worden opgevolgd om een goede werking van het product te waarborgen en om aanspraak te kunnen maken op garantie. De garantiebepalingen zijn omschreven in de Algemene Verkoopvoorwaarden van Simco-Ion Netherlands.

Verklaring gebruikte symbolen



Waarschuwing

Verwijst naar speciale informatie ter voorkoming van letsel of aanzienlijke schade aan het product of het milieu.



Let op

Belangrijke informatie over efficiënt gebruik en/of ter voorkoming van schade aan het product of het milieu.

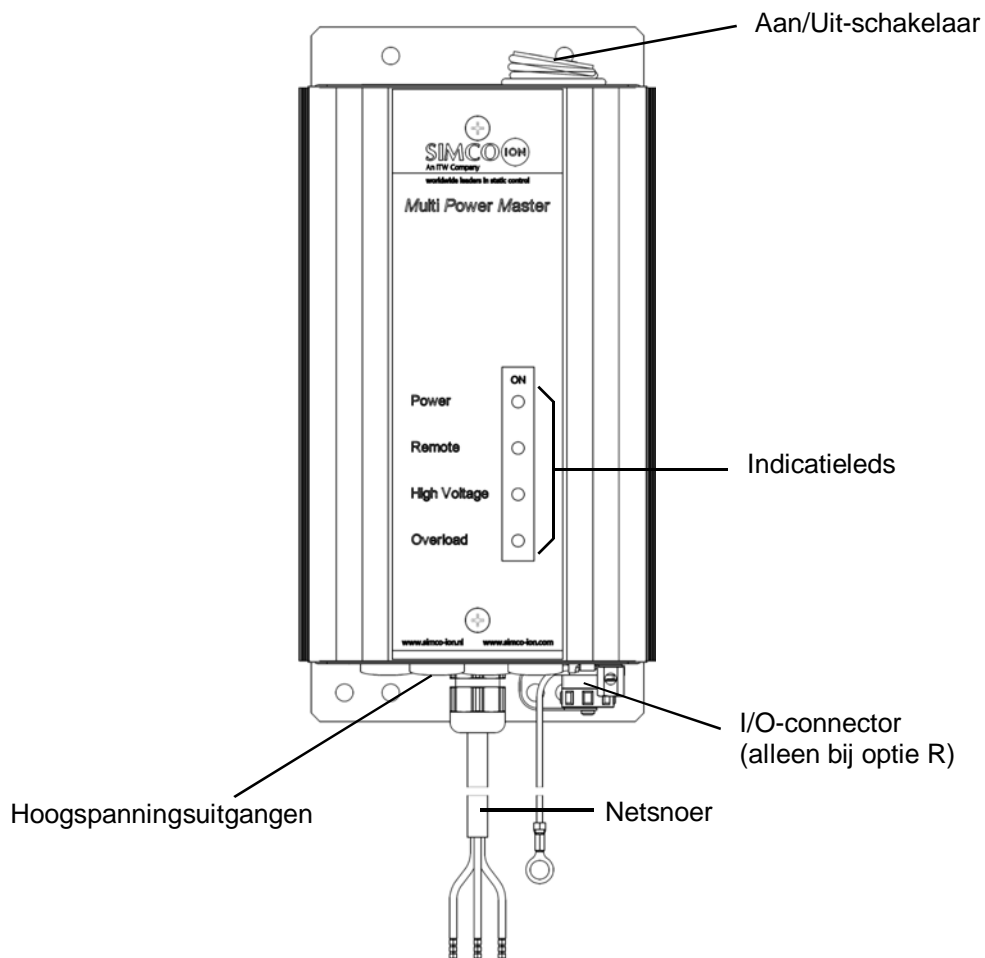


Verwijst naar informatie uitsluitend van toepassing voor apparaten met afstandbedieningsfuncties. MPM-xxR.

1 Inleiding

De Multi Power Master (MPM) dient als voedingsbron voor Simco-Ion ionisatieapparatuur. Deze ionisatieapparatuur wordt gebruikt voor het ontladen van elektrostatisch opgeladen materialen. De MPM is leverbaar in 4 uitgangsspanningsvarianten met een sinusvormige uitgangsspanning van 3,3 kV, 4,0 kV, 5,0 kV of 7,0 kV.

Indicatieleds op het deksel geven de status van de MPM weer. Een extra optie is de MPM met I/O-connector (MPM-xxR). De MPM met I/O-connector beschikt over een aantal afstandbedieningsfuncties (niet draadloos).



Afbeelding 1: MPM

2 Beschrijving en werking

De MPM levert de hoogspanning voor ionisatieapparatuur van Simco-Ion. Er zijn vier hoogspanningsuitgangen waarop ionisatieapparatuur kan worden aangesloten. De hoogspanning is gestabiliseerd en beschermd tegen overbelasting. De indicatieleds op het deksel geven de status van de MPM weer:

- [Power] : MPM aan.
- [Remote] : functie hoogspanning aan/uit schakelen op afstand ingeschakeld.
- [High Voltage] : ingeschakelde hoogspanning.
- [Overload] : overbelasting.



De MPM met I/O-connector (MPM-xxR) beschikt over de volgende afstandbedieningsfuncties:

- Hoogspanning aan-/uitschakelen op afstand.
- "Hoogspanning AAN"-signalering op afstand.
- "Overload"-signalering op afstand.
- Extern te gebruiken voeding van 24 V DC, max. 100mA.
- Ionenbalansregeling.
- Biphaseregeling.

3 Veiligheid

De volgende veiligheidsrichtlijnen moeten worden opgevolgd om verwondingen, en beschadigingen van voorwerpen of de MPM zelf te voorkomen.



Waarschuwing:

- Elektrische installatie moet gebeuren volgens de nationaal en plaatselijk geldende voorschriften.
- Elektrische installatie, onderhoud en reparatie mogen alleen worden uitgevoerd door een elektrotechnisch vakbekwaam persoon.
- Bij werkzaamheden aan de apparatuur moet de apparatuur spanningsloos zijn.
- De MPM is uitsluitend bedoeld als voedingsbron voor ionisatieapparatuur van Simco-Ion.
- De MPM mag niet worden gebruikt in een brand- of explosiegevaarlijke omgeving.
- De MPM mag niet aan trillings- of stootbelastingen worden blootgesteld.
- De MPM moet goed geaard zijn. Aarding is nodig voor een goede en veilige werking en voorkomt elektrische schokken bij aanraking.
- Het apparaat verliest zijn CE-goedkeuring en garantie indien zonder schriftelijke goedkeuring vooraf, wijzigingen, aanpassingen, etc. zijn aangebracht of bij reparatie niet originele onderdelen zijn gebruikt.

De uitgangsstroom (kortsluitstroom) van de MPM is begrensd op 3 mA. Indien de hoogspanning van de MPM direct wordt aangeraakt, wordt een onaangename elektrische schok ervaren die een schrikreactie kan veroorzaken. Bij kortsluiting schakelt de hoogspanning uit. De hoogspanning zal iedere 2 seconden inschakelen en, zolang de kortsluiting niet is weg genomen, weer uitschakelen.

4 Technische specificaties

4.1 Specificaties


Ingangsspanning nominaal	100 – 240 V AC
Ingangsspanning limietwaarden	88 – 264 V AC
Ingangsstroom	0,7 - 0,3 A
Frequentie nominaal	50 – 60 Hz
Frequentie limietwaarden	47 – 63 Hz
Uitgangsspanning	MPM-23x: 3,3 kV AC $\pm 5\%$ MPM-24x: 4,0 kV AC $\pm 5\%$ MPM-25x: 5,0 kV AC $\pm 5\%$ MPM-27x: 6,4 kV AC $\pm 5\%$
Uitgangsstroom	Max. 3 mA, zie hoofdstuk 4.2
Maximale capacatieve belasting	1500 pF, zie hoofdstuk 4.2
Uitgangsfrequentie	50 $\pm 0,5$ Hz
Omgevingscondities	0 – 50°C, max. 90% RH, niet condenserend
Gebruiksomgeving	Industrieel, binnengebruik
Massa	3 kg
Keuringen	CE, (UL/CSA optioneel, type MPM-UL)
Afmetingen	240 x 125 x 95 mm (L x B x H)
Opties, alleen van toepassing bij MPM met I/O-connector voor afstandbedieningsfuncties (MPM-xxR), zie ook hoofdstuk 6.	<ul style="list-style-type: none">- Hoogspanning Aan/Uit op afstand: Optie inschakelen met dipswitch 1 [ON] Stuurspanning specificaties: 0 V DC = UIT 10 – 30 V DC (max. 20 mA) = AAN- Hoogspanning AAN signalering op afstand: Maximale belasting: 30 V DC, 50 mA- Overload signalering op afstand: Maximale belasting: 30 V DC, 50 mA- Extern te gebruiken spanning 24 V DC ($\pm 0,5$ V): Maximale belasting: 100 mA- Ionenbalans regeling: Optie inschakelen met dipswitch 2 [ON] Stuurspanning specificaties: 0 – 10 V DC, Ingangsweerstand 8kΩ 0 V DC = Ionenbalans maximaal negatief 10 V DC = Ionenbalans maximaal positief- Biphaseregeling: Master MPM (standaard) met dipswitch 3 [OFF] Slave MPM met dipswitch 3 [ON]

4.2 Maximale belasting

De belasting van de MPM bestaat uit de aangesloten ionisatieapparatuur en de daarbij gebruikte afgeschermd aansluitkabel. De capacatieve belasting van de apparatuur en van de kabels moet bij elkaar worden opgeteld om de totale belasting van de MPM te berekenen.



Let op:

- De maximale uitgangsstroom van de MPM is 3 mA.
- De maximale capacatieve belasting van de MPM is 1500 pF.
-  Wanneer gebruik wordt gemaakt van de Ionenbalansoptie (alleen bij de MPM-xxR) is de maximale capacatieve belasting van de MPM in sommige gevallen kleiner dan 1500 pF, zie ook tabel 1.

Tabel 1 maximale capacatieve belasting ionisatieapparatuur MPM

Type MPM	Maximale capacatieve belasting	
	Ionenbalans regeling uitgeschakeld	Ionenbalans regeling ingeschakeld
MPM-23x	1500 pF	1500 pF
MPM-24x	1500 pF	1500 pF
MPM-25x	1500 pF	1000 pF
MPM-27x	1500 pF	750 pF

Raadpleeg tabel 2 voor het bepalen van de totale belasting en belastingscapaciteit van de MPM. De belasting van H/HE/BW-Nozzles zelf hoeft niet meegerekend te worden.

Tabel 2: capacatieve belasting ionisatieapparatuur

Ionisatieapparatuur	Belasting per meter
MEB	75 pF
MEJ	75 pF
MaxION	65 pF
SS	75 pF
EP-Sh-N	50 pF
P-Sh-N	100 pF
AS-10/AS-20/VolumION met 3 meter afgeschermd kabel	Totaal 450 pF
Aansluitkabel	Belasting per meter
Afgeschermd kabel 3,3kV- en 4kV-apparatuur	75 pF
Afgeschermd kabel 5kV-apparatuur	65 pF
Afgeschermd kabel 7kV-apparatuur	125 pF

Bijvoorbeeld, een combinatie van twee ionisatiestaven aan één MPM:

- ♦ één MEB ionisatiestaaf met een effectieve lengte van 2 meter en aangesloten met 3 meter afgeschermdde hoogspanningskabel: $2 \times 75 \text{ pF} + 3 \times 125 \text{ pF} = 525 \text{ pF}$
- ♦ één P-Sh-N ionisatiestaaf met een effectieve lengte van 3 meter en aangesloten met 4 meter afgeschermdde hoogspanningskabel: $3 \times 100 \text{ pF} + 4 \times 125 \text{ pF} = 800 \text{ pF}$
- ♦ De totale belasting voor het voedingsapparaat is dan: $525 + 800 = 1325 \text{ pF}$

5 Installatie



Waarschuwing:

- Elektrische installatie moet gebeuren door een elektrotechnisch vakbekwaam persoon.
- Bij werkzaamheden aan de apparatuur moet de apparatuur spanningsloos zijn.

5.1 Controle

- Controleer of de apparatuur onbeschadigd en in de juiste uitvoering ontvangen is.
- Controleer of de pakbongegevens overeenkomen met de gegevens van het ontvangen product.
- Controleer of de spanning op het typeplaatje overeenkomt met de door u gebruikte (net)spanning.

Neem bij problemen en/of onduidelijkheden contact op met Simco-Ion Netherlands of met de agent in uw regio.

5.2 MPM installeren

5.2.1 Overzicht

De MPM moet gemonteerd worden binnen het bereik van de aansluitkabels van de ionisatieapparatuur en zodanig dat de schakelaar en de controleleeds goed zichtbaar en bereikbaar zijn.



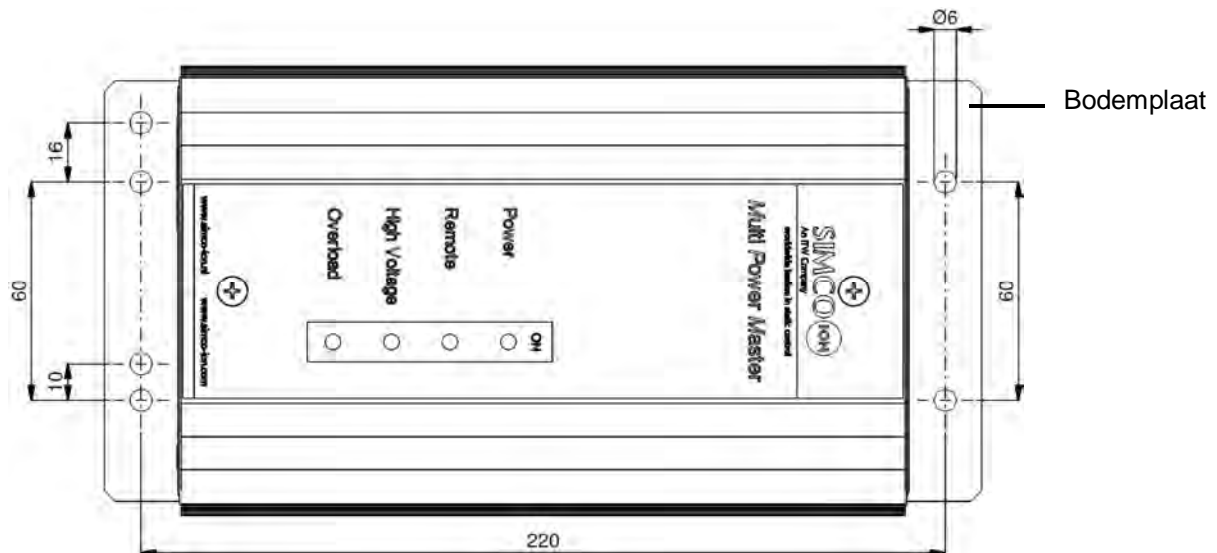
Het is aan te bevelen om de MPM via de machine aan/uit te schakelen.

Indien de MPM is voorzien van de optie afstandsbediening (MPM-xxR), is het aan te bevelen om de hoogspanning van de MPM via de afstandsbediening aan/uit te schakelen.

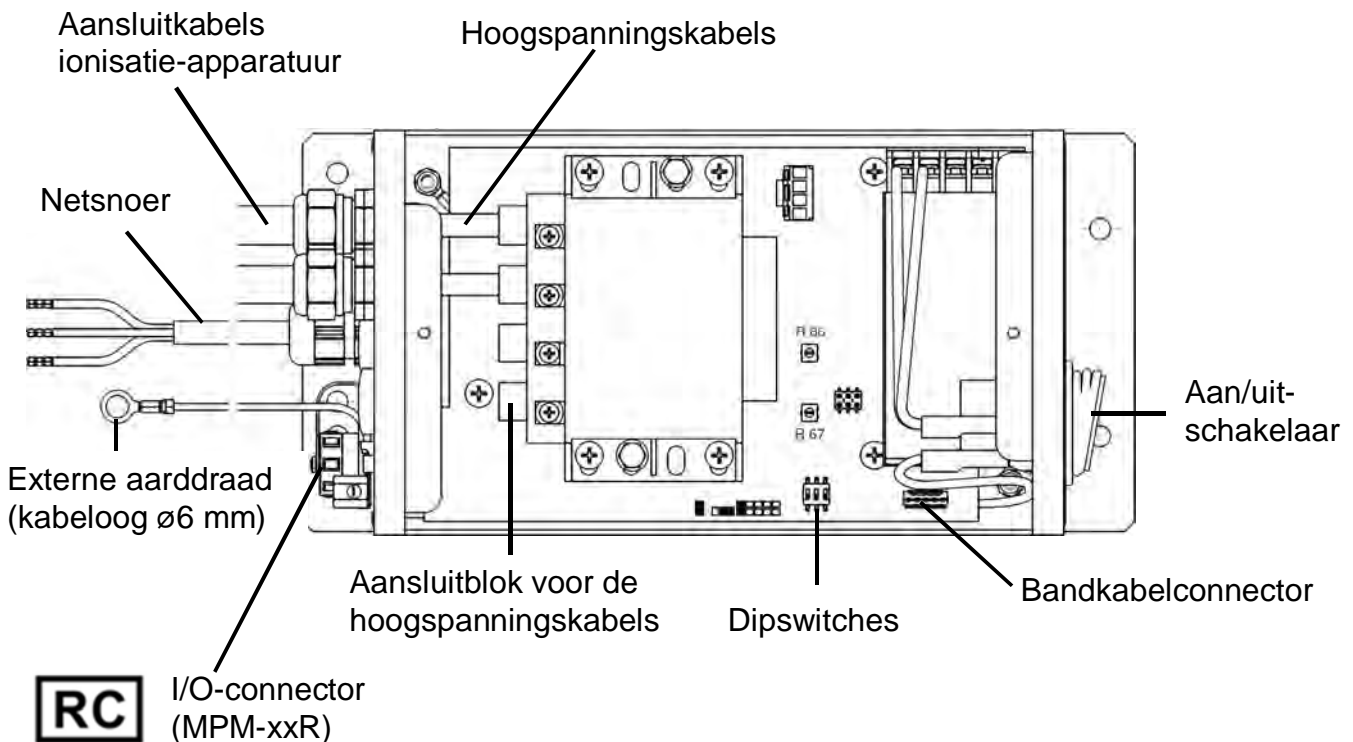


Let op:

- Aarding moet gebeuren via het netsnoer en via de externe aarddraad aan het aardpunt van de MPM. Sluit de externe aarddraad aan op een geaard machinedeel.



Afbeelding 2: montagegaten MPM



Afbeelding 3: installeren MPM (weergegeven zonder deksel)

5.2.2 MPM monteren

- Bevestig de MPM aan een stabiel wand of machinedeel, met behulp van de $\varnothing 6$ mm bevestigingsgaten in de bodemplaat.

5.3 Ionisatieapparatuur aansluiten

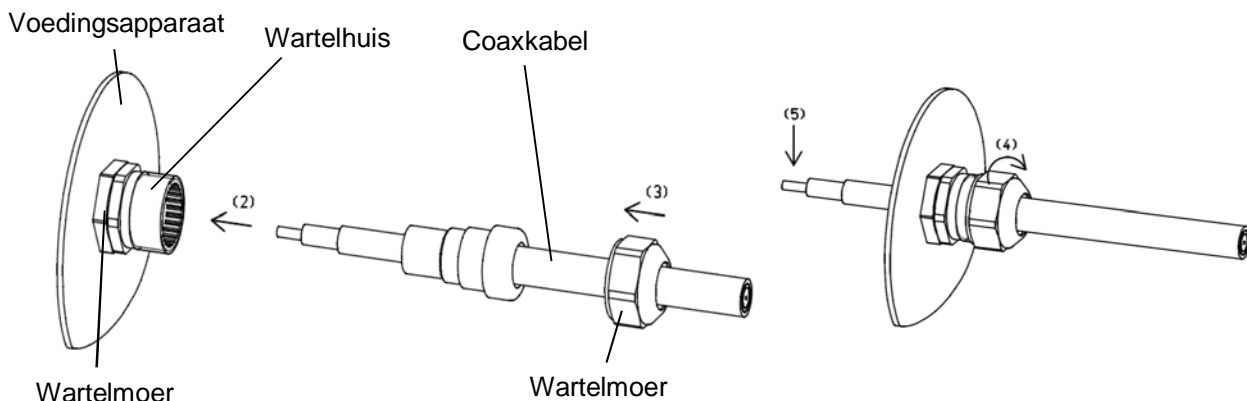
- Draai de twee schroeven aan de bovenkant van het deksel los.
- Verwijder het deksel voorzichtig van de MPM. Let op dat de bandkabel tussen het deksel en de printplaat van de MPM niet beschadigd.
- Verwijder de afdichtingen (blindstoppen) uit de positie waar de kabel van de ionisatieapparatuur doorgevoerd moeten worden.
- Draai het wartelhuis van de aan te sluiten apparatuur in de kast.
- Controleer bij gebruik van coaxkabel of de kabellengte vanaf de PVC bus 38 mm is, zie afbeelding 6. Indien niet correct aanpassen, zie ook handleiding ionisatieapparatuur.
- Steek de aansluitkabel door het wartelhuis in het voedingsapparaat.
- Draai de wartelmoer vast aan het wartelhuis.
- Sluit de hoogspanningskabels van de ionisatieapparatuur aan op het aansluitblok van de transformator. Gebruik hiervoor een schroevendraaier.



Let op:

Laat de hoogspanningskabels geen lus maken in de MPM, maar leg ze vanuit de wartels rechtuit in de aansluitingen tegenover de wartels.

- **RC** Alleen bij MPM met optie afstandsbediening (MPM-xxR): raadpleeg hoofdstuk 6. Indien gewenst is dat de optie hoogspanning Aan/Uit op afstand, de optie Ionenbalans of de optie Biphase ingeschakeld moet worden.
- Plaats het deksel op de kast.
- Draai het deksel vast met de twee schroeven.



Afbeelding 4: coaxkabelaansluiting aan het voedingsapparaat

5.3.1 Hoogspanningskabels inkorten



Waarschuwing:

- **Elektrische installatie moet gebeuren door een elektrotechnisch vakbekwaam persoon.**
- **Bij werkzaamheden aan de apparatuur moet de apparatuur spanningsloos zijn.**

Hoogspanningskabels van ionisatieapparatuur mogen worden ingekort. Echter, de metalen spiraalslang mag door de klant niet worden ingekort.

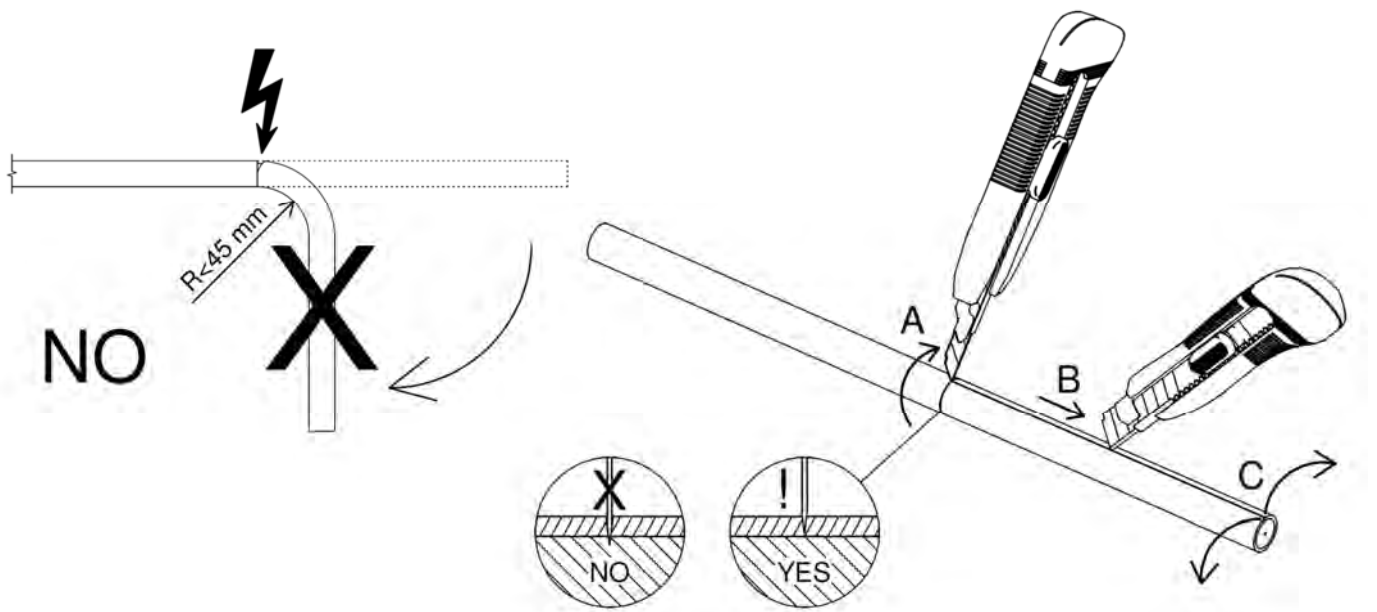
Afgeschermd coaxkabel moet worden afgewerkt zoals aangegeven in afbeelding 6.

Bij blauwe hoogspanningskabel moet het kabeleind worden afgewerkt zoals aangegeven in afbeelding 7.



Let op:

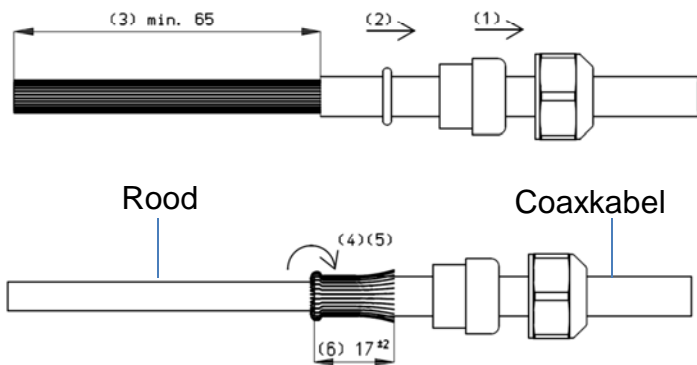
- Onderliggende isolatielagen niet beschadigen!
- Hoogspanningskabels tijdens het strippen niet scherper buigen dan radius 45 mm. Scherper ombuigen verkort de levensduur van de kabel!



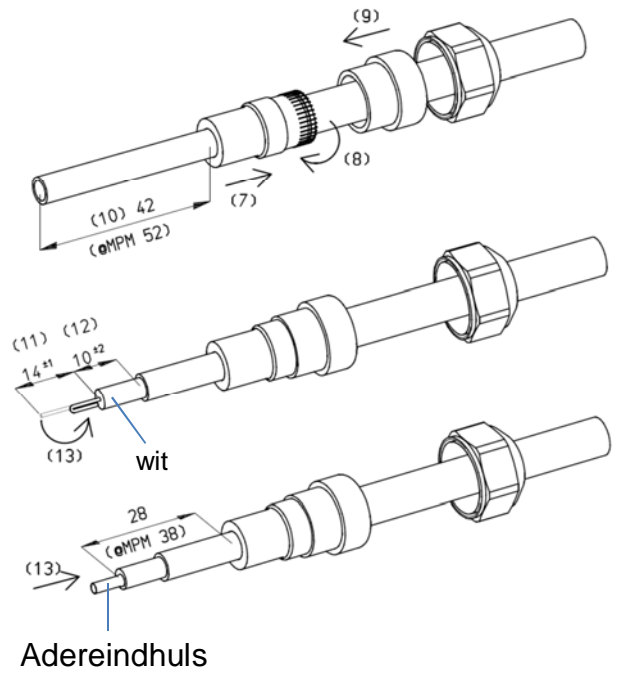
Afbeelding 5: kabelmantel strippen

Algemene instructies voor het correct strippen van kabelmantels:

- Gebruik bij voorkeur een speciaal kabelmes of anders een scherp mes voor het strippen van kabels.
 - Voorkom dat kabels scherp worden omgebogen tijdens het afwerken.
- A Kerf de mantel op de gewenste lengte rondom in zonder de afscherming of de onderliggende laag te raken of te beschadigen.
- B Kerf de mantel over deze lengte in zonder de afscherming of de onderliggende laag te raken of te beschadigen.
- C Verwijder de mantel door deze in te scheuren tot de inkeuring rondom en scheur de buitenmantel daar af.

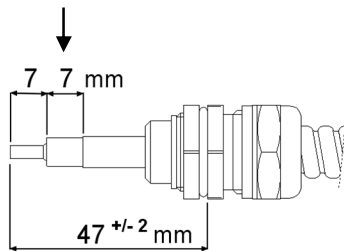


Afbeelding 6: afwerking coaxkabel



Adereindhuls

Blaue PVC-laag verwijderen



Afgeschermdde HS-kabel

Afbeelding 7: afwerking blauwe HS-kabel

5.3.2 Hoogspanningskabel met losse gevlochten afscherming

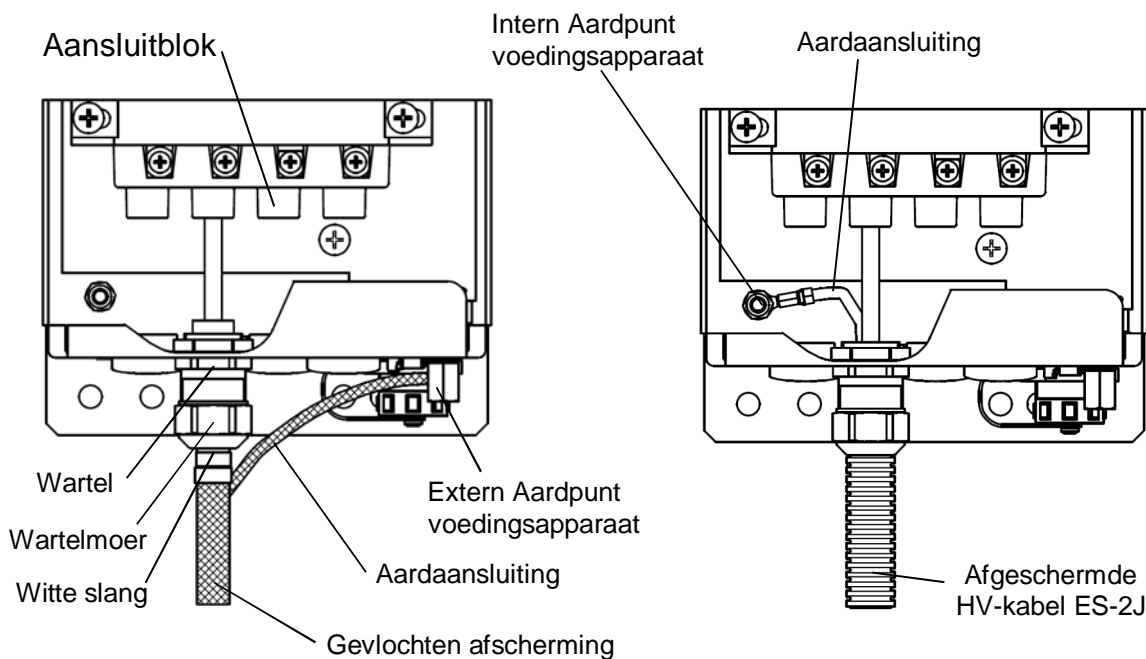


Let op:

Bij hoogspanningskabel met gevlochten afscherming moet alleen de witte Teflonslang in de wartel steken. Draai de wartelmoer vast. De aardaansluiting van gevlochten afscherming moet gemonteerd worden aan het externe aardpunt van het voedingsapparaat. Zie ook afbeelding 8a.

5.3.3 Afgeschermdde Hoogspanningskabel Air gun ES-2J

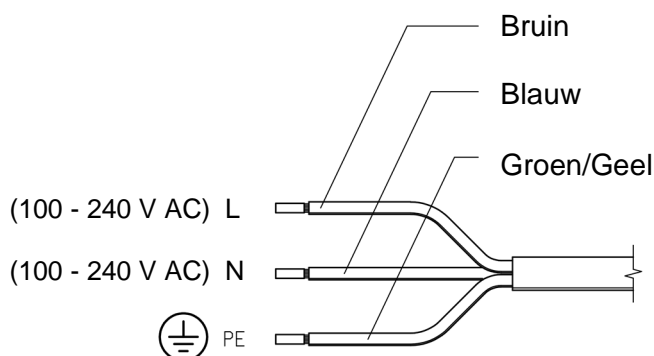
Bij de afgeschermdde hoogspanningskabel van het Air gun ES-2J de aardaansluiting door het wartelgat in het voedingsapparaat steken. Deze aardaansluiting moet gemonteerd worden aan het interne aardpunt van het voedingsapparaat. Zie ook afbeelding 8b.



Afbeelding 8a: afwerking gevlochten afscherming

Afbeelding 8b: afgeschermdde HV-kabel ES-2J

5.4 MPM netsnoer aansluiten



Afbeelding 9: aansluitsnoer MPM

- Sluit het aansluitsnoer aan op het netaansluitpunt of monteer een stekker. Zie afbeelding 9.
- Maak de twee aardverbindingen, via het netsnoer en via de externe aarddraad, aan het aardpunt van de MPM. Sluit de externe aarddraad aan op een geaard machinedeel.

6 MPM opties



Waarschuwing:

- Elektrische installatie moet gebeuren door een elektrotechnisch vakbekwaam persoon.
- Bij werkzaamheden aan de apparatuur moet de apparatuur spanningsloos zijn.

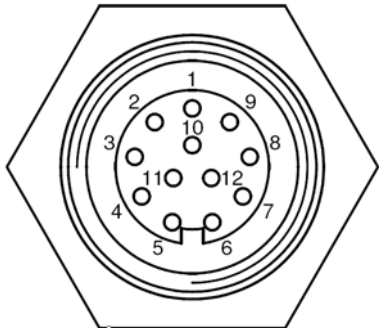
6.1 Afstandbedieningskabel aansluiten (MPM-xxR)

De optie afstandsbediening kan alleen worden gebruikt als de MPM is voorzien van een I/O-connector. De MPM met de optie afstandsbediening biedt de volgende mogelijkheden:

- Hoogspanning aan-/uitschakelen op afstand.
- "Hoogspanning AAN"-signalering op afstand.
- "Overload"-signalering op afstand.
- Extern te gebruiken voeding van 24 V DC, max. 100 mA.
- Ionenbalansregeling.
- Bifaseregeling.

Alle afstandbedieningsfuncties worden via een kabel aan de I/O-connector aan de achterkant van de MPM bediend (afbeelding 3 en bijlage 1). De afstandbedieningsopties werken alleen als de MPM aan staat. Het is mogelijk meerdere opties gelijktijdig te gebruiken.

Voorzie de optionele I/O-connector (kabeldeel) van zwakstroomkabel (ø3-7 mm, buitendiameter kabel) of gebruik de optionele I/O-kabel.



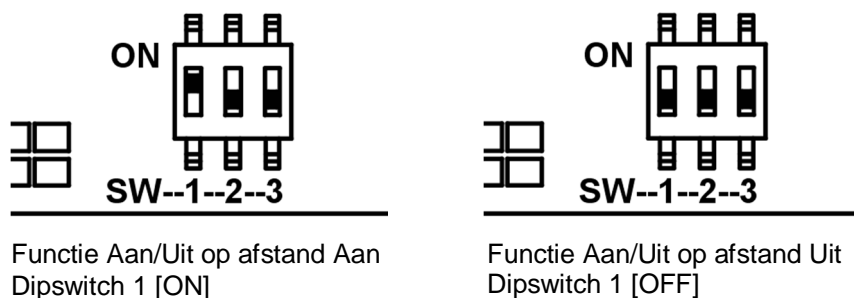
Contactnr.	Omschrijving	
1	24 V DC uitgang (max. 100 mA)	kortsluitvast
2	Bifase-masteruitgang	
3	Ionenbalansingang	impedantie 8kΩ
4	Hoogspanning "AAN" uitgang collector	optocoupler open
5	Overloaduitgang collector	optocoupler open
6	Hoogspanning "AAN" uitgang emitter	optocoupler open emitter
7	Overloaduitgang emitter	optocoupler open emitter
8	Bifase-slave-ingang	
9	Aarde	
10	Hoogspanning aan/uit-ingang	optocoupler anode
11	Hoogspanning aan/uit-ingang	optocoupler cathode
12	Aarde	

Afbeelding 10: I/O-connector, buitenaanzicht MPM

6.2 Hoogspanning Aan/Uit op afstand

Met de functie Aan/Uit op afstand wordt de hoogspanning op de uitgang aan- of uitgeschakeld. Om de functie hoogspanning Aan/Uit op afstand in te schakelen moet dipswitch 1 (afbeelding 11) in de stand [ON] gezet worden. Om dipswitch 1 om te zetten moet het deksel van de MPM tijdelijk verwijderd worden (Afbeelding 3). De led [Remote] licht op ter indicatie dat deze functie is ingeschakeld.

Om hoogspanning op de uitgang te krijgen, moet 10 – 30 V DC worden aangeboden op de "Hoogspanning Aan/Uit"-ingang van de I/O-connector. Er kan een externe spanningsbron van 24 V DC worden gebruikt, maar ook de op de I/O-connector aanwezige 24V DC (zie hoofdstuk 6.5). Kijk in bijlage 1 voor aansluitschema's.



Afbeelding 11: functie Aan/Uit op afstand in- of uitschakelen

6.3 "Hoogspanning AAN"-signalering op afstand

Met de "Hoogspanning AAN"-signalering kan op afstand worden gecontroleerd of er hoogspanning op de uitgang van de MPM aanwezig is. Met de "Hoogspanning AAN"-signalering kan bijvoorbeeld een externe signalering of PLC worden aangestuurd.

Contacten 4 en 6 van de I/O-connector worden intern verbonden als er hoogspanning aanwezig is. De maximaal toelaatbare stroom is 50 mA. De maximaal toelaatbare spanning is 30 V DC. Kijk in bijlage 1 voor aansluitschema's.

6.4 "Overload"-signalering op afstand

Met de "Overload"-signalering kan op afstand worden gecontroleerd of de hoogspanningsuitgang van de MPM overbelast of kortgesloten is. Met de "Overload"-signalering kan bijvoorbeeld een externe signalering of PLC worden aangestuurd. Contacten 5 en 7 van de I/O-connector worden intern verbonden als de hoogspanning overbelast of kortgesloten is. De maximaal toelaatbare stroom is 50 mA. De maximaal toelaatbare spanning is 30 V DC. Kijk in bijlage 1 voor aansluitschema's.

6.5 Extern te gebruiken 24V DC spanning

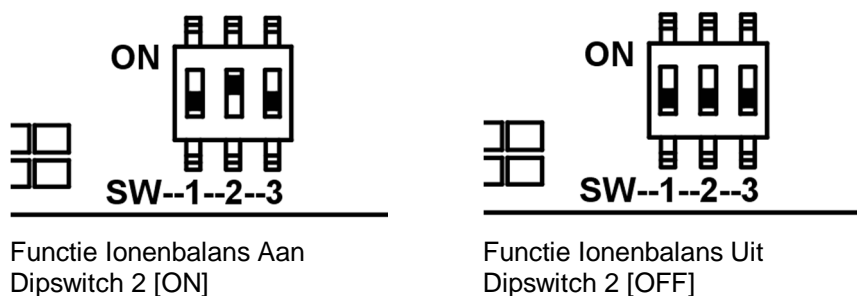
Deze spanning is te gebruiken voor extra accessoires of voor de Hoogspanning Aan/Uit op afstand functie. De maximale stroom die deze externe voeding kan leveren is 100 mA. De 24V DC voeding is kortsluitvast.

Wanneer de 24VDC-voeding wordt overbelast of kortgesloten schakelt deze uit en gaat de led [Power] snel knipperen (2x per seconde). De 24VDC-voeding zal iedere 2 seconden inschakelen en, zolang de overbelasting of kortsluiting niet is weg genomen, weer uitschakelen. Kijk in bijlage 1 voor aansluitschema's.

6.6 Ionenbalans regeling

Met de Ionenbalansregeling kan de positieve en negatieve ionenbalans worden geregeld van de aangesloten ionisatieapparatuur. Hierdoor kan de restlading op het te ontladen materiaal sterk worden verminderd. Dit werkt niet voor capacitief gekoppelde (shockless) staven zoals bv. (E)P-Sh-N en MEB-staven.

Om de Ionenbalansregeling in te schakelen moet dipswitch 2 in de stand [ON] gezet worden. Om dipswitch 2 om te zetten moet het deksel van de MPM tijdelijk verwijderd worden (Afbeelding 3). De Ionenbalans kan dan traploos geregeld worden met een spanning van 0 - 10 V DC. Bij 0 V DC is de ionenbalans maximaal negatief en bij 10 V DC is de ionenbalans maximaal positief. Bij 5 V DC is van de aangeboden hoogspanning het positieve deel gelijk aan het aangeboden negatieve deel. Kijk in bijlage 1 voor aansluitschema's.

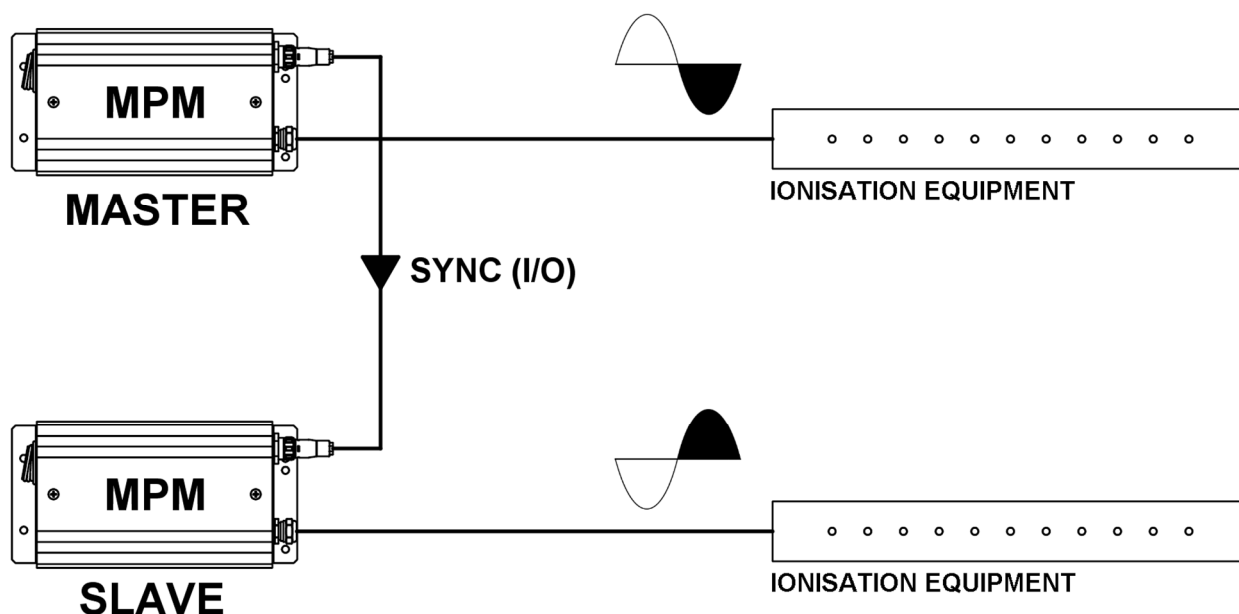


Afbeelding 12: functie Ionenbalans in- of uitschakelen

6.7 Biphase regeling

Met de Biphaseregeling is het mogelijk om de uitgangsspanning van 2 MPM voedingapparaten in tegenfase te schakelen. Door gebruik te maken van 2 MPM voedingsapparaten in Biphase-opstelling ontstaan er aan de aangesloten ionisatie-apparatuur gelijktijdig positieve en negatieve ionen, waardoor materiaal ook bij hoge materiaalsnelheden wordt geneutraliseerd.

Een biphase-opstelling met 2 MPM voedingsapparaten bestaat altijd uit een "Master"-MPM en een "Slave"-MPM. De "Slave"-MPM ontvangt een synchronisatiesignaal van de "Master"-MPM. Wanneer de uitgangsspanning van de "Master"-MPM zich in het positieve sinusdeel van hoogspanning bevindt, bevindt de uitgangsspanning van de "Slave"-MPM zich in het negatieve sinusdeel van de hoogspanning. Zie ook afbeelding 13.



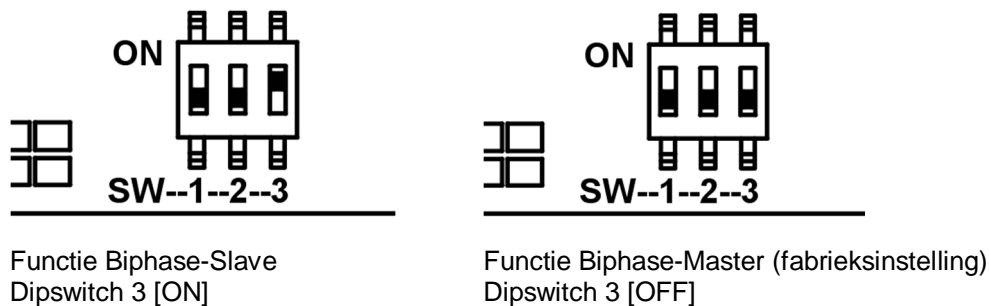
Afbeelding 13: voorbeeld MPM-Master en MPM-Slave

De led [Power] van de "Slave"-MPM zal langzaam knipperen (1x per 2 seconden), dit is een indicatie dat de "Slave"-MPM een synchronisatiesignaal ontvangt van de "Master"-MPM. Wanneer het synchronisatiesignaal van de "Master"-MPM wegvalt, zal de led [Power] van de "Slave"-MPM stoppen met knipperen en continu oplichten, de hoogspanningsuitgang van de "Slave"-MPM blijft echter gewoon actief.

Standaard staat een MPM ingesteld als "Master". Om een MPM in te stellen als "Slave" moet dipswitch 3 in de stand [ON] gezet worden. Wanneer de MPM niet in Biphase-opstelling wordt gebruikt moet dipswitch 3 in de stand [OFF] staan. Om dipswitch 3 om te zetten moet het deksel van de MPM tijdelijk verwijderd worden (Afbeelding 3).

Sluit beide MPM-voedingsapparaten op de volgende wijze aan:

- Sluit de Biphase master uitgang van de "Master" MPM (I/O-connector contact 2) aan op de Biphase slave-ingang van de "Slave"-MPM (I/O-connector contact 8)
- Sluit de aarde van de "Master" MPM en de "Slave" MPM op elkaar aan (I/O-connector contact 9 en/of 12). Kijk in bijlage 1 voor aansluitschema's.



Afbeelding 14: functie Biphase Master of Slave

7 Ingebruikneming en bediening

- Schakel de netspanning voor de MPM in of steek de stekker in de wandcontactdoos.
- Schakel de MPM in door de Aan/Uit-schakelaar te bedienen.
- **RC** Alleen bij MPM met optie afstandsbediening (MPM-xxR): wanneer de optie hoogspanning Aan/Uit op afstand is ingeschakeld moet 10 - 30 V DC op de "Hoogspanning aan/uit"-ingang van de I/O-connector worden aangeboden (Zie ook hoofdstuk 6 en bijlage 1).

8 Controle op de werking

8.1 Normale werking

Direct na het inschakelen van de MPM volgt een ledtest. De indicatieleds op het deksel zullen beurtelings even oplichten. Bij normale werking lichten na 2 seconden de [Power] en [High Voltage] leds op.

- **RC** Alleen bij MPM met optie afstandsbediening (MPM-xxR): De led [Remote] geeft aan of de functie Aan/Uit op afstand via de I/O-connectorbus is ingeschakeld (zie ook hoofdstuk 6).

De werking van de ionisatie kan worden gecontroleerd aan de hand van de werking van de aangesloten apparatuur (raadpleeg de handleiding van de aangesloten apparatuur).

8.2 [Power] led knippert langzaam (Biphase)

Wanneer gebruik wordt gemaakt van de Biphase-optie (zie ook hoofdstuk 6.7) en de MPM in de "Slave"-stand staat knippert de led [Power] langzaam (1x per 2 seconden). Dit geeft aan dat de "Slave"-MPM een synchronisatiesignaal ontvangt van de "Master"-MPM.

8.3 [Power] led knippert snel (Foutindicatie)

De led [Power] knippert snel (2x per seconde) wanneer de externe 24VDC-uitgang van de MPM te zwaar wordt belast. De externe 24VDC-spanning schakelt in deze situatie uit. De externe 24VDC-spanning zal iedere 2 seconden inschakelen en, zolang de overbelasting/kortsluiting niet is weggenomen, weer uitschakelen. De led [Power] knippert ook snel wanneer er een interne fout optreedt in de MPM. De hoogspanningsuitgang van de MPM blijft in deze situatie wel actief.

8.4 [Overload] led licht op (Foutindicatie)

De led [Overload] licht op wanneer de hoogspanningsuitgang van de MPM wordt kortgesloten of te zwaar belast. De uitgangsstroom bedraagt dan meer dan 3 mA. Bij kortsluiting of overbelasting schakelt de hoogspanning uit. De hoogspanning zal iedere 2 seconden inschakelen en, zolang de overbelasting/kortsluiting niet is weggenomen, weer uitschakelen. De led [Overload] licht ook op wanneer de MPM intern oververhit raakt.

9 Onderhoud



Waarschuwing:

- **Bij werkzaamheden aan de apparatuur moet de apparatuur spanningsloos zijn.**

De MPM bevat geen onderdelen die periodiek onderhoud nodig hebben.

- Houd de MPM droog en vrij van stof, vuil en chemicaliën.
- Controleer regelmatig de aarding van de MPM.
- Controleer regelmatig de aansluitkabels op beschadigingen.

10 Storingen



Waarschuwing:

- Bij werkzaamheden aan de apparatuur moet de apparatuur spanningsloos zijn.
- Reparatie moet gebeuren door een elektrotechnisch vakbekwaam persoon.

10.1 Storingenoverzicht

Tabel 3: storingen

Probleem	Oorzaak	Oplossing
Alle leds zijn gedoofd	Geen netspanning	Netspanning inschakelen
	MPM is uitgeschakeld	MPM inschakelen
Led [Power] knippert snel (2x/seconde)	Externe 24V DC (I/O-connector) overbelast of kortgesloten	Overbelasting of kortsluiting opsporen en verhelpen
	MPM oververhit door te hoge omgevingstemperatuur	Omgevingstemperatuur verlagen
	Interne fout	MPM uit/aan zetten
Led [Power] knippert langzaam (1x/2 seconden)	MPM staat in Biphase "Slave"-mode en ontvangt een synchronisatiesignaal van de "Master"-MPM	Normale werking
Led [Power] licht op, Led [Remote] licht op, Led [High Voltage] is gedoofd, Led [Overload] is gedoofd	MPM met optie afstandsbediening (R) krijgt geen sturing op de "Hoogspanning Aan/Uit"-ingang (I/O-connector)	Spanning op de "hoogspanning Aan/Uit"-ingang van de I/O-connector aanbieden, (zie ook hoofdstukken 6.1, 6.2 en 8.1)
Led [Overload] licht op	MPM-uitgang te zwaar belast	Minder kabels/staven aansluiten
	Vonkoverslag of kortsluiting in de aangesloten apparatuur	Kortsluiting opsporen en verhelpen, zie 10.2
	MPM oververhit door te hoge omgevingstemperatuur	Omgevingstemperatuur verlagen

10.2 Kortsluiting in de aangesloten apparatuur opsporen en verhelpen



Waarschuwing:

- Bij werkzaamheden aan de apparatuur moet de apparatuur spanningsloos zijn.
- Apparatuur en metaalafgeschermde kabels moeten goed geaard zijn. Hiertoe moeten de wartels van de afgeschermde kabels goed gemonteerd zijn. Aarding is nodig voor een goede werking van de apparatuur en voorkomt, bij aanraking, een onaangename elektrische schok.
- Ontkoppel de ionisatieapparatuur van de MPM.
- Controleer of de led [Overload] niet oplicht als de MPM/hoogspanning wordt ingeschakeld. Schakel de MPM weer uit.
- Sluit één voor één de ionisatieapparatuur aan en controleer na elk apparaat of de led [Overload] oplicht als de hoogspanning wordt ingeschakeld.
- Wanneer na het aansluiten van een apparaat de led [Overload] oplicht, veroorzaakt dat betreffende apparaat de kortsluiting.
- Raadpleeg de handleiding van het aangesloten apparaat om de kortsluiting te verhelpen.

11 Reparaties



Waarschuwing:

- Bij werkzaamheden aan de apparatuur moet de apparatuur spanningsloos zijn.
- Reparatie moet gebeuren door een elektrotechnisch vakbekwaam persoon.

Simco-Ion Netherlands raadt u aan voor reparaties de MPM retour te zenden. Vraag hiervoor per e-mail een RMA-formulier aan via service@simco-ion.nl. Verpak de MPM deugdelijk en vermeld duidelijk de reden van retour.

12 Afdanken

Volg voor het afdanken van het apparaat de lokaal geldende (milieu-)regels.

Reserveonderdelen

Artikelnummer	Omschrijving
9145110025	Netschakelaar 1/0 CHECK ART.NR. I.V.M. UL-RECOGNITION
4510140130	I/O-connector 12 polig, kabeldeel
6807004160	I/O cable 6m

Reserveonderdelen zijn te verkrijgen via de agent in uw regio of via Simco-Ion Netherlands.

Simco-Ion Netherlands
Postbus 71
NL-7240 AB Lochem
Telefoon +31-(0)573-288333
Telefax +31-(0)573-257319
E-mail general@simco-ion.nl
Internet <http://www.simco-ion.nl>

INHALT

Vorwort.....	21
Erklärung der verwendeten Symbole	21
1 Einführung	22
2 Beschreibung und Funktionsweise	23
3 Sicherheit	23
4 Technische Angaben.....	24
4.1 Spezifikationen.....	24
4.2 Maximale Belastung.....	25
5 Installation	26
5.1 Kontrolle.....	26
5.2 MPM installieren	26
5.2.1 Übersicht	26
5.2.2 MPM montieren	27
5.3 Ionensprüngerät anschließen.....	28
5.3.1 Hochspannungskabel kürzen	29
5.3.2 Hochspannungskabel mit lose geflochtener Abschirmung	31
5.3.3 Abgeschirmtes Hochspannungskabel Air gun ES-2J	31
5.4 MPM-Netzkabel anschließen	31
6 MPM-Optionen	32
6.1 Fernbedienungskabel anschließen (MPM-xxR)	32
6.2 Hochspannung Ein/Aus Fernbedienung	32
6.3 „Hochspannung EIN“-Signalisierung Fernbedienung.....	33
6.4 „Überlast“-Signalisierung Fernbedienung	33
6.5 Extern verwendbare 24V-DC-Spannung.....	33
6.6 Ionenausgleichsregelung	34
6.7 Zweiphasen-Regelung	34
7 Inbetriebnahme und Bedienung.....	36
8 Funktionsprüfung.....	36
8.1 Normalbetrieb	36
8.2 LED [Power] blinkt langsam (zweiphasig).....	36
8.3 LED [Power] blinkt schnell (Fehleranzeige)	36
8.4 LED [Overload] leuchtet (Fehleranzeige).....	36
9 Wartung.....	37
10 Störungen.....	37
10.1 Störungsübersicht.....	37
10.2 Kurzschluss in den angeschlossenen Geräten lokalisieren und beseitigen	38
11 Reparaturarbeiten.....	38
12 Entsorgung	38
Ersatzteile	38
Anhang 1: Anschlusspläne Option R	79

Vorwort

Diese Bedienungsanleitung beschreibt die Installation und Verwendung des Netzteils vom Typ MPM.

Diese Anleitung muss dem Bedienpersonal jederzeit zur Verfügung stehen.

Lesen Sie sich diese Anleitung vor der Installation und Inbetriebnahme dieses Produktes vollständig durch.

Befolgen Sie die Anweisungen in dieser Anleitung, um die richtige Funktionsweise des Produktes sicherzustellen und ggf. Garantieansprüche geltend machen zu können.

Die Garantiebedingungen sind in den Allgemeinen Verkaufsbedingungen von Simco-Ion Netherlands festgelegt.

Erklärung der verwendeten Symbole



Warnung

Besondere Anweisungen zur Verhinderung von Verletzungen bzw. erheblichen Schäden am Gerät oder an der Umwelt.



Achtung

Wichtige Informationen über den effizienten Einsatz und/oder die Vorbeugung von Schäden am Produkt oder an der Umwelt.



Verweist auf Informationen die ausschließlich auf Geräte mit Fernbedienungsfunktionen zutreffen. MPM-xxR.

1 Einführung

Der Multi Power Master (MPM) dient als Spannungsquelle für Simco-Ion Ionensprühgeräte. Diese Ionensprühgeräte werden zum Entladen elektrostatisch aufgeladener Materialien verwendet. Der MPM ist in vier Ausgangsspannungsvarianten mit einer sinusförmigen Ausgangsspannung von 3,3 kV, 4,0 kV, 5,0 kV oder 7,0 kV lieferbar.

Anzeige-LEDs auf dem Deckel zeigen den Status des MPM an. Als zusätzliche Option ist der MPM mit einer E/A-Steckverbinderbuchse lieferbar (MPM-xxR). Der MPM mit E/A-Steckverbinderbuchse bietet eine Reihe von Fernbedienungsfunktionen (nicht drahtlos).

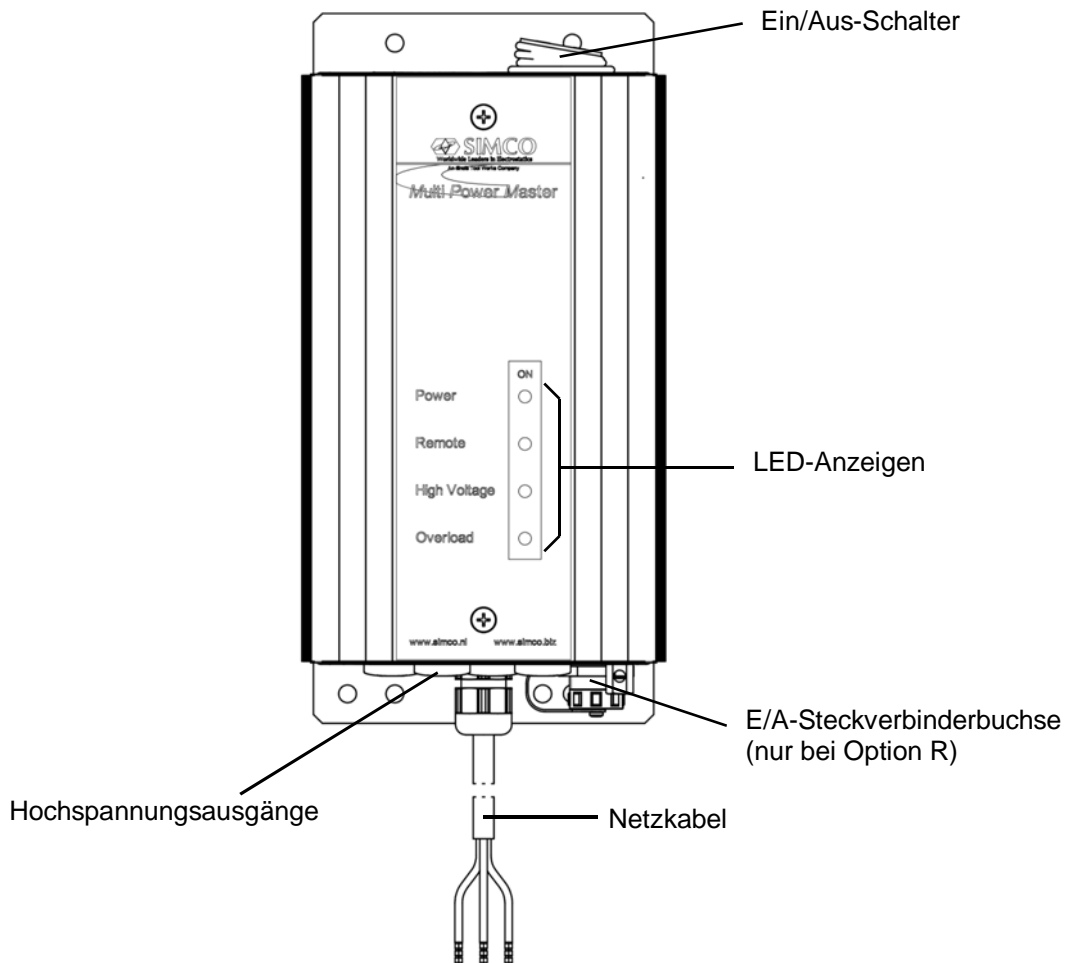


Abbildung 1: MPM

2 Beschreibung und Funktionsweise

Der MPM liefert die Hochspannung für Simco-Ion Ionensprühgeräte. Er bietet vier Hochspannungsausgänge für den Anschluss von Ionensprühgeräten. Die Hochspannung ist stabilisiert und gegen Überlastung geschützt. Die Anzeige-LEDs auf dem Deckel zeigen den Status des MPM an:

- [Power] : MPM ein
- [Remote] : Funktion Hochspannung Ein/Aus per Fernbedienung aktiviert
- [High Voltage] : Eingeschaltete Hochspannung
- [Overload] : Überlastung

RC Der MPM mit E/A-Steckverbinderbuchse (MPM-xxR) bietet folgende Fernbedienungsfunktionen:

- Hochspannung Ein/Aus Fernbedienung
- „Hochspannung EIN“-Signalisierung Fernbedienung
- „Overload“-Signalisierung Fernbedienung
- Extern verwendbare Stromversorgung mit 24 V DC, max. 100 mA.
- Ionenausgleichsregelung
- Zweiphasen-Regelung

3 Sicherheit

Die folgenden Sicherheitsrichtlinien müssen eingehalten werden, um Verletzungen vorzubeugen und um Schäden an Gegenständen oder am MPM selbst zu vermeiden.



Warnung:

- Die elektrische Installation ist gemäß den national und lokal geltenden Vorschriften durchzuführen.
- Elektrische Anschluss-, Wartungs- und Reparaturarbeiten dürfen nur von elektrotechnisch fachkundigem Personal durchgeführt werden.
- Bei der Durchführung von Arbeiten am Gerät muss das Gerät spannungslos sein.
- Der MPM ist ausschließlich als Speisequelle für Simco-Ion-Ionensprühgeräte bestimmt.
- Der MPM darf nicht in einer feuer- oder explosionsgefährlichen Umgebung verwendet werden.
- Der MPM muss vor Vibrationen und Stoßeinwirkungen geschützt werden.
- Der MPM muss ordnungsgemäß geerdet sein. Erdung ist für eine einwandfreie und sichere Funktionsweise erforderlich und verhindert Stromschläge bei Berührung.
- Wenn ohne vorhergehende schriftliche Genehmigung Änderungen, Anpassungen usw. vorgenommen wurden, oder wenn bei Reparaturarbeiten andere als Originalteile verwendet wurden, verliert das Gerät seine CE-Kennzeichnung.

Der Ausgangsstrom (Kurzschlussstrom) des MPM ist auf 3 mA begrenzt. Die direkte Berührung der Hochspannung des MPM kann einen unangenehmen Stromschlag zur Folge haben, der unter Umständen eine Schreckreaktion auslöst. Bei Kurzschluss schaltet sich die Hochspannung aus. Die Hochspannung wird sich alle 2 Sekunden ein-, und solange der Kurzschluss nicht behoben ist, wieder ausschalten.

4 Technische Angaben

4.1 Spezifikationen

Eingangsnennspannung	100-240 V AC
Eingangsspannung-Grenzwerte	88-264 V AC
Eingangsstrom	0,7-0,3 A
Frequenz nominal	50-60 Hz
Frequenz-Grenzwert	47–63 Hz
Ausgangsspannung	MPM-23x: 3,3 kV AC ± 5 % MPM-24x: 4,0 kV AC ± 5 % MPM-25x: 5,0 kV AC ± 5 % MPM-27x: 6,4 kV AC ± 5 %
Ausgangsstrom	Max. 3 mA, siehe Kapitel 4.2
Maximale kapazitive Belastung	1500 pF, siehe Kapitel 4.2
Ausgangsfrequenz	50 \pm 0,5 Hz
Umgebungsbedingungen	0-50 °C, max. 90 % RH, nichtkondensierend
Einsatzumgebung	Industriell, Einsatz in geschlossenen Räumen
Gewicht	3 kg
Zertifizierungen	CE, (UL/CSA optional, Typ MPM-UL)
Abmessungen	240 x 125 x 95 mm (L x B x H)
Optionen, nur zutreffend bei MPM mit E/A- Steckverbinderbuchse für Fernbedienungsfunktionen (MPM-xxR), siehe auch Kapitel 6	- Hochspannung fernbedient Ein/Aus: Einschalten der Option mit DIP-Schalter 1 [ON] Steuerspannungsdaten: 0 V DC = AUS 10 – 30 V DC (max. 20 mA) = EIN - „Hochspannung EIN“-Signalisierung für Fernbedienung: Maximale Belastung: 30 V DC, 50 mA - Überlastungssignalisierung für Fernbedienung: Maximale Belastung: 30 V DC, 50 mA - Extern verwendbare Spannung 24 V DC ($\pm 0,5$ V): Maximale Belastung: 100 mA - Ionenausgleichsregelung: Einschalten der Option mit DIP-Schalter 2 [ON] Steuerspannungsdaten: 0–10 V DC, Eingangswiderstand 8 k Ω 0 V DC = Ionenausgleich maximal negativ 10 V DC = Ionenausgleich maximal positiv - Zweiphasen-Regelung: Master-MPM (Standard) mit DIP-Schalter 3 [OFF] Slave-MPM mit DIP-Schalter 3 [EIN]

4.2 Maximale Belastung

Die Belastung des MPM berechnet sich aus den angeschlossenen Ionensprühgeräten und dem dafür verwendeten abgeschirmten Anschlusskabel. Die kapazitive Belastung des Geräts und der Kabel muss addiert werden, um die Gesamtbelastung des MPM zu berechnen.



Achtung:

- Der maximale Ausgangsstrom des MPM beträgt 3 mA.
- Die maximale kapazitive Belastung des MPM beträgt 1500 pF.
-  Bei Verwendung der Ionenausgleich-Option (nur MPM-xxR) ist die maximale kapazitive Belastung des MPM in manchen Fällen kleiner als 1500 pF, siehe auch Tabelle 1.

Tabelle 1: Maximale kapazitive Belastung des MPM durch Ionensprühgerät

Typ MPM	Maximale kapazitive Belastung	
	Ionenausgleichsregelung ausgeschaltet	Ionenausgleichsregelung eingeschaltet
MPM-23x	1500 pF	1500 pF
MPM-24x	1500 pF	1500 pF
MPM-25x	1500 pF	1000 pF
MPM-27x	1500 pF	750 pF

Bestimmen Sie anhand von Tabelle 2 die Gesamtbelastung und die Belastungskapazität des MPM. Die Belastung der H/HE/BW-Düsen selbst braucht nicht mitberechnet zu werden.

Tabelle 2: Kapazitive Belastung des Ionensprühgeräts

Ionensprühgerät	Belastung pro Meter
MEB	75 pF
MEJ	75 pF
Max/ON	65 pF
SS	75 pF
EP-Sh-N	50 pF
P-Sh-N	100 pF
AS-10/AS-20/Volum/ON mit 3 Meter abgeschirmtem Kabel	450 pF
Cobra mit 6 Meter Kabel	225 pF
Cobra mit 12 Meter Kabel	425 pF
Anschlusskabel	Belastung pro Meter
Abgeschirmtes Kabel 4 kV-Gerät	75 pF
Abgeschirmtes Kabel 5 kV-Gerät	65 pF
Abgeschirmtes Kabel 7 kV-Gerät	125 pF

Beispiel: eine Kombination aus zwei Ionensprühstäben an einem MPM:

- ◆ Ein MEB-Ionensprühstab mit einer effektiven Länge von 2 Metern, der mit 3 Meter abgeschirmtem Hochspannungskabel angeschlossen
ist: $2 \times 75 \text{ pF} + 3 \times 125 \text{ pF} = \mathbf{525 \text{ pF}}$
- ◆ Ein P-Sh-N-Ionensprühstab mit einer effektiven Länge von 3 Metern, der mit 4 Meter abgeschirmtem Hochspannungskabel angeschlossen
ist: $3 \times 100 \text{ pF} + 4 \times 125 \text{ pF} = \mathbf{800 \text{ pF}}$
- ◆ Die Gesamtbelastung für das Netzteil beträgt in diesem Fall: $\mathbf{525 + 800 = \underline{1325 \text{ pF}}}$

5 Installation



Warnung:

- **Elektrische Anschlussarbeiten sind von elektrotechnisch fachkundigen Personen durchzuführen.**
- **Bei der Durchführung von Arbeiten am Gerät muss das Gerät spannungslos sein.**

5.1 Kontrolle

- Prüfen Sie, ob das Gerät unbeschädigt ist und ob Sie die richtige Ausführung erhalten haben.
- Prüfen Sie, ob die Angaben auf dem Packzettel mit denen des erhaltenen Produkts übereinstimmen.
- Prüfen Sie, ob die auf dem Typenschild angegebene Spannung der angelegten (Netz-) Spannung entspricht.

Wenden Sie sich bei Problemen und/oder Unklarheiten an Simco-Ion Netherlands oder an den für Sie zuständigen Vertreter.

5.2 MPM installieren

5.2.1 Übersicht

Der MPM ist in Reichweite der Anschlusskabel der Ionensprühgeräte zu montieren, und zwar so, dass der Schalter und die Kontroll-LEDs gut sichtbar und erreichbar sind.



Es empfiehlt sich, den MPM über die Maschine ein- und auszuschalten.

Falls der MPM mit der Fernbedienungsoption versehen ist (MPM-xxR), wird empfohlen, die Hochspannung des MPM über die Fernbedienung ein- und auszuschalten.

Achtung:

- Die Erdung erfolgt über das **Netz**kabel und über den externen Erdleiter am Erdpunkt des MPM. Schließen Sie den externen Erdleiter an ein geerdetes Maschinenteil an.

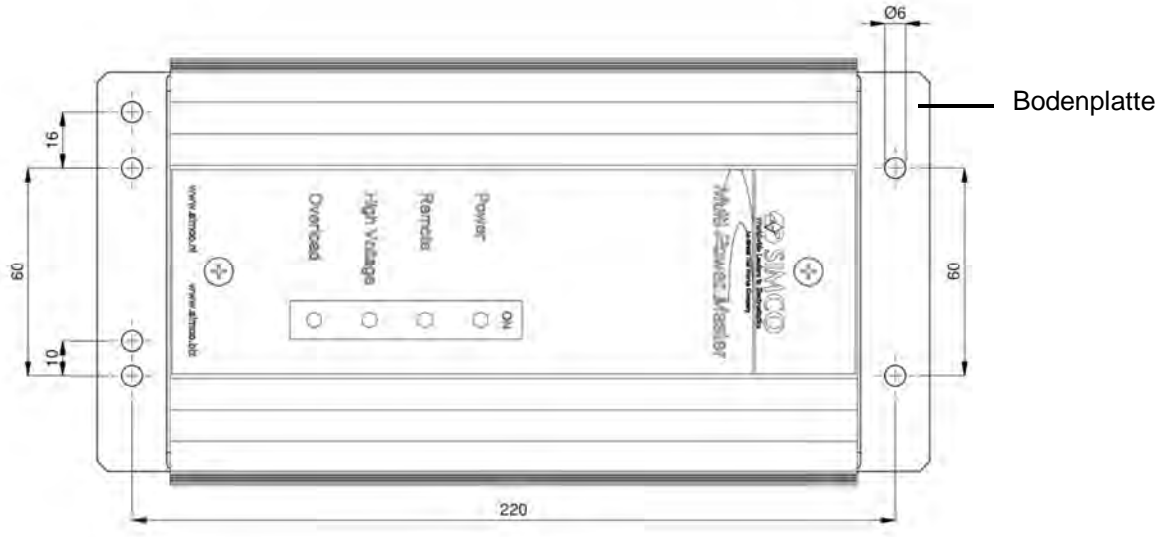


Abbildung 2: MPM-Montageöffnungen

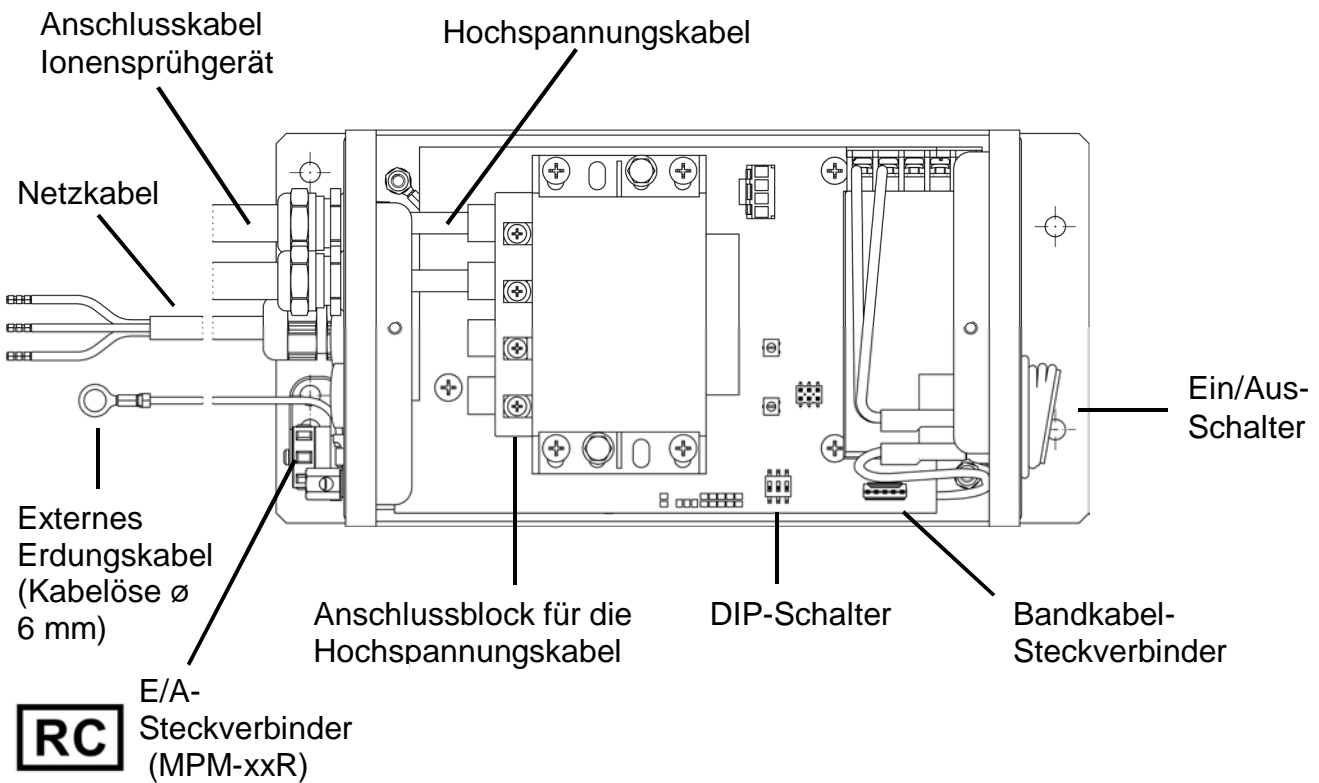


Abbildung 3: MPM-Installation (Abbildung ohne Deckel)

5.2.2 MPM montieren

- Befestigen Sie den MPM über die $\varnothing 6$ mm Befestigungslöcher in der Bodenplatte an einer stabilen Wand oder einem Maschinenteil.



5.3 Ionensprühgerät anschließen

- Lösen Sie die beiden Schrauben auf der Oberseite des Deckels.
- Entfernen Sie den Deckel vorsichtig vom MPM. Achten Sie darauf, dass das Bandkabel zwischen dem Deckel und der Leiterplatte des MPM nicht beschädigt wird.
- Entfernen Sie die Abdichtungen (Blindstopfen) aus der Öffnung, durch die das Kabel des Ionensprühgeräts geführt werden muss.
- Drehen Sie die Stopfbuchsen der anzuschließenden Geräte in das Gehäuse.
- Kontrollieren Sie bei Verwendung des Koaxialkabels, ob die Kabellänge ab der PVC-Buchse 38 mm beträgt, siehe Abbildung 6. Sofern nicht ordnungsgemäß, anpassen. Siehe auch Bedienungsanleitung Ionensprühgerät.
- Stecken Sie das Anschlusskabel durch die Stopfbuchse in das Netzteil.
- Schrauben Sie die Überwurfmutter wieder an der Stopfbuchse fest.
- Schließen Sie die Hochspannungskabel des Ionensprühgeräts an das Anschlusssteil des Transformators an. Verwenden Sie dazu einen Schraubendreher.



Achtung:

Achten Sie darauf, dass die Hochspannungskabel nicht in einer Schleife im MPM verlegt werden. Verlegen Sie diese von den Stopfbuchsen aus in direkter Linie zu den Anschlüssen gegenüber der Stopfbuchsen.



Nur für den MPM mit Fernbedienungsoption (MPM-xxR): Lesen Sie die Anweisungen in Kapitel 6, falls die Option Hochspannung Ein/Aus Fernbedienung, die Option Ionenausgleich oder die Zweiphasen-Option aktiviert werden soll.

- Setzen Sie den Deckel wieder auf das Gehäuse.
- Befestigen Sie den Deckel mithilfe der beiden Schrauben.

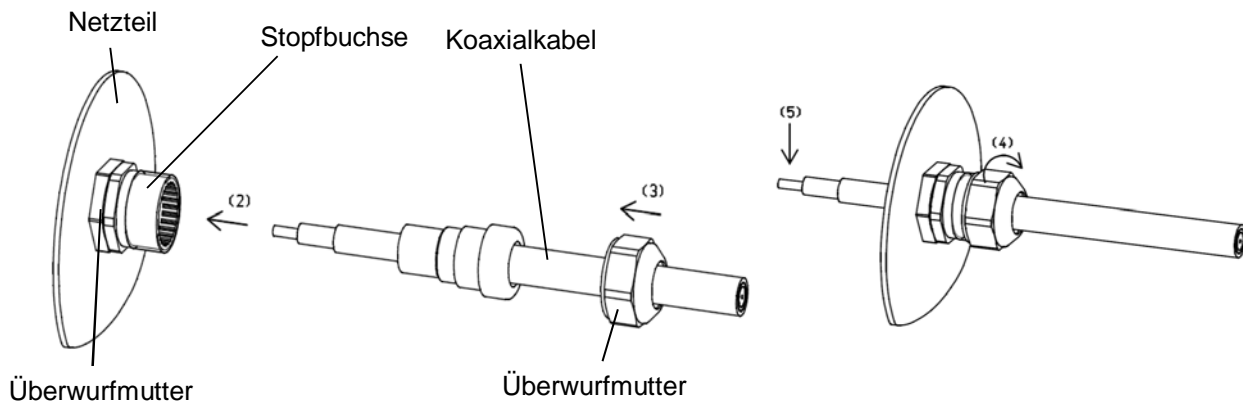


Abbildung 4: Koaxialkabelanschluss am Netzteil

5.3.1 Hochspannungskabel kürzen



Warnung:

- Elektrische Anschlussarbeiten sind von elektrotechnisch fachkundigen Personen durchzuführen.
- Bei der Durchführung von Arbeiten am Gerät muss das Gerät spannungslos sein.

Die Hochspannungskabel der Ionensprüngeräte dürfen gekürzt werden. Die Metallabschirmung darf vom Kunden dagegen nicht verkürzt werden. Das abgeschirmte Koaxialkabel muss wie in Abbildung 6 dargestellt abisoliert werden. Beim blauen Hochspannungskabel muss das Kabelende wie in Abbildung 7 dargestellt abisoliert werden.



Hinweis:

- Beschädigen Sie nicht die darunter liegenden Schichten aus Isolationsmaterial!
- Knicken Sie Hochspannungskabel beim abisolieren nicht mit einem Biegeradius von mehr als 45 mm. Durch stärkeres Abknicken verkürzt sich die Lebensdauer der Kabel!

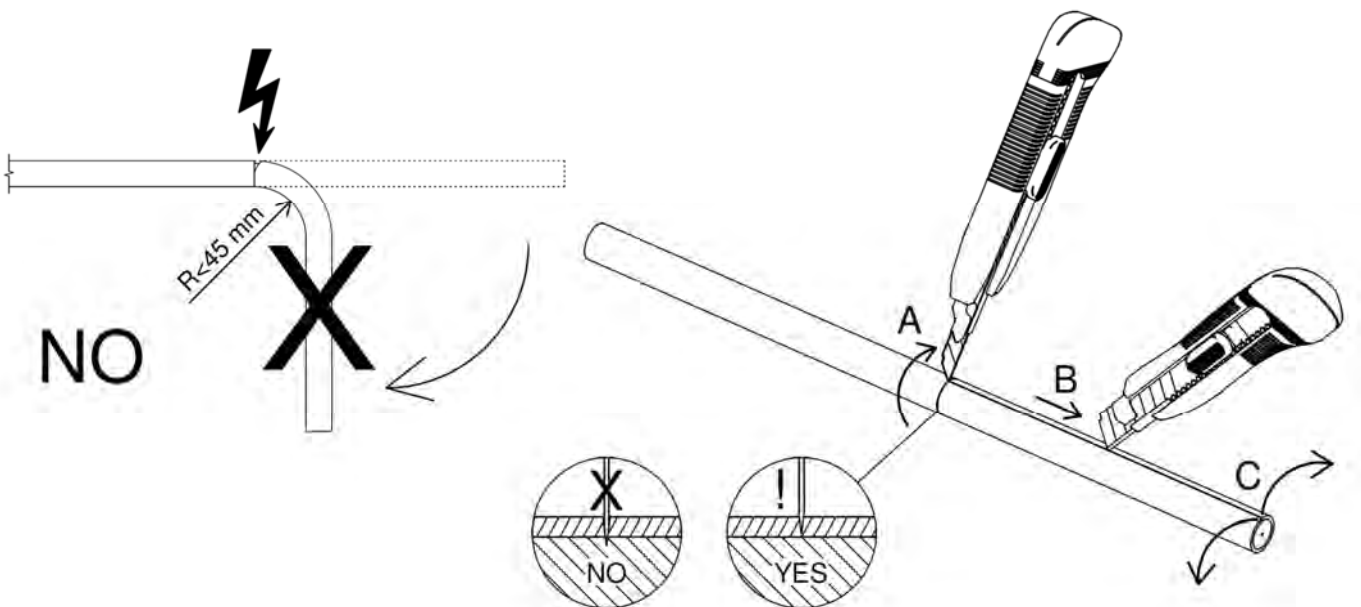


Abbildung 5: Entfernen des Kabelmantels

Allgemeine Anweisungen zum korrekten Entfernen des Kabelmantels:

- Idealerweise sollten Sie zum Abisolieren von Kabeln ein scharfes Messer oder ein spezielles Kabelmesser verwenden.
 - Knicken Sie die Kabel nicht zu stark ab.
- A Schneiden Sie den Mantel auf der gewünschten Länge einmal rundum ein, ohne die Abschirmung oder die darunter liegenden Schichten zu beschädigen.
- B Schneiden Sie den Mantel längs auf, ohne die Abschirmung oder die darunter liegenden Schichten zu berühren oder zu beschädigen.
- C Um den Mantel zu entfernen, ziehen Sie ihn bis zur Höhe der eingeschnittenen Stelle auseinander, und ziehen Sie ihn anschließend ab.

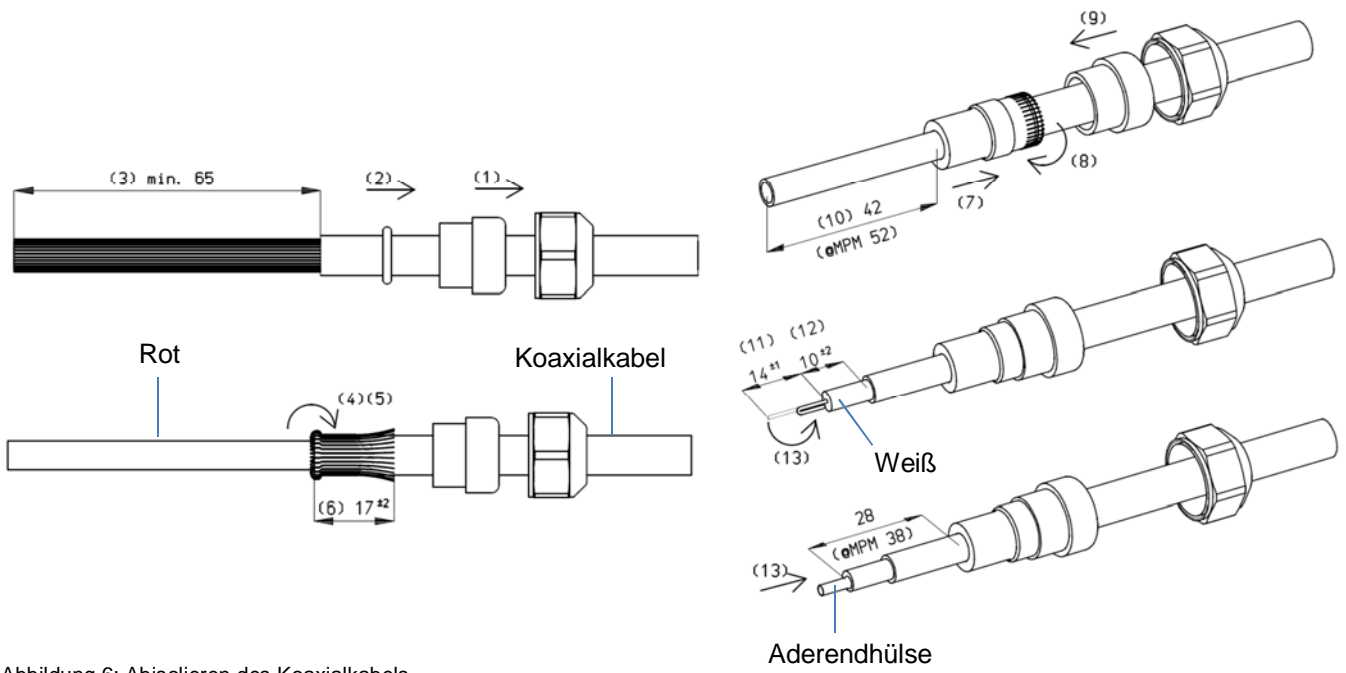
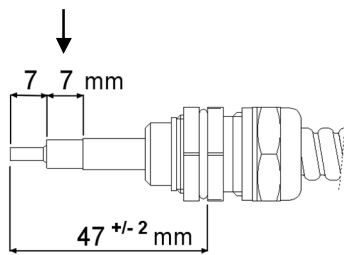


Abbildung 6: Abisolieren des Koaxialkabels

Blauen PVC-Mantel entfernen



Abgeschirmtes HS-Kabel

Abbildung 7: Fertigstellung des blauen HS-Kabels

5.3.2 Hochspannungskabel mit lose geflochtener Abschirmung



Achtung:

Bei Hochspannungskabeln mit Abschirmgeflecht nur den weißen Teflonschlauch in der Überwurfmutter stecken. Überwurfmutter festziehen. Der Erdungsanschluss des Abschirmgeflechtes muss an den externen Erdungspunkt des Stromversorgungsgeräts angeschlossen werden.

Siehe auch Abbildung 8a.

5.3.3 Abgeschirmtes Hochspannungskabel Air gun ES-2J

Bei dem abgeschirmten Hochspannungskabel der Air gun ES-2J den Erdungsanschluss durch die Überwurfmutter in das Stromversorgungsgerät stecken. Dieser Erdungsanschluss muss an den internen Erdungspunkt des Stromversorgungsgeräts angeschlossen werden.

Siehe auch Abbildung 8b.

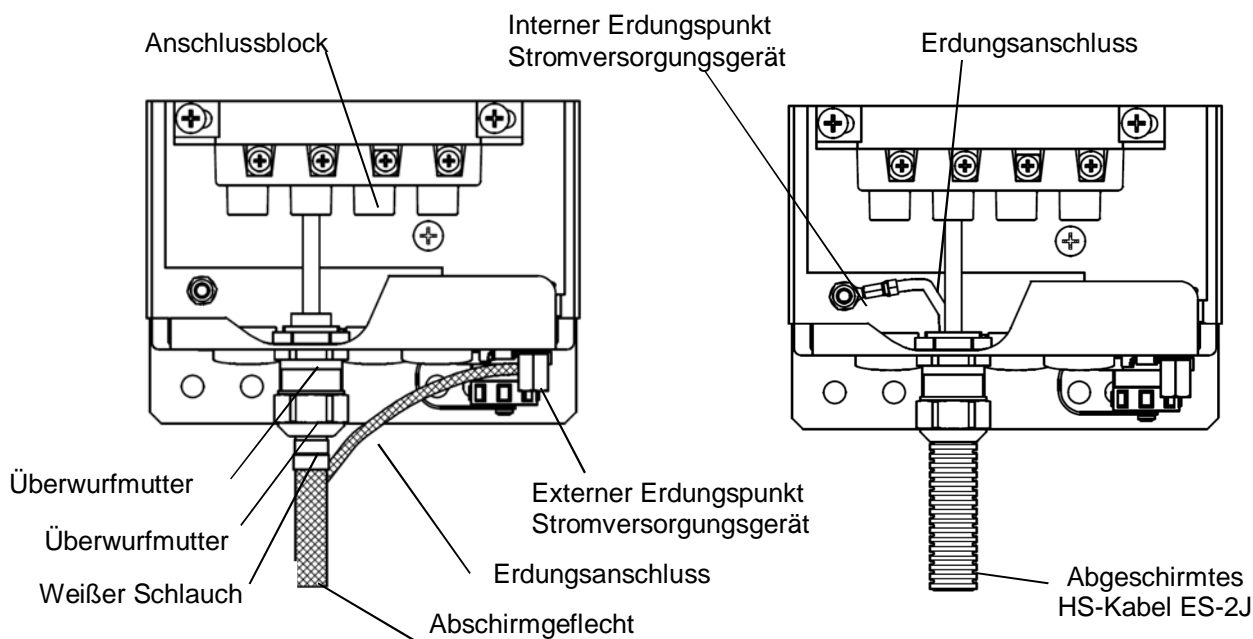


Abbildung 8a: Verarbeitung des Abschirmgeflechtes

Abbildung 8b: Abgeschirmtes HS-Kabel ES-2J

5.4 MPM-Netzkabel anschließen

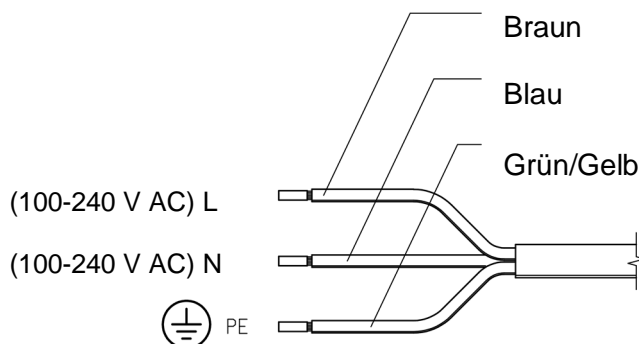


Abbildung 9: Anschlusskabel MPM

- Schließen Sie das Anschlusskabel an den Netzanschluss an, oder montieren Sie einen Stecker. Siehe Abbildung 9.



- Stellen Sie die beiden Erdverbindungen über das Netzkabel und über den externen Erdleiter am Erdpunkt des MPM her. Schließen Sie den externen Erdleiter an ein geerdetes Maschinenteil an.

6 MPM-Optionen RC



Warnung:

- Elektrische Anschlussarbeiten sind von elektrotechnisch fachkundigen Personen durchzuführen.
- Bei der Durchführung von Arbeiten am Gerät muss das Gerät spannungslos sein.

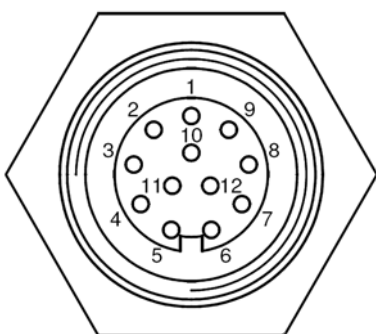
6.1 Fernbedienungskabel anschließen (MPM-xxR)

Die Fernbedienungsoption kann nur verwendet werden, wenn der MPM mit einer E/A-Steckverbinderbuchse ausgestattet ist. Der MPM mit Fernbedienungsoption bietet folgende Möglichkeiten:

- Hochspannung Ein/Aus Fernbedienung
- „Hochspannung EIN“-Signalisierung Fernbedienung
- „Overload“-Signalisierung Fernbedienung
- Extern verwendbare Stromversorgung mit 24 V DC, max. 100 mA.
- Ionenausgleichsregelung
- Zweiphasen-Regelung

Alle Fernbedienungsfunktionen werden über ein Kabel an der E/A-Steckverbinderbuchse auf der Rückseite des MPM gesteuert (Abbildung 3 und Anhang 1). Die Fernbedienungsoptionen funktionieren nur, wenn der MPM eingeschaltet ist. Es können mehrere Optionen gleichzeitig bedient werden.

Den optionalen E/A-Steckverbinder (Kabelseite) mit einem Schwachstromkabel ($\varnothing 3\text{--}7$ mm Kabelaußendurchmesser) versehen oder das optionale E/A-Kabel verwenden.



Kontaktnr.	Beschreibung	
1	24 V DC Ausgang (max. 100 mA)	kurzschlussicher
2	Zweiphasen Master Ausgang	
3	Ionenausgleich-Eingang	Impedanz 8 k Ω
4	Hochspannung „EIN“ Ausgang	Optokoppler Open-Collector
5	Überlast-Ausgang	Optokoppler Open-Collector
6	Hochspannung „EIN“ Ausgang	Optokoppler Open-Emitter
7	Überlast-Ausgang	Optokoppler Open-Emitter
8	Zweiphasen-Slave-Eingang	
9	Erde	
10	Hochspannung ein/aus Eingang	Optokoppler Anode
11	Hochspannung ein/aus Eingang	Optokoppler Kathode
12	Erde	

Abbildung 10: E/A-Steckverbinder, Außenansicht MPM

6.2 Hochspannung Ein/Aus Fernbedienung

Mit der Funktion Ein/Aus Fernbedienung wird die Hochspannung am Ausgang ein- oder ausgeschaltet. Um die Funktion Hochspannung Ein/Aus mithilfe einer Fernbedienung einzuschalten, muss DIP-Schalter 1 (Abbildung 11) auf [ON] gestellt werden.

Zum Umstellen von DIP-Schalter 1 muss vorübergehend der Deckel vom MPM abgenommen werden (Abbildung 3). Die LED [Remote] leuchtet und zeigt damit an, dass diese Funktion eingeschaltet ist.

Um Hochspannung am Ausgang zu erhalten, müssen 10–30 V DC am Eingang „Hochspannung Ein/Aus“ der E/A-Steckverbinderbuchse anliegen. Dazu kann eine externe Spannungsquelle mit 24 V DC verwendet werden, aber auch die Spannung 24 V DC an der E/A-Steckverbinderbuchse (siehe Kapitel 6.5). Für Anschlusspläne siehe Anhang 1.

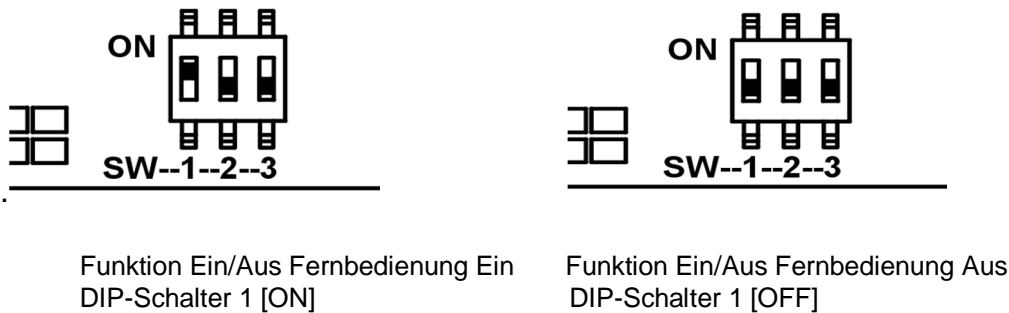


Abbildung 11: Funktion Ein/Aus Fernbedienung ein- bzw. ausschalten

6.3 „Hochspannung EIN“-Signalisierung Fernbedienung

Mithilfe der „Hochspannung EIN“-Signalisierung kann per Fernbedienung kontrolliert werden, ob auf dem Ausgang des MPM Hochspannung vorhanden ist. Mit der „Hochspannung EIN“-Signalisierung kann beispielsweise eine externe Signalisierung oder SPS angesteuert werden. Wenn Hochspannung vorhanden ist, werden die Kontakte 4 und 6 der E/A-Steckverbinderbuchse intern verbunden. Die maximal zulässige Stromstärke beträgt 50 mA. Die maximal zulässige Stromstärke beträgt 30 V DC. Für Anschlusspläne siehe Anhang 1.

6.4 „Überlast“-Signalisierung Fernbedienung

Mithilfe der „Überlast“-Signalisierung kann per Fernbedienung kontrolliert werden, ob der Hochspannungsausgang des MPM überlastet oder kurzgeschlossen ist. Mit der „Überlast“-Signalisierung kann beispielsweise eine externe Signalisierung oder SPS angesteuert werden. Wenn die Hochspannung überlastet oder kurzgeschlossen ist, werden die Kontakte 5 und 7 der E/A-Steckverbinderbuchse intern verbunden. Die maximal zulässige Stromstärke beträgt 50 mA. Die maximal zulässige Spannung beträgt 30 V DC. Für Anschlusspläne siehe Anhang 1.

6.5 Extern verwendbare 24V-DC-Spannung

Diese Spannung ist für zusätzliches Zubehör oder für die Funktion Hochspannung Ein/Aus Fernbedienung zu verwenden. Die maximale Stromstärke, die dieses externe Netzteil liefern kann, beträgt 100 mA. Die 24-V-DC-Stromversorgung ist kurzschlussfest. Wird die 24-V-DC-Stromversorgung überlastet oder kurzgeschlossen, schaltet sich die Spannung ab, und die LED [Power] blinkt schnell (2 x pro Sekunde). Die 24-V-DC-Stromversorgung schaltet sich alle 2 Sekunden ein, und solange die Überlastung oder der Kurzschluss nicht behoben sind, wieder aus. Für Anschlusspläne siehe Anhang 1.



6.6 Ionenausgleichsregelung

Mithilfe der Ionenausgleichsregelung kann der positive und negative Ionenausgleich des angeschlossenen Ionensprühgeräts gesteuert werden. Dadurch kann die Restladung des zu entladenden Materials deutlich verringert werden. Das funktioniert nicht für kapazitiv gekoppelte (shockless) Stäbe, wie z. B. (E)P-Sh-N- und MEB-Stäbe.

Um die Ionenausgleichsregelung einzuschalten, muss der DIP-Schalter 2 in die Stellung [ON] gesetzt werden. Zum Umstellen von DIP-Schalter 2 muss vorübergehend der Deckel vom MPM abgenommen werden (Abbildung 3). Der Ionenausgleich lässt sich mit einer Spannung von 0-10 V DC stufenlos regeln. Bei 0 V DC ist der Ionenausgleich maximal negativ, und bei 10 V DC ist der Ionenausgleich maximal positiv. Bei 5 V DC ist der positive Teil der anliegenden Hochspannung gleich dem anliegenden negativen Teil. Für Anschlusspläne siehe Anhang 1.

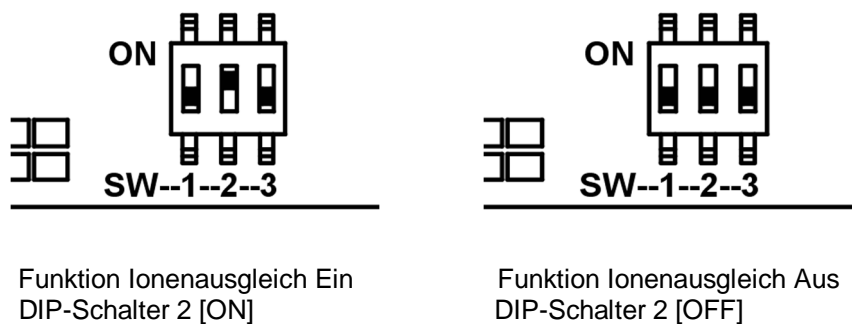


Abbildung 12: Funktion Ionenausgleich ein- bzw. ausschalten

6.7 Zweiphasen-Regelung

Mithilfe der Zweiphasen-Regelung kann die Ausgangsspannung von zwei MPM-Netzteilen in Gegenphase geschaltet werden. Durch Verwendung von zwei MPM-Netzteilen in Zweiphasen-Anordnung werden beim angeschlossenen Ionensprühgerät zugleich positive und negative Ionen erzeugt, die bewirken, dass das Material auch bei höheren Materialgeschwindigkeiten neutralisiert wird.

Eine Zweiphasen-Anordnung mit zwei MPM-Netzteilen besteht immer aus einem „Master“-MPM und einem „Slave“-MPM. Der „Slave“-MPM empfängt ein Synchronisierungssignal vom „Master“-MPM. Wenn sich die Ausgangsspannung des „Master“-MPM auf der positiven Sinushalbwelle der Hochspannung befindet, ist die Ausgangsspannung des „Slave“-MPM auf der negativen Sinushalbwelle. Siehe auch Abbildung 13.

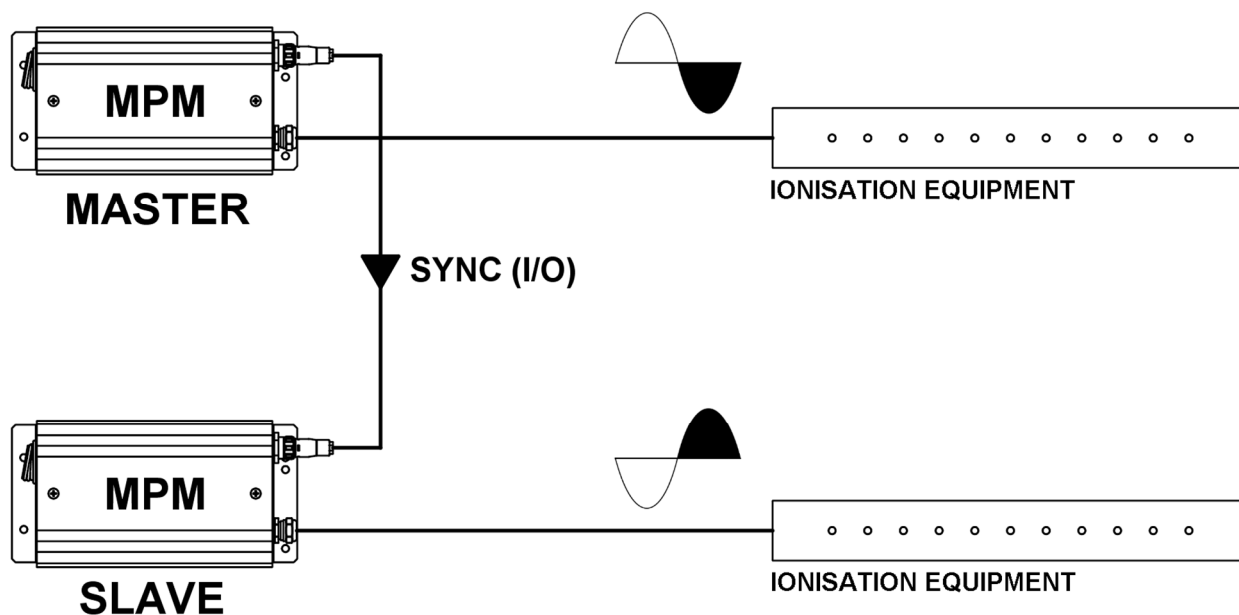


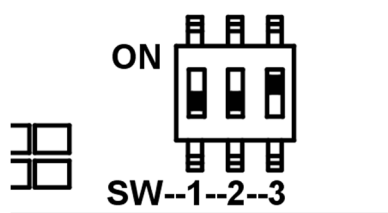
Abbildung 13: MPM Master und MPM Slave (Beispiel)

Die LED [Power] des „Slave“-MPM blinkt langsam (1x pro 2 Sekunden), und zeigt damit an, dass der „Slave“-MPM ein Synchronisierungssignal vom „Master“-MPM empfängt. Fällt das Synchronisierungssignal vom „Master“-MPM aus, hört die LED [Power] des „Slave“-MPM auf zu blinken und leuchtet kontinuierlich. Der Hochspannungsausgang des „Slave“-MPM bleibt jedoch aktiv.

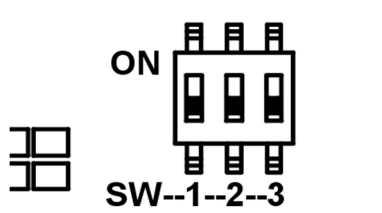
Standardmäßig ist ein MPM als „Master“ konfiguriert. Um einen MPM als „Slave“ zu konfigurieren, muss der DIP-Schalter 3 in die Stellung [ON] gesetzt werden. Wird der MPM nicht in einer Zweiphasen-Anordnung verwendet, muss der DIP-Schalter 3 in der Stellung [OFF] stehen. Zum Umstellen von DIP-Schalter 3 muss vorübergehend der Deckel vom MPM abgenommen werden (Abbildung 3).

Schließen Sie beide MPM-Netzteile folgendermaßen an:

- Den Zweiphasen-Master-Ausgang des Master-MPM (E/A-Steckverbinderbuchse, Kontakt 2) an den Zweiphasen-Slave-Eingang des Slave-MPM (E/A-Steckverbinderbuchse Kontakt 8) anschließen.
- Verbinden Sie die Erde des „Master“-MPM und des „Slave“-MPM mit einander (E/A-Steckverbinderbuchse Kontakt 9 und/oder 12). Für Anschlusspläne siehe Anhang 1.




Funktion Zweiphasen-Slave
DIP-Schalter 3 [ON]



Funktion Zweiphasen-Master (Werkseinstellung)
DIP-Schalter 3 [OFF]

Abbildung 14: Funktion Zweiphasen-Master bzw. -Slave


7 Inbetriebnahme und Bedienung

- Schalten Sie die Netzspannung für den MPM ein, oder stecken Sie den Stecker in die Wandsteckdose.
- Schalten Sie den MPM mithilfe des Ein-/Ausschalters ein.
-  Nur für den MPM mit der Fernbedienungsoption (MPM-xxR): Ist die Option „Hochspannung fernbedient ein/aus“ aktiviert, müssen 10–30 V DC am Eingang „Hochspannung ein/aus“ der E/A-Steckverbinderbuchse anliegen (siehe auch Kapitel 6 und Anhang 1).

8 Funktionsprüfung

8.1 Normalbetrieb

Unmittelbar nach dem Einschalten des MPM erfolgt ein LED-Test. Die LED-Anzeigen auf dem Deckel leuchten nacheinander. Bei normaler Funktion leuchten nach 2 Sekunden die LEDs [Power] und [High Voltage] auf.

 Nur für den MPM mit der Fernbedienungsoption (MPM-xxR): Die LED [Remote] zeigt an, ob die Funktion „Fernbedient ein/aus“ über die E/A-Steckverbinderbuchse aktiviert wurde (siehe auch Kapitel 6).

Die Ionensprühfunktion kann anhand der Funktion der angeschlossenen Geräte kontrolliert werden (siehe die Anleitung der angeschlossenen Geräte).

8.2 LED [Power] blinkt langsam (zweiphasig)

Wenn die Zweiphasen-Option verwendet wird (siehe auch Kapitel 6.7) und der MPM sich im Slave-Modus befindet, blinkt die LED [Power] langsam (1x pro 2 Sekunden). Das weist darauf hin, dass der „Slave“-MPM ein Synchronisierungssignal vom „Master“-MPM empfängt.

8.3 LED [Power] blinkt schnell (Fehleranzeige)

Die LED [Power] blinkt schnell (2x pro Sekunde), wenn der externe 24 V DC Ausgang des MPM zu stark belastet wird. Die externe 24 V DC Spannung schaltet sich in dieser Situation aus. Die externe 24 V DC Spannung schaltet sich alle 2 Sekunden ein, und solange die Überlastung / der Kurzschluss nicht behoben sind, wieder aus. Die LED [Power] blinkt auch schnell wenn ein interner Fehler im MPM auftritt. Der Hochspannungsausgang des MPM bleibt in dieser Situation jedoch aktiv.

8.4 LED [Overload] leuchtet (Fehleranzeige)

Die LED [Overload] leuchtet, wenn der Hochspannungsausgang des MPM kurzgeschlossen oder überlastet wird. Der Ausgangsstrom beträgt dann mehr als 3 mA. Bei Kurzschluss oder Überlast schaltet die Hochspannung aus. Die Hochspannung wird sich alle 2 Sekunden ein-, und solange die Überlastung / der Kurzschluss nicht behoben ist, wieder ausschalten. Die LED [Overload] leuchtet auch auf, wenn der MPM intern überhitzt.

9 Wartung



Warnung:

- Bei der Durchführung von Arbeiten am Gerät muss das Gerät spannungslos sein.

Der MPM enthält keine Bauteile die einer regelmäßigen Wartung bedürfen.

- Sorgen Sie dafür, dass der MPM trocken und staub-, schmutz- und chemikalienfrei bleibt.
- Kontrollieren Sie regelmäßig die Erdung des MPM.
- Kontrollieren Sie die Anschlusskabel regelmäßig auf Beschädigungen.

10 Störungen



Warnung:

- Bei der Durchführung von Arbeiten am Gerät muss das Gerät spannungslos sein.
- Reparaturen sind von elektrotechnisch fachkundigen Personen durchzuführen.

10.1 Störungsübersicht

Tabelle 3: Störungen

Problem	Ursache	Abhilfe
Alle LEDs sind aus	Keine Netzspannung	Netzspannung einschalten
	MPM ist ausgeschaltet	MPM einschalten
LED [Power] blinkt schnell (2 x/Sekunde)	Externe 24 V DC (E/A-Steckverbinderbuchse) überlastet oder kurzgeschlossen	Überlast bzw. Kurzschluss lokalisieren und beheben
	MPM überhitzt aufgrund zu hoher Umgebungstemperatur	Umgebungstemperatur reduzieren
	Interner Fehler	MPM ein- / ausschalten
LED [Power] blinkt langsam (1 x/2 Sekunden)	MPM befindet sich im Zweiphasen-„Slave“-Modus und empfängt ein Synchronisierungssignal vom „Master“-MPM	Normale Funktion
LED [Power] leuchtet, LED [Remote] leuchtet, LED [High Voltage] aus, LED [Overload] aus	MPM mit Option Fernbedienung (R) erhält keine Steuerung am „Hochspannung ein/aus“-Eingang E/A-Steckverbinderbuchse	Spannung an den Eingang Hochspannung EIN/AUS der E/A-Steckverbinderbuchse anlegen, (siehe auch Kapitel 6.1, 6.2 und 8.1)
Die Leuchtdiode [Overload] leuchtet auf	MPM-Ausgang zu stark belastet	Weniger Kabel/Stäbe anschließen
	Funkenüberschlag oder Kurzschluss im angeschlossenen Gerät	Kurzschluss lokalisieren und beseitigen, siehe 10.2
	MPM überhitzt aufgrund zu hoher Umgebungstemperatur	Umgebungstemperatur reduzieren

10.2 Kurzschluss in den angeschlossenen Geräten lokalisieren und beseitigen



Warnung:

- Bei der Durchführung von Arbeiten am Gerät muss das Gerät spannungslos sein.
- Gerät und Kabel mit Metallabschirmung müssen korrekt geerdet sein. Dazu müssen die Überwurfmuttern der abgeschirmten Kabel korrekt montiert sein. Erdung ist für eine einwandfreie Funktionsweise des Geräts erforderlich und verhindert einen unangenehmen Stromschlag bei Berührung.
- Trennen Sie die Verbindung zwischen Ionensprüngerät und dem MPM.
- Kontrollieren, ob die LED [Overload] nicht leuchtet, wenn der MPM / die Hochspannung eingeschaltet wird.
MPM wieder ausschalten.
- Schließen Sie die Ionensprüngeräte nacheinander an, und kontrollieren Sie nach jedem Anschluss, ob die LED [Overload] leuchtet, sobald die Hochspannung eingeschaltet wird.
- Sollte die LED [Overload] nach Anschließen eines Geräts leuchten, verursacht dieses Gerät den Kurzschluss.
- Ziehen Sie die Anleitung für das angeschlossene Gerät zu Rate, um den Kurzschluss zu beheben.

11 Reparaturarbeiten



Warnung:

- Bei der Durchführung von Arbeiten am Gerät muss das Gerät spannungslos sein.
- Reparaturen sind von elektrotechnisch fachkundigen Personen durchzuführen.

Simco-Ion Netherlands empfiehlt, das MPM zur Reparatur einzuschicken.

Fordern Sie dazu per E-Mail an service@simco-ion.nl ein entsprechendes Rücksendeformular (RMA) an.

Verpacken Sie das MPM sorgfältig, und geben Sie den Grund der Rücksendung deutlich an.

12 Entsorgung

Das Gerät ist gemäß den am Ort geltenden (Umwelt-)Vorschriften zu entsorgen.

Ersatzteile

Artikelnummer	Beschreibung
9145110025	Netzschalter 1/0
4510140130	E/A-Steckverbinder 12polig, Kabelteil
6807004160	E/A-Kabel 6m

Ersatzteile erhalten Sie bei Ihrem Vertreter vor Ort oder direkt bei Simco-Ion Netherlands.

Simco-Ion Netherlands
Postfach 71
NL-7240 AB Lochem
Telefon +31 (0)573 288333
Telefax +31 (0)573 257319
E-Mail general@simco-ion.nl
Internet <http://www.simco-ion.nl>

CONTENTS

Preface.....	40
Explanation of symbols	40
1 Introduction.....	41
2 Description and operation.....	42
3 Safety	42
4 Technical specifications.....	43
4.1 Specifications.....	43
4.2 Maximum load.....	44
5 Installation	45
5.1 Checks.....	45
5.2 MPM installation.....	45
5.2.1 Overview	45
5.2.2 Fitting the MPM	46
5.3 Connecting the ionisation equipment	46
5.3.1 Shortening high-voltage cables	47
5.3.2 High-voltage cables with loose braided shielding	49
5.3.3 Shielded high voltage cable Air gun ES-2J.....	50
5.4 Connecting the MPM power cable	50
6 MPM options.....	51
6.1 Connecting the remote control cable (MPM-xxR)	51
6.2 Switching high voltage on/off remotely.....	51
6.3 "High voltage ON" remote signalling	52
6.4 "Overload" remote signalling.....	52
6.5 External 24 V DC voltage.....	52
6.6 Ion balance control.....	52
6.7 Biphase control	53
7 Commissioning and operation	54
8 Functional check.....	55
8.1 Normal operation	55
8.2 [Power] LED flashes slowly (Biphase)	55
8.3 [Power] LED flashes quickly (fault indication)	55
8.4 Overload LED is on (fault indication).....	55
9 Maintenance.....	55
10 Faults.....	56
10.1 Overview of faults	56
10.2 Locating and rectifying short circuits in the equipment.....	57
11 Repairs	57
12 Disposal.....	57
Spare parts	57
Appendix 1: Wiring diagrams option R	81

Preface

This manual describes the installation and usage of type MPM power units.
This manual must be available at all times to staff operating the equipment.
Read through the entire manual before installing and commissioning the product.
Follow the instructions set out in this manual to ensure proper operation of the product and to retain your entitlement under the guarantee.
The terms of the guarantee are set out in the Simco-Ion Netherlands General Terms and Conditions of Sale.

Explanation of symbols



Warning

Indicates special information to prevent injury or significant damage to the product or the environment.



Note

Important information for efficient use and/or to prevent damage to the product or the environment.



Refers to information only applicable to equipment with remote control functions. MPM-xxR.

1 Introduction

The Multi Power Master (MPM) serves as the power source for Simco-Ion ionisation equipment. This ionisation equipment is used to discharge electrostatically charged materials. The MPM is available in 4 output voltage models with a sinusoidal output voltage of 3.3 kV, 4.0 kV, 5.0 kV or 7.0 kV.

LED indicators on the cover show the status of the MPM. An extra option is the MPM with I/O connector (MPM-xxR). The MPM with I/O connector has a number of remote control functions (not wireless).

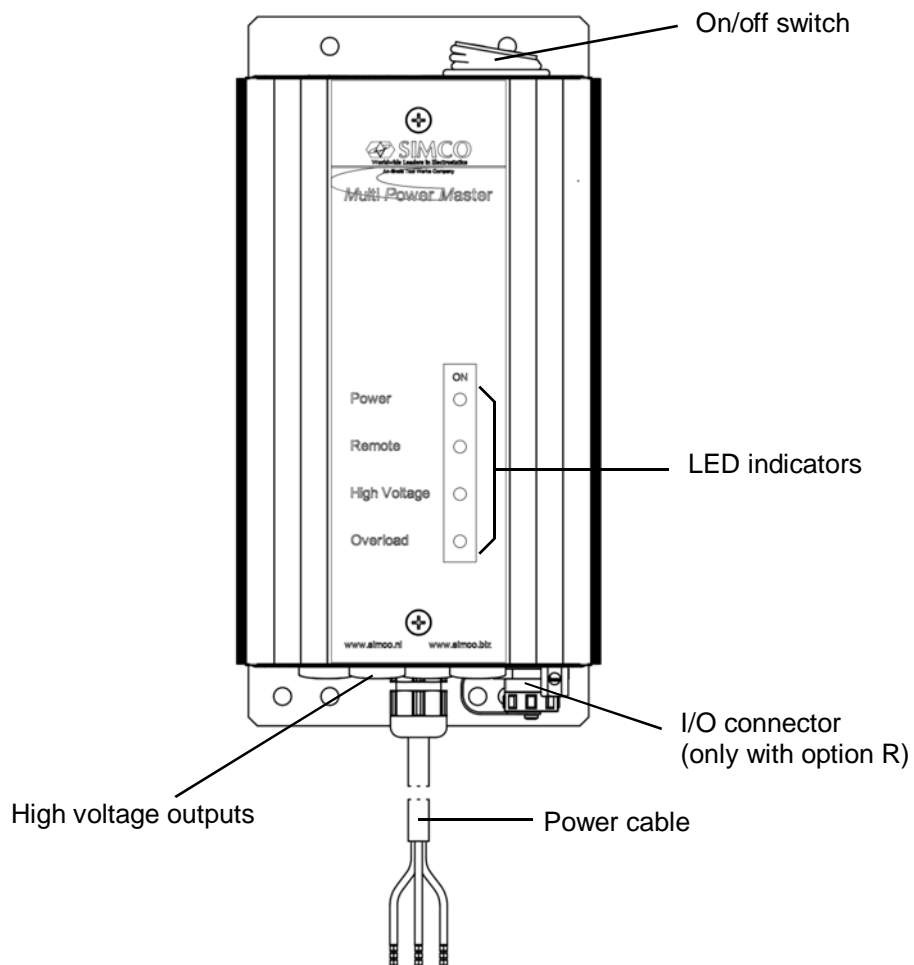


Figure 1: MPM

2 Description and operation

The MPM supplies the high voltage required by Simco-Ion ionisation equipment. There are four high voltage outputs to which ionisation equipment can be connected. The high voltage is stabilised and is protected against overload. LED indicators on the cover show the status of the MPM:

- [Power] : MPM on.
- [Remote] : high voltage on/off switching function remotely switched on.
- [High Voltage] : high voltage switched on.
- [overload] : overload.

RC The MPM with I/O connector (MPM-xxR) has the following remote control functions:

- Remote switching on/off of high voltage.
- "High voltage ON" remote signalling.
- "Overload" remote signalling.
- External 24 V DC power supply, max. 100 mA.
- Ion balance control.
- Biphase control.

3 Safety

The following safety guidelines must be observed in order to prevent physical injury and damage to objects or the MPM itself.



Warning:

- Electrical installation must be performed in accordance with the applicable national and local regulations
- Electrical installation, maintenance and repair must only be carried out by a skilled electrical engineer
- Disconnect the power supply before carrying out work on the unit.
- The MPM is only intended as a power source for Simco-Ion ionisation equipment
- The MPM may not be used in environments that pose a fire or explosion hazard
- The MPM should not be exposed to vibrations or knocks
- The equipment must be properly earthed. Earthing is needed to ensure safe and proper operation and to prevent electrical shocks upon contact.
- The equipment loses its CE approval and guarantee if changes, adaptations, etc. are made without prior written approval, or if original parts are not used for repairs.

The maximum output current (short-circuit current) of the MPM is restricted to 3 mA. Touching the high voltage of the MPM will lead to an unpleasant electric shock that can cause a shock reaction. If there is a short circuit, the high voltage switches off. The high voltage will switch on every two seconds and switch off again until the short circuit is rectified.

4 Technical specifications

4.1 Specifications

Rated input voltage	100 - 240 V AC
Input voltage limit values	88 - 264 V AC
Input current:	0.7 - 0.3 A
Rated frequency	50/60 Hz
Frequency limit values	47–63 Hz
Output voltage	MPM-23x: 3.3 kV AC $\pm 5\%$ MPM-24x: 4.0 kV AC $\pm 5\%$ MPM-25x: 5.0 kV AC $\pm 5\%$ MPM-27x: 6.4 kV AC $\pm 5\%$
Output current	Max. 3 mA, see chapter 4.2
Maximum capacitive load	1500 pF, see chapter 4.2
Output frequency	50 \pm 0.5 Hz
Ambient conditions	0 – 50°C, max. 90% RH, non-condensing
Operating environment	Industrial, internal use
Weight	3 kg
Approvals	CE, (UL/CSA optional, type MPM-UL)
Dimensions	(L x W x H)
Options, only applicable to MPM with I/O connector for remote control functions (MPM-xxR), see also section 6	<ul style="list-style-type: none">- Switching high voltage on/off via remote control: Activate this option with dipswitch 1 [ON] Control voltage specifications: 0 V DC = OFF 10–30 V DC (max. 20 mA) = ON- High voltage ON remote signalling: Maximum load: 30 V DC, 50 mA- Overload remote signalling: Maximum load: 30 V DC, 50 mA- External voltage 24 V DC (± 0.5 V): Maximum load: 100 mA- Ion balance control: Activate this option with dipswitch 2 [ON] Control voltage specifications: 0–10 V DC, Input resistance 8 kΩ 0 V DC = Ion balance most negative 10 V DC = Ion balance most positive- Biphase control: Master MPM (standard) with dipswitch 3 [OFF] Slave MPM with dipswitch 3 [ON]

4.2 Maximum load

The load on the MPM is determined by the ionisation equipment connected and the shielded connecting cable used. The capacitive load of the equipment and cables must be added together in order to calculate the total load of the MPM.



Note:

- The maximum output current of the MPM is 3 mA.
- The maximum capacitive load of the MPM is 1500 pF.
- **RC** When the ion balance option is used (only with the MPM-xxR), the maximum capacitive load of the MPM is lower in some cases than 1500 pF, see also table 1.

Table 1: Maximum capacitive load MPM ionisation equipment

Type MPM	Maximum capacitive load	
	Ion balance control switched off	Ion balance control switched on
MPM-23x.	1500 pF	1500 pF
MPM-24x.	1500 pF	1500 pF
MPM-25x	1500 pF	1000 pF
MPM-27x	1500 pF	750 pF

See table 2 for determining the total load and load capacity of the MPM. The load of the H/HE/BW nozzles does not have to be taken into account.

Table 2: Capacitive load of the ionisation equipment

Ionisation equipment	Load per metre
MEB	75 pF
MEJ	75 pF
Max/ON	65 pF
SS	75 pF
EP-Sh-N	50 pF
P-Sh-N	100 pF
AS-10/AS-20/Volum/ON with 3-metre shielded cable	450 pF
Cobra with 6-metre cable	225 pF
Cobra with 12-metre cable	425 pF
Connection cable	Load per metre
Shielded cable, 4 kV equipment	75 pF
Shielded cable, 5 kV equipment	65 pF
Shielded cable, 7 kV equipment	125 pF

For example, a combination of two anti-static bars on one MPM:

- ◆ One MEB anti-static bar with an effective length of 2 metres and connected with a 3-metre shielded high voltage cable: $2 \times 75 \text{ pF} + 3 \times 125 \text{ pF} = \mathbf{525 \text{ pF}}$
- ◆ One P-Sh-N anti-static bar with an effective length of 3 metres and connected with a 4-metre shielded high voltage cable: $3 \times 100 \text{ pF} + 4 \times 125 \text{ pF} = \mathbf{800 \text{ pF}}$
- ◆ The power unit's total load will then be: $\mathbf{525 + 800 = 1325 \text{ pF}}$

5 Installation



Warning:

- The electrical installation must be carried out by a skilled electrical engineer with the relevant training and qualifications.
- Disconnect the power supply before carrying out work on the unit.

5.1 Checks

- Check that the equipment is undamaged and that you have received the correct version.
- Check that the details on the packing slip correspond to the details of the product received.
- Check that the voltage shown on the rating plate corresponds to the (mains) voltage you intend to use.

If you have any problems and/or doubts, please contact Simco-Ion Netherlands or the agent in your region.

5.2 MPM installation

5.2.1 Overview

The MPM must be assembled within the range of the connection cables of the ionisation equipment and in such a way that the switch and control LEDS are clearly visible and accessible.



We recommend that the MPM is switched on/off via the machine.

If the MPM is fitted with the remote control functionality (MPM-xxR), we recommend that the high voltage of the MPM is switched on and off via the remote control.



Note:

- **Earthing must be via the power cable and via the external earth wire to the earthing point on the MPM. Connect the external earth wire to an earthed machine part**

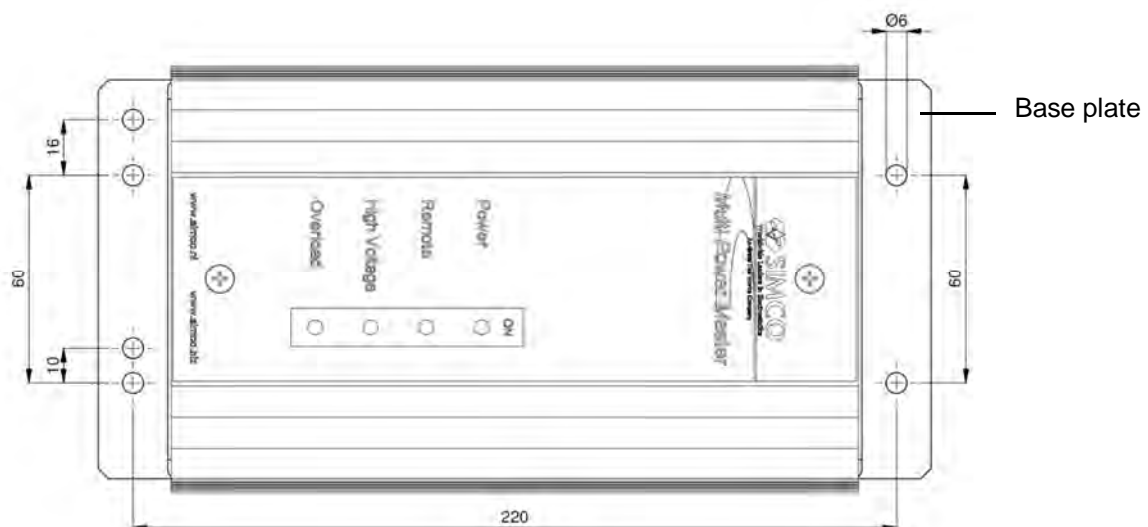


Figure 2: MPM assembly holes

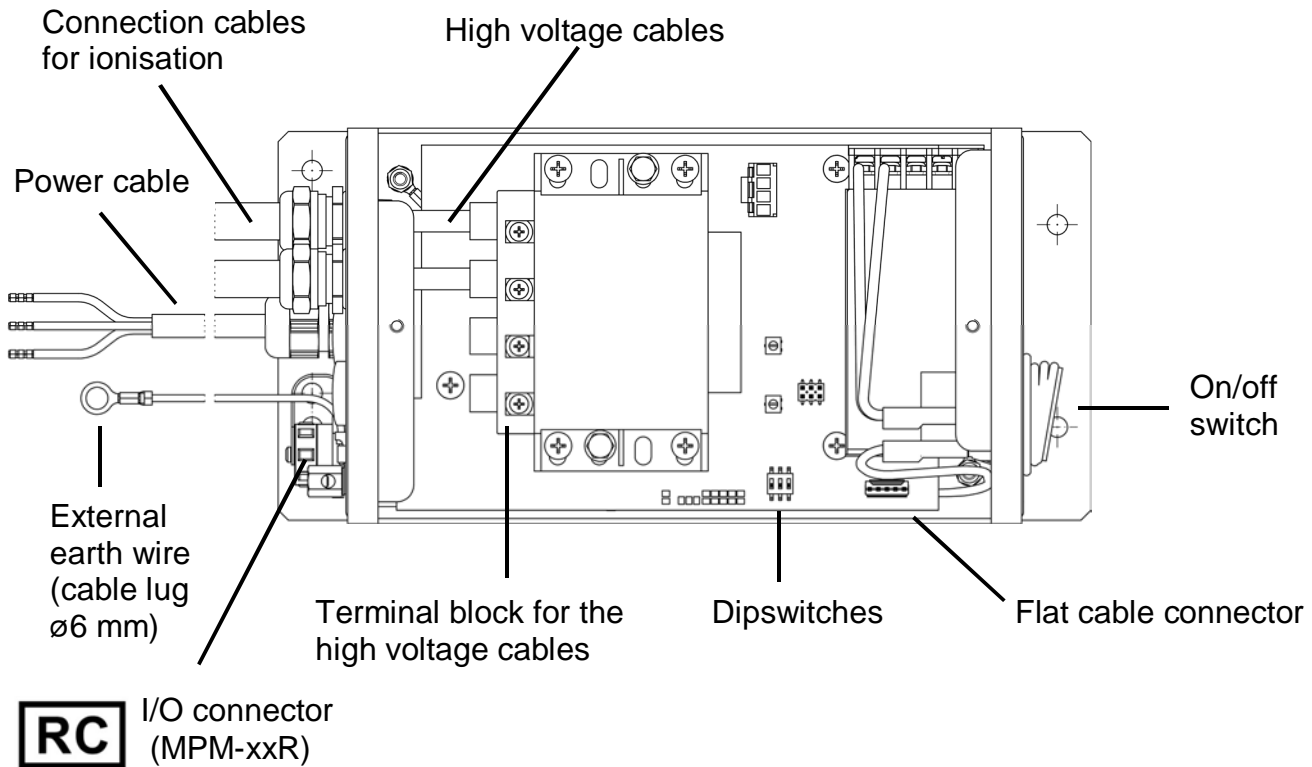


Figure 3: Installing the MPM (shown without the cover)

5.2.2 Fitting the MPM

- Attach the MPM to a stable wall or machine part using the 6-mm diameter fixing holes in the base plate.

5.3 Connecting the ionisation equipment

- Loosen the two screws on the top of the cover.
- Carefully remove the cover from the MPM. Ensure that the flat cable between the cover and the PCB of the MPM is not damaged.
- Remove the seals (stoppers) from the point where the cable for the ionisation equipment has to pass through.
- Screw the gland housing of the equipment being connected into the box.
- When using a coax cable, check whether the cable length from the PVC socket is 38 mm; see Figure 6. If not correct, adjust. See also the manual for ionisation equipment.
- Plug the connection cable into the power unit via the gland housing.
- Screw the union nut onto the gland housing.
- Screw the unions of the equipment being connected into the box.
- Connect the high voltage cables for the ionisation equipment to the terminal block of the transformer. Use a screwdriver for this.



Note:

Do not allow the high voltage cables to make a loop in the MPM; instead they must pass directly from the unions into the connections opposite.

- **RC** Only for the MPM with remote control option (MPM-xxR): see chapter 6 if the remote high voltage on/off option is required The Ion balance or the Biphase option must be switched on.
- Place the cover on the box.
- Secure the cover with the two screws.

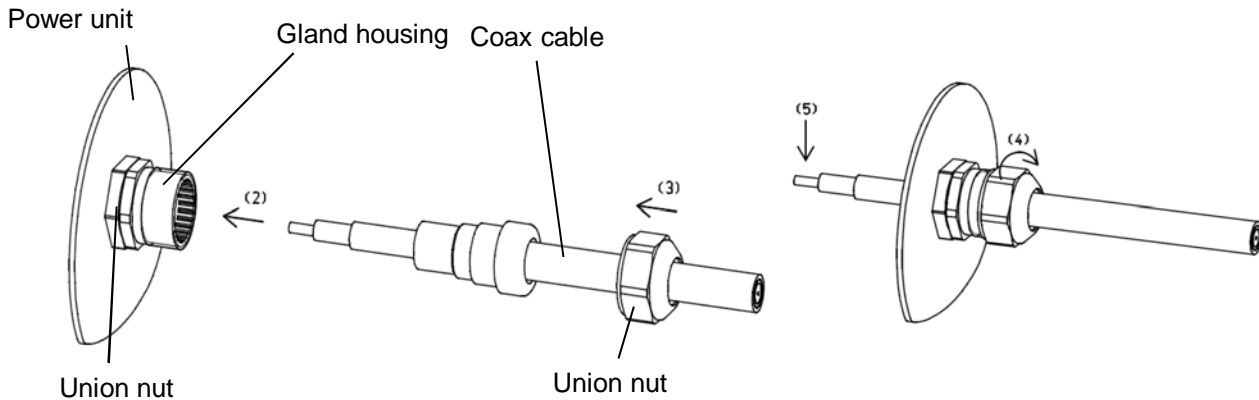


Figure 4: Connecting the coax cable to the power unit

5.3.1 Shortening high-voltage cables



Warning:

- The electrical installation must be carried out by a skilled electrical engineer with the relevant training and qualifications.
- Disconnect the power supply before carrying out work on the unit.

Ionisation equipment high voltage cables may be shortened. However, the metal shielding must not be shortened by the customer. Shielded coax cable must be finished as shown in Figure 6. In the case of blue high-voltage cables, the end of the cable must be finished as shown in Figure 7.



Note:

- Do not damage the layers of insulation underneath!
- When you are stripping high-voltage cables, do not bend them by a radius sharper than 45 mm. Sharper bends will shorten the service life of the cable!

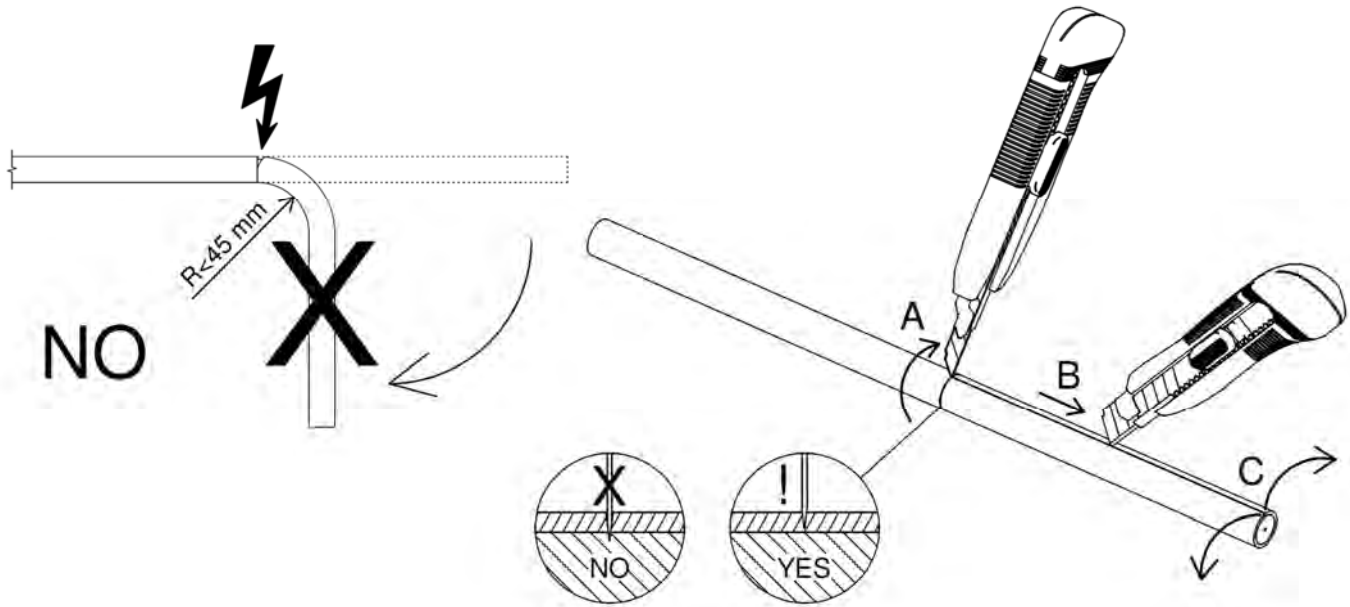


Figure 5: Stripping the cable sheath

General instructions for stripping the cable sheath correctly:

- You should ideally use a specialised cable knife or a sharp knife to strip the cable.
 - Avoid bending cables sharply while you are working on them.
- A Cut around the sheath at the desired length, without touching or damaging the shielding or the layer underneath.
- B Cut the sheath along this length, without touching or damaging the shielding or the layer underneath.
- C To remove the sheath, pull it apart up to the cut around its circumference and then pull off the exterior sheath.

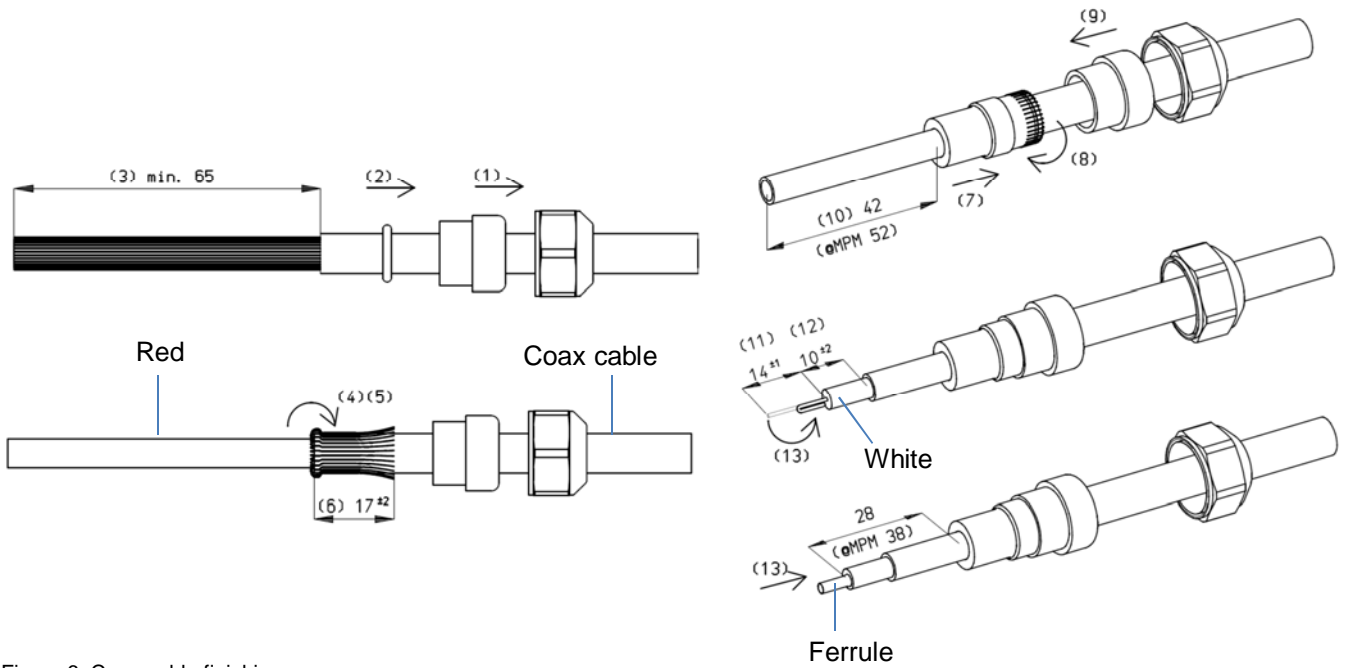
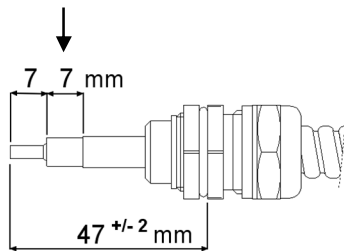


Figure 6: Coax cable finishing

Remove the blue PVC layer



Shielded high voltage cable

Figure 7: Blue high-voltage cable finishing

5.3.2 High-voltage cables with loose braided shielding

Note:

In the case of high-voltage cables with braided shielding, only the white Teflon hose must be inserted into the gland. Tighten the union nut. The earth connection of braided shielding must be connected to the power unit's external earthing point. See also figure 8a.

5.3.3 Shielded high voltage cable Air gun ES-2J

With the shielded high voltage cable of the Air gun ES-2J, the earth connection must be connected to the power unit through the union nut. The earth connection must be connected to the power unit's internal earthing point.

See also figure 8b.

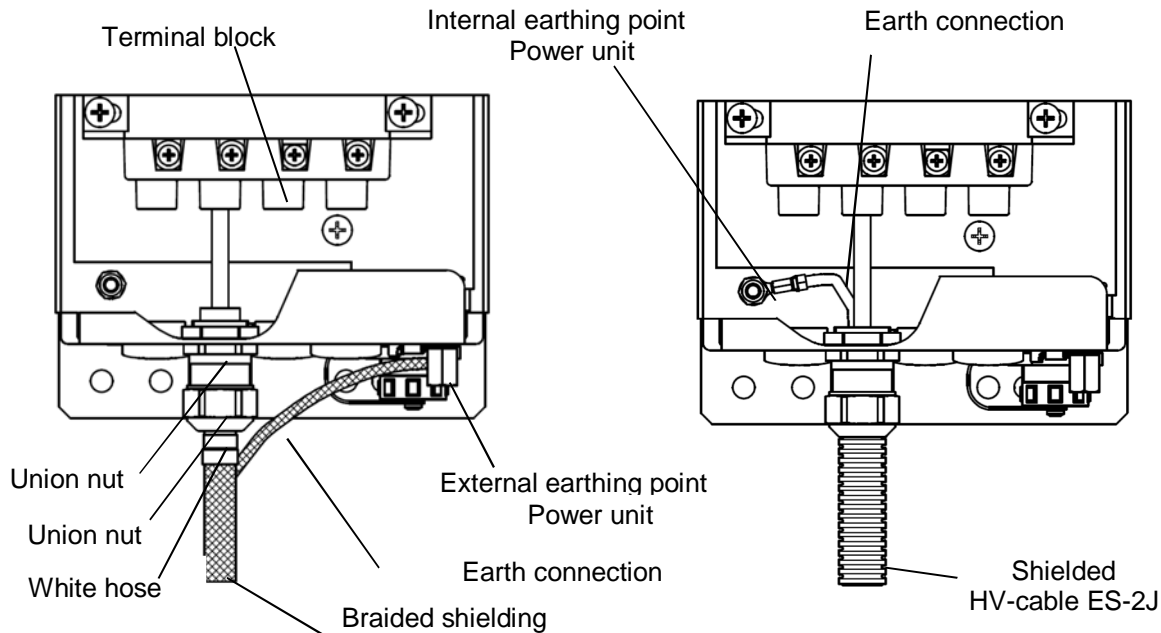


Figure 8a: Braided shielding finishing

Figure 8b: shielded HV cable ES-2J

5.4 Connecting the MPM power cable

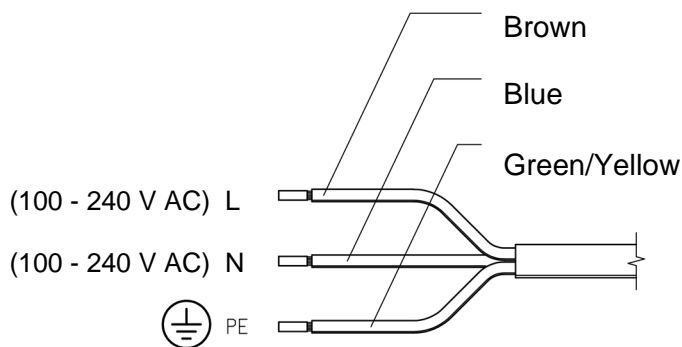


Figure 9: MPM power cable

- Connect the power cable to the mains power point or fit a plug. See figure 9.
- Make the two earth connections, via the power cable and via the external earth wire, with the earthing point on the MPM. Connect the external earth wire to an earthed machine part

6 MPM options RC



Warning:

- The electrical installation must be carried out by a skilled electrical engineer with the relevant training and qualifications.
- Disconnect the power supply before carrying out work on the unit.

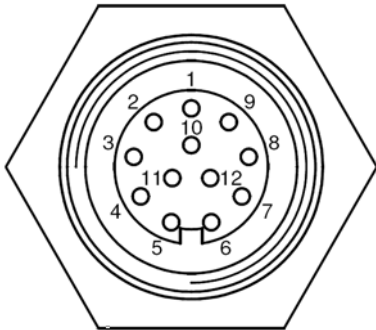
6.1 Connecting the remote control cable (MPM-xxR)

The remote control option can only be used if the MPM is equipped with an I/O connector. The MPM with remote control functionality offers the following functions:

- Remote switching on/off of high voltage.
- "High voltage ON" remote signalling.
- "Overload" remote signalling.
- External 24 V DC power supply, max. 100 mA.
- Ion balance control.
- Biphase control.

All remote control functions are operated via a cable to the I/O connector on the back of the MPM (figure 3 and appendix 1). The remote control options only work if the MPM is on. A number of options can be used simultaneously.

Fit the optional I/O connector (cable part) with a low-voltage cable (ø3–7 mm, outside diameter of cable) or use the optional I/O cable.



Contact no.	Description	
1	24 V DC output (max. 100 mA)	short-circuit protected
2	Biphase master output	
3	Ion balance input	impedance 8 kΩ
4	High voltage "ON" output collector	optocoupler open
5	Overload output collector	optocoupler open
6	High voltage "ON" output emitter	optocoupler open emitter
7	Overload output emitter	optocoupler open emitter
8	Biphase slave input	
9	Earth	
10	High voltage on/off input anode	optocoupler anode
11	High voltage on/off input cathode	optocoupler cathode
12	Earth	

Figure 10: I/O connector external view MPM

6.2 Switching high voltage on/off remotely

The high voltage on the output is switched on or off remotely with the remote on/off function. To remotely switch the high voltage on/off function dipswitch 1 (Figure 11) must be switched to the [ON] position. To switch dipswitch 1, the MPM cover must be temporarily removed (Figure 3). The LED [Remote] lights up to show that this function is switched on.

To obtain high voltage on the output, 10–30 V DC must be supplied at the "High voltage ON/OFF input" of the I/O connector. A 24 V DC external power source can be used, or the 24 V DC present on the I/O connector (see section 6.5).

See appendix 1 for wiring diagrams.

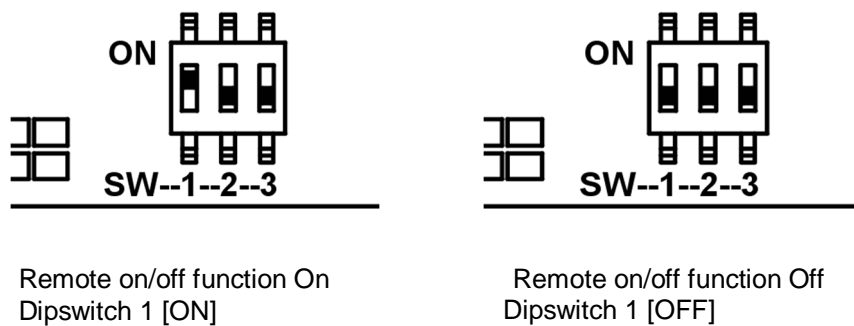


Figure 11: Switching the remote on/off function on and off

6.3 "High voltage ON" remote signalling

The "High voltage ON" signal allows remote checking of whether there is high voltage at the output of the MPM. With the "High voltage ON" signal, an external signal or PLC can be activated, for example.

Contacts 4 and 6 of the I/O connector are internally connected when high voltage is present. The maximum permissible current is 50 mA. The maximum permissible voltage is 30 V DC. See appendix 1 for wiring diagrams.

6.4 "Overload" remote signalling

The "overload" signal allows remote checking of whether there is overloading or short-circuiting of the high voltage at the output of the MPM. With the "overload" signal, an external signal or PLC can be activated, for example. Contacts 5 and 7 of the I/O connector are internally connected when there is overloading or short-circuiting of the high voltage. The maximum permissible current is 50 mA. The maximum permissible voltage is 30 V DC. See appendix 1 for wiring diagrams.

6.5 External 24 V DC voltage

This voltage is used for extra accessories or for the remote High voltage On/Off function. The maximum current this external power can supply is 100 mA. The 24 V DC supply is short-circuit protected.

When the 24 V DC supply is overloaded or short-circuited, it switches off and the LED [Power] flashes quickly (twice a second). The 24 V DC supply will switch on every 2 seconds and switch off again until the overload or short-circuit is rectified.

See appendix 1 for wiring diagrams.

6.6 Ion balance control

The Ion balance control can control the positive and negative ion balance of the connected ionisation equipment. This allows the remaining charge on the material to be discharged to be greatly reduced. This does not work with capacitively coupled (shockless) bars such as (E)P-Sh-N and MEB bars.

To switch on the Ion balance, dipswitch 2 must be switched to the [ON] position. To switch dipswitch 2, the MPM cover must be temporarily removed (Figure 3). The Ion balance can then be gradually controlled with a voltage of 0 - 10 V DC. At 0 V DC the ion balance is at its most negative level and at 10 V DC it is at its most positive. At 5 V DC, the positive element of the

high voltage supplied is equal to the supplied negative element. See appendix 1 for wiring diagrams.

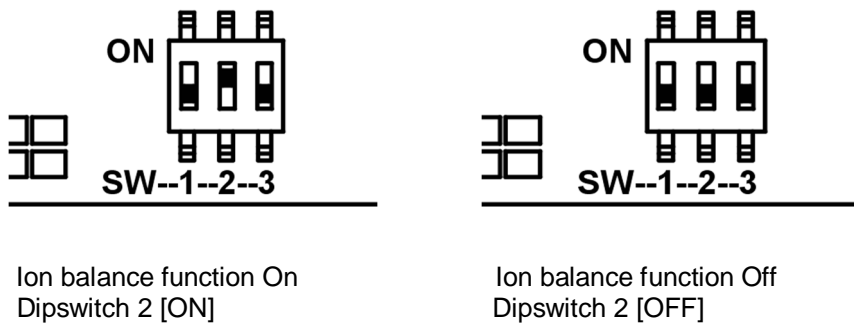


Figure 12: switching Ion balance function on or off

6.7 Biphase control

With Biphase control it is possible to switch the output voltage of 2 MPM power units to opposite phase. By making use of 2 MPM power units in Biphase mode, positive and negative ions are generated simultaneously on the connected ionisation equipment so material is also neutralised at high material speeds.

A biphase arrangement with 2 MPM Power units always consists of a "Master" MPM and a "Slave" MPM. The "Slave" MPM receives a synchronisation signal from the "Master" MPM. When the output voltage of the "Master" MPM is in the positive sinusoidal half wave of high voltage, the output voltage of the "Slave" MPM is in the negative sinusoidal half wave of the high voltage. See also Figure 13.

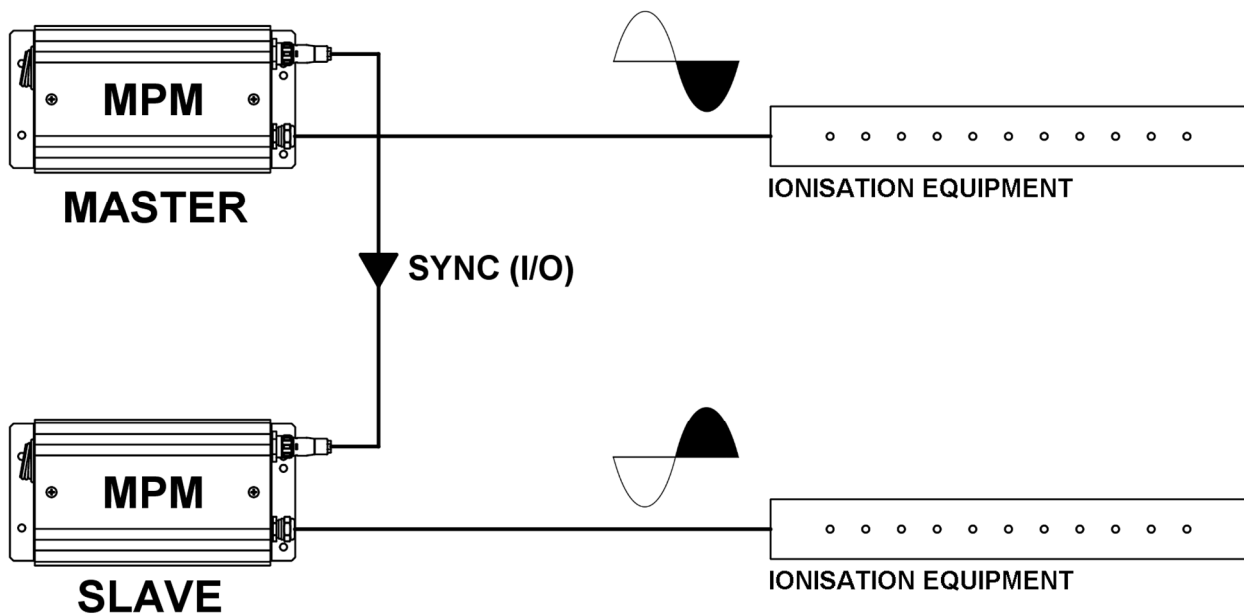


Figure 13: example of MPM Master and MPM Slave

The LED [Power] of the "Slave" MPM flashes slowly (once every 2 seconds). This indicates that the "Slave" MPM is receiving a synchronisation signal from the "Master" MPM.



When the synchronisation signal from the "Master" MPM stops, the LED [Power] of the "Slave" MPM stops flashing and remains on, but the high-voltage output of the "Slave" MPM remains active as normal.

An MPM is set as "Master" by default. To set an MPM as Slave, dipswitch 3 must be switched to the [ON] position. When the MPM is not used in Biphase mode, dipswitch 3 must be switched to the [OFF] position. To switch dipswitch 3, the MPM cover must be temporarily removed (Figure 3).

Connect both MPM power units as follows:

- Connect the Biphase master output of the "Master" MPM (I/O connector contact 2) to the Biphase slave input of the "Slave" MPM (I/O connector contact 8)
- Connect the earth of the "Master" MPM and the "Slave" MPM to each other (I/O connector contact 9 and/or 12). See appendix 1 for wiring diagrams

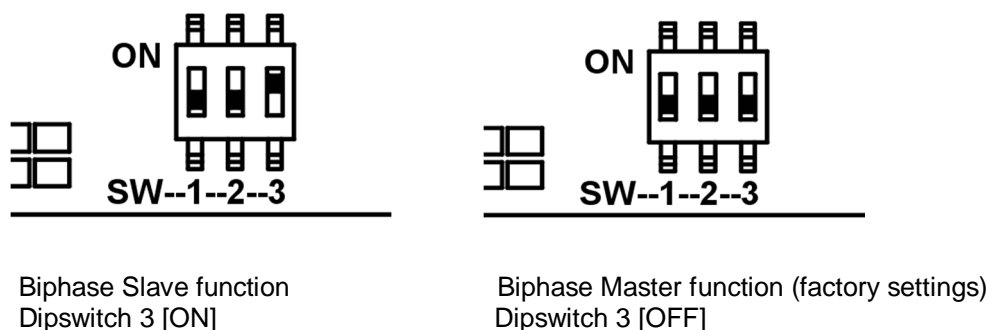


Figure 14: Biphase Master or Slave function

7 Commissioning and operation

- Switch on the mains voltage for the MPM or put the plug into the wall socket.
- Switch on the MPM by operating the on/off button.
- **RC** Applicable only to MPM with remote control option (MPM-xxR): When the remote high voltage on/off option is switched on, 10–30 V DC must be supplied to the "High voltage on/off" input of the I/O connector (see also section 6 and appendix 1).

8 Functional check

8.1 Normal operation

An LED test is carried out immediately after switching on the MPM. The LED indicators on the cover briefly switch on in turn. If the equipment is working normally, the [Power] and [High Voltage] LEDs light up after 2 seconds.



Applicable only to MPM with remote control option (MPM-xxR): The LED [Remote] indicates whether the remote on/off function is switched on via the I/O connector bus (see also section 6).

The operation of the ionisation can be checked using the operation of the connected equipment (consult the manual of the connected equipment).

8.2 [Power] LED flashes slowly (Biphase)

When the Biphase option is used (also see chapter 6.7) and the MPM is in the slave position, the LED [Power] flashes slowly (once every 2 seconds). This indicates that the "Slave" MPM is receiving a synchronisation signal from the "Master" MPM.

8.3 [Power] LED flashes quickly (fault indication)

The LED [Power] flashes quickly (twice a second) when the external 24 V DC output of the MPM is overloaded. The external 24 V DC voltage switches off in this situation. The external 24 V DC power will switch on every 2 seconds and switch off again until the overload or short-circuit is rectified. The LED [Power] also flashes quickly when an internal fault occurs in the MPM. The high-voltage output of the MPM remains active in this situation.

8.4 Overload LED is on (fault indication)

The LED [Overload] lights up when the high-voltage output of the MPM is short-circuited or overloaded.. At this point, the output current is more than 3 mA. If there is a short-circuit or overloading, the high voltage switches off. The high voltage will switch on every 2 seconds and switch off again until the overload/short circuit is rectified. The [Overload] LED also lights up if the MPM overheats internally.

9 Maintenance



Warning:

- **Disconnect the power supply before carrying out work on the unit.**

The MPM does not contain any parts that require regular maintenance.

- Keep the MPM dry and free of dust, dirt and chemicals.
- Regularly check the earthing of the MPM.
- Regularly check the connection cables for damage.

10 Faults



Warning:

- Disconnect the power supply before carrying out work on the unit.
- Repairs must be carried out by a skilled electrical engineer.

10.1 Overview of faults

Table 3: Faults

Problem	Cause	Solution
All LEDs are off	No mains voltage	Switch on mains voltage
	MPM is switched off	Switch on MPM
LED [Power] flashes quickly (twice a second)	External 24V DC (I/O connector) overloaded or short-circuited	Trace and rectify overloading or short-circuiting
	The MPM is overheated because the ambient temperature is too high	Reduce the ambient temperature
	Internal fault	Switch MPM off/on
LED [Power] flashes slowly (once every 2 seconds)	MPM is in Biphase "Slave" mode and is receiving a synchronisation signal from the "Master" MPM	Normal operation
[Power] LED is on; [Remote] LED is on, [High Voltage] LED is off; [Overload] LED is off	MPM with remote control (R) option has no control of the "High voltage on/off" input	Supply voltage to the high voltage ON/OFF input of the I/O connector, (see also section 6.1, 6.2 and 8.1)
[Overload] LED is on	Overload at MPM output	Connect fewer cables/anti-static bars
	Spark-over or short-circuiting in connected equipment	Locate the short circuit and rectify, see section 10.2
	The MPM is overheated because the ambient temperature is too high	Reduce the ambient temperature

10.2 Locating and rectifying short circuits in the equipment



Warning:

- **Disconnect the power supply before carrying out work on the unit.**
- **Equipment and metal-shielded cables must be properly earthed. For this reason, it is necessary that the glands on the shielded cables are properly fitted. Earthing is required to ensure proper operation of the equipment and to avoid unpleasant electrical shocks upon contact**
- Disconnect the ionisation equipment from the MPM.
- Check that the [Overload] LED does not light up when the MPM/high voltage is switched on. Switch the MPM off again.
- Connect the ionisation units one by one and, after each unit has been connected, check whether the [Overload] LED lights up when the high voltage is switched on.
- If the [Overload] LED lights up after connecting a unit, the relevant unit is causing the short circuit.
- Consult the manual for that unit for details of how to rectify the short circuit.

11 Repairs



Warning:

- **Disconnect the power supply before carrying out work on the unit.**
- **Repairs must be carried out by a skilled electrical engineer.**

Simco-Ion Netherlands recommends that you return the MPM if repairs are required. Request an RMA form by sending an e-mail to service@simco-ion.nl. Pack the MPM properly and clearly state the reason for return.

12 Disposal

Observe the applicable local environmental and other regulations when disposing of the equipment.

Spare parts

Part number	Description
9145110025	Mains switch 1/0
4510140130	I/o connector 12-pole, cable part
6807004160	I/O cable 6m

Spare parts can be obtained from the agent in your region or from Simco-Ion Netherlands.

Simco-Ion Netherlands
PO Box 71
7240 AB Lochem, The Netherlands
Telephone +31-(0)573-288333
Fax +31-(0)573-257319
E-mail general@simco-ion.nl
Internet <http://www.simco-ion.nl>

GB

SOMMAIRE

Préambule.....	59
Description des symboles utilisés	59
1 Introduction.....	60
2 Description et fonctionnement	61
3 Sécurité	61
4 Spécifications techniques	62
4.1 Spécifications.....	62
4.2 Charge maximale.....	63
5 Installation	64
5.1 Contrôle	64
5.2 Installation du MPM	64
5.2.1 Aperçu	64
5.2.2 Montage du MPM	65
5.3 Branchement de l'équipement d'ionisation	65
5.3.1 Racourcir les câbles haute tension.....	66
5.3.2 Câble à haute tension muni d'une gaine isolante tressée détachée.....	68
5.3.3 Câble blindé de haute tension du pistolet pneumatique ES-2J	69
5.4 Branchement du cordon d'alimentation du MPM	69
6 Options du MPM.....	70
6.1 Branchement du câble de télécommande (MPM-xxR).....	70
6.2 Activation/désactivation de la haute tension à distance	70
6.3 Signalisation Haute tension MARCHE à distance.....	71
6.4 Signalisation Surcharge à distance.....	71
6.5 Alimentation externe 24 V c.c.	71
6.6 Réglage de la balance des ions	72
6.7 Réglage biphasé	72
7 Mise en service et utilisation.....	74
8 Contrôle du fonctionnement	74
8.1 Fonctionnement normal	74
8.2 La diode électroluminescente [Power] clignote lentement (biphasé)	74
8.3 La diode électroluminescente [Power] clignote rapidement (erreur)	74
8.4 La diode électroluminescente Overload s'allume (erreur).....	74
9 Entretien	75
10 Pannes	75
10.1 Vue d'ensemble des pannes.....	75
10.2 Détection et résolution des courts-circuits dans les équipements raccordés	76
11 Réparations	76
12 Mise au rebut.....	76
Pièces de rechange	76
Annexe 1: Les schémas de câblage option R	83

Préambule

Cette notice est conçue pour l'installation et l'utilisation des équipements d'alimentation de type MPM.

Cette notice doit toujours être accessible au personnel de service.

Lisez cette notice en entier avant installation et utilisation de l'équipement.

Les instructions de cette notice d'utilisation doivent être observées pour assurer le bon fonctionnement de l'équipement et donner droit à sa garantie.

Les stipulations de garantie sont décrites dans les conditions générales de vente de Simco-Ion Netherlands.

Description des symboles utilisés



Avertissement

Renvoie à des informations spéciales destinées à éviter les blessures ou les dommages importants au niveau de l'équipement ou de l'environnement.



Attention

Informations importantes concernant l'utilisation la plus efficace de l'équipement et/ou destinées à éviter les conséquences néfastes au niveau de l'équipement ou de l'environnement



Renvoie à des informations qui concernent uniquement les équipements disposant de fonctions de télécommande MPM-xxR.

1 Introduction

Le Multi Power Master (MPM) est un appareil d'alimentation destiné à l'équipement d'ionisation Simco-Ion. Cet équipement d'ionisation a pour fonction de décharger l'électricité statique fixée sur les matériaux. Le MPM se décline selon 4 tensions sinusoïdales de sortie : 3,3 kV, 4,0 kV, 5,0 kV ou 7,0 kV.

Les diodes électroluminescentes situées sur le couvercle indiquent l'état du MPM. Le connecteur E/S est une option supplémentaire du MPM (MPM-xxR). Le MPM avec connecteur E/S dispose d'un certain nombre de fonctions de télécommande (filaire).

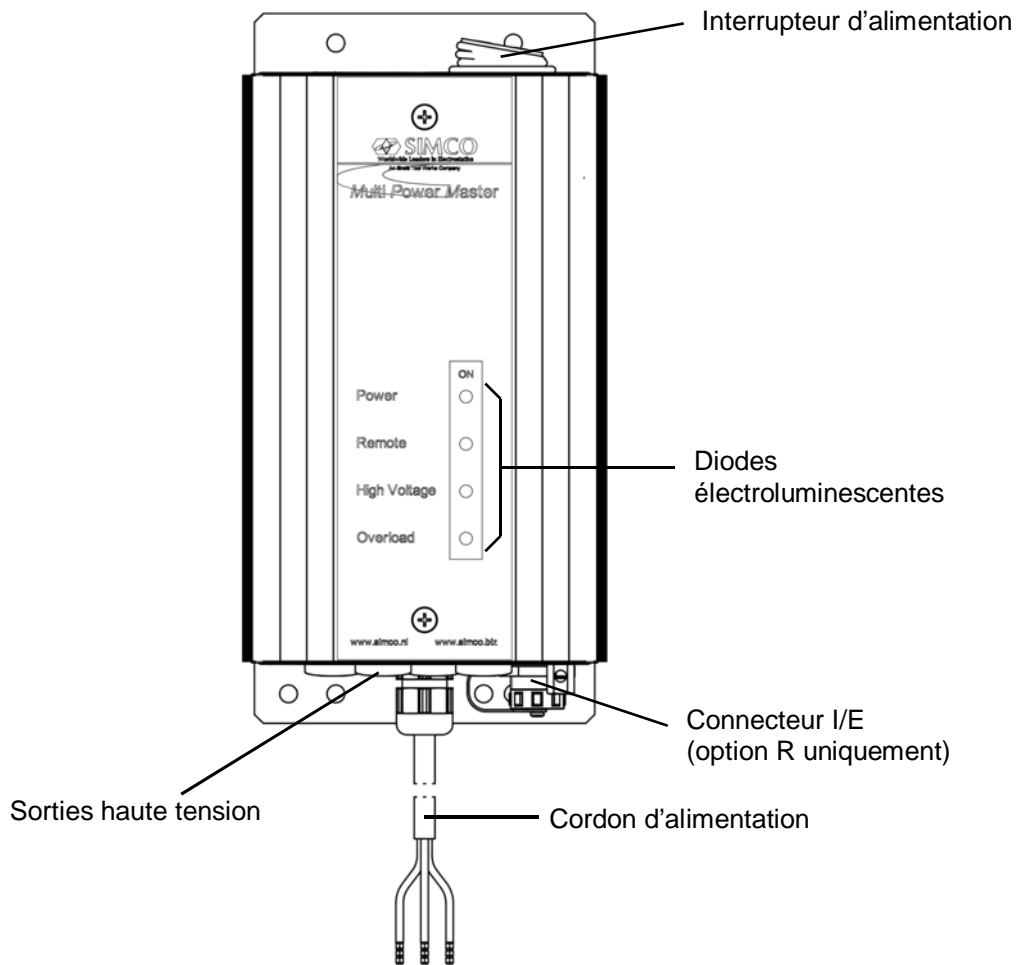


Illustration 1: MPM

2 Description et fonctionnement

Le MPM assure l'alimentation en haute tension de l'équipement d'ionisation Simco-Ion pour le déchargement électrostatique des matériaux. L'équipement d'ionisation peut être raccordé à quatre sorties haute tension. La haute tension est stabilisée et protégée contre la surcharge. Les diodes électroluminescentes situées sur le couvercle indiquent l'état du MPM :

- [Power] : MPM activé
- [Remote] : activation/désactivation de la fonction haute tension à distance
- [High Voltage] : haute tension activée
- [Overload] : surcharge

RC Le MPM avec connecteur E/S (MPM-xxR) dispose des fonctions de télécommande suivantes :

- Activation/désactivation de la haute tension à distance
- Signalisation Haute tension MARCHE à distance
- Signalisation Surcharge à distance
- Alimentation externe de 24 V c.c., 100 mA maximum.
- Réglage de la balance des ions
- Réglage biphasé

3 Sécurité

Suivez les consignes de sécurité mentionnées ci-après afin d'éviter les blessures et les dommages matériels sur le MPM ou les objets environnants.



Avertissement :

- L'installation électrique doit être réalisée conformément aux prescriptions nationales et locales en vigueur.
- L'installation électrique, l'entretien et les réparations doivent toujours être réalisés par un électricien professionnel qualifié.
- En cas d'intervention sur l'équipement, mettez-le hors tension.
- Le MPM peut uniquement être utilisé en tant que source d'alimentation pour l'équipement d'ionisation Simco-Ion.
- Le MPM ne peut pas être utilisé dans un environnement présentant des risques d'incendie ou d'explosion.
- Le MPM ne peut pas être exposé à des vibrations ou des chocs.
- Le MPM doit être mis à la terre. La mise à la terre est nécessaire pour assurer un fonctionnement sûr et prévenir tout choc électrique en cas de contact.
- La certification CE et la garantie de l'équipement sont annulées si l'équipement est modifié, adapté, etc. ou réparé à l'aide de pièces non d'origine sans accord préalable écrit.

Le courant de sortie (courant de court-circuit) du MPM est limité à 3 mA. Le contact direct avec la haute tension du MPM provoque décharge électrique désagréable, qui peut entraîner une réaction de peur. La haute tension est désactivée en cas de court-circuit. La haute tension est réactivée toutes les deux secondes et, dans la mesure où le court-circuit persiste, de nouveau désactivée.

4 Spécifications techniques

4.1 Spécifications

Tension d'entrée nominale	100 – 240 V c.a.
Valeurs limites de la tension d'entrée	88 - 264 V c.a.
Courant d'entrée	0,7 - 0,3 A
Fréquence nominale	50 - 60 Hz
Valeurs limites de fréquence	47 - 63 Hz
Tension de sortie	MPM-23x : 3,3 kV c.a. ± 5 % MPM-24x : 4,0 kV c.a. ± 5 % MPM-25x : 5,0 kV c.a. ± 5 % MPM-27x : 6,4 kV c.a. ± 5 %
Courant de sortie	maxi 3 mA, reportez-vous au chapitre 4.2
Charge capacitive maximale	1500 pF, reportez-vous au chapitre 4.2
Fréquence de sortie	50 ± 0,5 Hz
Conditions environnementales	0 – 50°C, 90 % HR maximum, sans condensation
Environnement d'utilisation	Industrielle, à l'intérieur
Poids	3 kg
Homologations	CE, (UL/CSA optionnel, type MPM-UL)
Dimensions	240 x 125 x 95 mm (longueur x largeur x hauteur)
Options ; uniquement applicables au MPM avec connecteur E/S pour les fonctions de télécommande (MPM-xxR) ; voir également le chapitre 6.	- Activation/désactivation de la haute tension à distance : Activation de l'option au moyen du commutateur DIP 1 [ON] Spécifications de la tension de commande : 0 V c.c. = Arrêt 10 - 30 V c.c. (max. 20 mA) = Marche - Signalisation Haute tension MARCHE à distance : Charge maximale : 30 V c.c., 50 mA - Signalisation Surcharge à distance : Charge maximale : 30 V c.c., 50 mA - Alimentation externe 24 V c.c. (± 0,5 V) : Charge maximale : 100 mA - Réglage du débit d'ions : Activation de l'option au moyen du commutateur DIP 2 [ON] Spécifications de la tension de commande : 0 - 10 V c.c., résistance d'entrée 8 kΩ 0 V c.c. = débit d'ions négatifs maximal 10 V c.c. = débit d'ions positifs maximal - Réglage biphasé : MPM maître (standard) avec commutateur DIP 3 [OFF] MPM esclave avec commutateur DIP 3 [ON]

4.2 Charge maximale

La charge du MPM est composée de l'équipement d'ionisation raccordé et du câble de raccordement blindé utilisé. La charge capacitive de l'équipement doit être additionnée à celle des câbles pour calculer la charge totale du MPM.



Attention :

- Le courant de sortie maximal du MPM est de 3 mA.
- La charge capacitive maximale du MPM est de 1 500 pF.
- **RC** Si l'option de balance des ions (MPM-xxR uniquement) est utilisée, la charge capacitive maximale du MPM est parfois inférieure à 1 500 pF, reportez-vous également au tableau 1.

Tableau 1 Charge capacitive maximale de l'équipement d'ionisation du MPM

Type MPM	Charge capacitive maximale	
	Réglage de la balance des ions désactivé	Réglage de la balance des ions activé
MPM-23x	1 500 pF	1 500 pF
MPM-24x	1 500 pF	1 500 pF
MPM-25x	1 500 pF	1 000 pF
MPM-27x	1 500 pF	750 pF

Consultez le tableau 2 pour déterminer la charge et la capacité de charge totales du MPM. Il n'est pas nécessaire d'ajouter la charge des buses H/HE/BW.

Tableau 2 Charge capacitive de l'équipement d'ionisation

L'équipement d'ionisation	Charge par mètre
MEB	75 pF
MEJ	75 pF
MaxION	65 pF
SS	75 pF
EP-Sh-N	50 pF
P-Sh-N	100 pF
AS-10/AS-20/VolumION avec câble blindé de 3 mètres	450 pF
Cobra avec câble de 6 mètres	225 pF
Cobra avec câble de 12 mètres	425 pF
Câble de raccordement	Charge par mètre
Câble blindé pour équipement de 4 kV	75 pF
Câble blindé pour équipement de 5 kV	65 pF
Câble blindé pour équipement de 7 kV	125 pF

Par exemple, association de deux barres ionisantes à un MPM :

- ◆ une barre ionisante MEB d'une longueur effective de 2 mètres, raccordée via un câble haute tension blindé de 3 mètres : $2 \times 75 \text{ pF} + 3 \times 125 \text{ pF} = \mathbf{525 \text{ pF}}$
- ◆ une barre ionisante P-Sh-N d'une longueur effective de 3 mètres, raccordée via un câble haute tension blindé de 4 mètres : $3 \times 100 \text{ pF} + 4 \times 125 \text{ pF} = \mathbf{800 \text{ pF}}$
- ◆ La charge totale de l'équipement d'alimentation est alors de : $525 + 800 = \mathbf{1\,325 \text{ pF}}$

5 Installation



Avertissement :

- L'installation électrique doit être réalisée par un électrotechnicien professionnel qualifié.
- En cas d'intervention sur l'équipement, mettez-le hors tension.

5.1 Contrôle

- Vérifiez que l'équipement est intact et que le modèle reçu est bien le modèle commandé.
- Vérifiez que les données de la fiche de colisage correspondent aux caractéristiques du produit reçu.
- Vérifiez que la tension indiquée sur la plaque signalétique correspond à la tension (secteur) utilisée.

En cas de problème et/ou de doute, contactez Simco-Ion Netherlands ou son agent dans votre région.

5.2 Installation du MPM

5.2.1 Aperçu

Le MPM doit être installé dans le périmètre des câbles de raccordement de l'équipement d'ionisation, de manière à ce que l'interrupteur et les diodes électroluminescentes soient bien visibles et accessibles.



Il est recommandé d'assurer la mise en/hors circuit du détecteur via la machine. Si le MPM est équipé de l'option de télécommande (MPM-xxR), nous vous recommandons d'activer/de désactiver la haute tension du MPM via la télécommande.



Attention :

- La mise à la terre doit être effectuée via le cordon d'alimentation et via le fil de terre externe au niveau du point de terre du MPM. Raccordez le fil de terre externe à une partie de la machine mise à la terre.

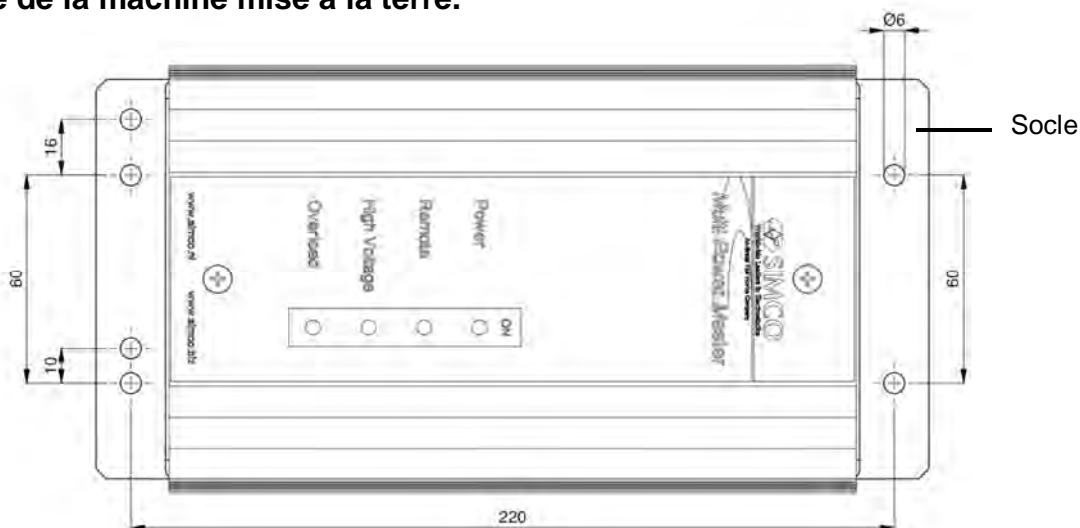


Illustration 2: Trous de montage du MPM

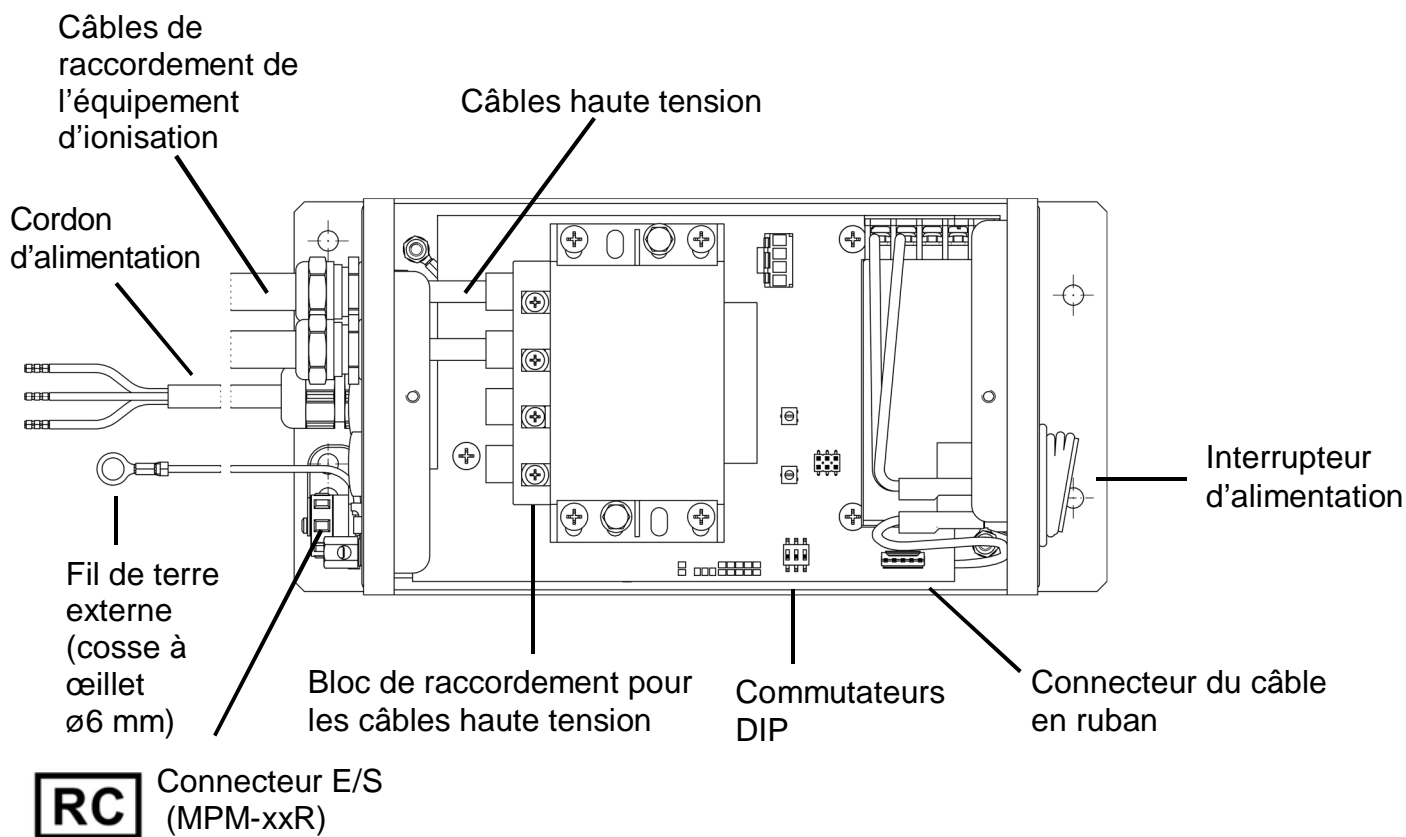


Illustration 3 Installation du MPM (représenté sans couvercle)

5.2.2 Montage du MPM

- Fixez le MPM sur une partie de la machine ou un mur stable, avec l'aide des trous de fixation de 6 mm de diamètre du socle.

5.3 Branchement de l'équipement d'ionisation

- Dévissez les deux vis situées sur la partie supérieure du couvercle.
- Retirez délicatement le couvercle du MPM. Veillez à ce que le câble en ruban situé entre le couvercle et le circuit imprimé du MPM ne soit pas endommagé.
- Retirez les joints (bouchons) de l'emplacement d'insertion du câble de l'équipement d'ionisation.
- Dévissez la douille du raccord de l'appareil à raccorder dans l'armoire.
- En cas d'utilisation d'un câble coaxial, vérifiez si la longueur du câble à partir de la bague en PVC est de 38 mm, voir illustration 6. Sinon, mettez à longueur. Voir également l'équipement manuel d'ionisation.
- Insérez le câble de raccordement dans la douille de raccord de l'appareil d'alimentation.
- Serrez l'écrou de raccord à la douille de raccord.
- Insérez les émerillons de l'équipement à raccorder dans l'armoire.
- Raccordez les câbles haute tension de l'équipement d'ionisation sur le bloc de raccordement du transformateur. Utilisez pour ce faire un tournevis.



Attention :

Veillez à ce que les câbles haute tension ne soient pas enroulés dans le MPM. Insérez-les plutôt tout droit, en partant des émerillons, dans les raccords situés face aux émerillons.

- **RC** MPM avec option de télécommande (MPM-xxR) uniquement: reportez-vous au chapitre 6. Si vous souhaitez utiliser l'option Activation/désactivation de la haute tension à distance, l'option Balance des ions ou l'option Biphase doit être activée.
- Placez le couvercle sur l'armoire.
- Fixez le couvercle avec les deux vis.

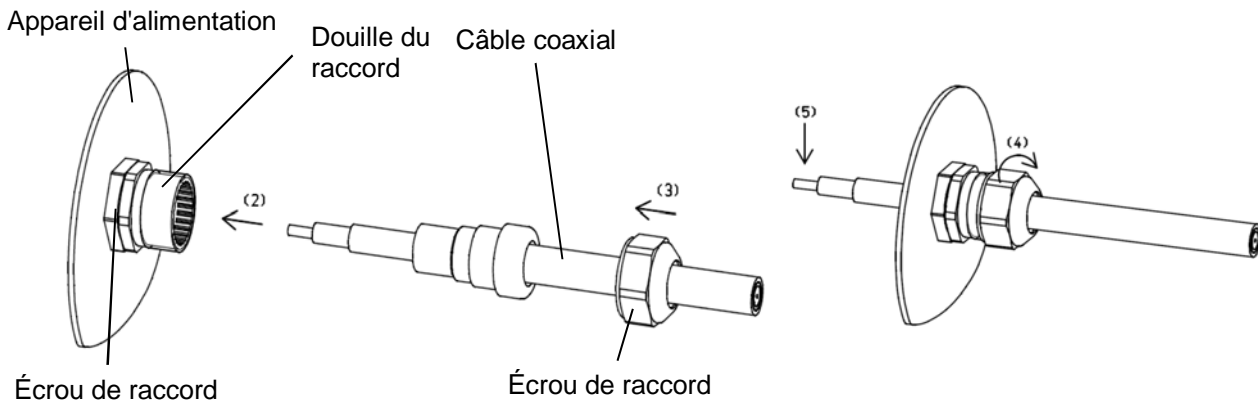


Illustration 4 : connexion du câble coaxial à l'appareil d'alimentation.

5.3.1 Racourcir les câbles haute tension



Avertissement :

- **L'installation électrique doit être réalisée par un électrotechnicien professionnel qualifié.**
- **En cas d'intervention sur l'équipement, mettez-le hors tension.**

Les câbles haute tension de l'équipement d'ionisation peuvent être raccourcis.

Le blindage métallique ne doit pas être raccourci par le client.

Le câble coaxial blindé doit être posé comme indiqué dans l'illustration 6.

L'extrémité du câble doit être posée près du câble haute tension bleu comme indiqué dans l'illustration 7.



Observation :

- N'endommagez pas les couches d'isolation inférieures !
- Lorsque vous dénudez des câbles à haute tension, ne les pliez pas à un angle plus aigu que 45 °. Des angles plus aigus réduisent la durée de vie du câble !

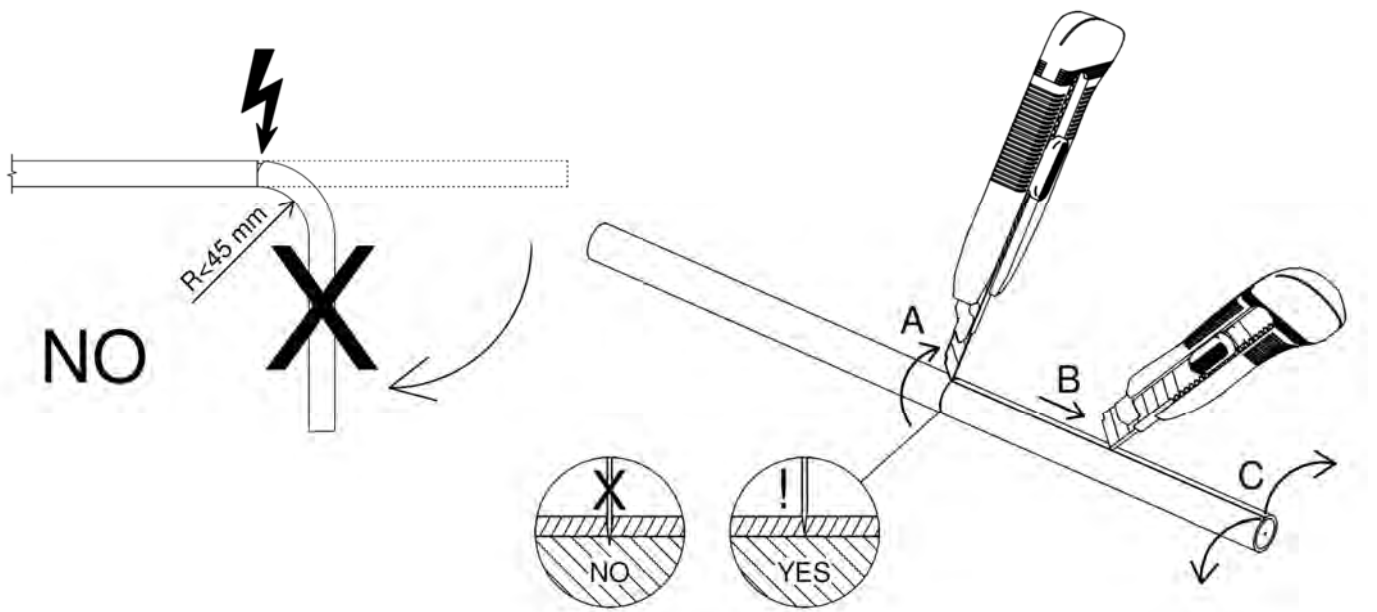


Figure 5 : dénuder la gaine du câble

Instructions générales pour dénuder correctement la gaine du câble :

- Vous devez idéalement utiliser un outil spécialisé pour câbles ou un couteau pointu pour dénuder le câble.
 - Évitez de trop plier les câbles pendant cette opération.
- A Coupez le contour de la gaine à la longueur souhaitée, sans toucher ou endommager la protection ou la couche inférieure.
- B Coupez la gaine le long de cette ouverture, sans toucher ou endommager la protection ou la couche inférieure.
- C Pour enlever la gaine, séparez-la jusqu'à la découpe autour de sa circonférence et enlevez la gaine extérieure.

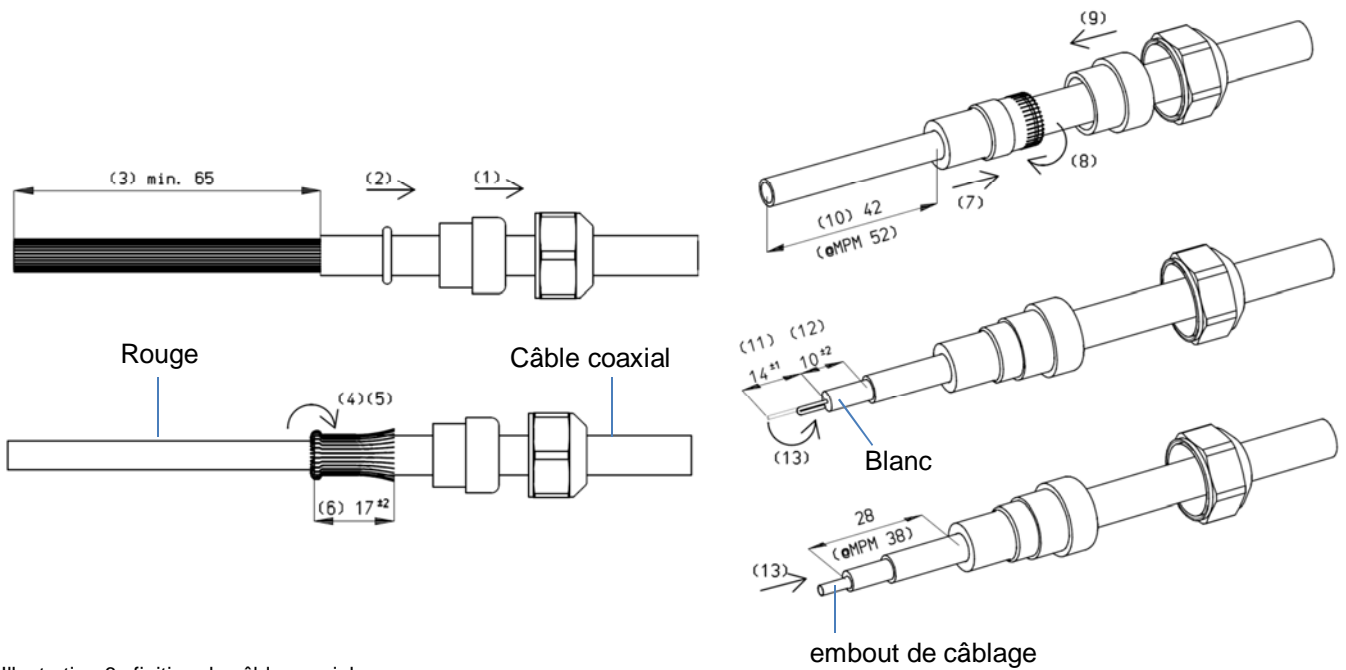
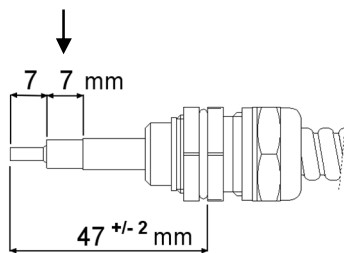


Illustration 6 : finition du câble coaxial

Ôtez la gaine bleue en PVC.



Câble haute tension blindé

Figure 7 : finition du câble-HT bleu

5.3.2 Câble à haute tension muni d'une gaine isolante tressée détachée

Attention :

La pose du câble à haute tension muni d'une gaine isolante tressée doit s'effectuer en insérant uniquement le tuyau de téflon blanc dans le presse-étoupe. Serrez l'écrou de raccord. Le fil de terre muni d'une gaine isolante tressée doit être connecté à la borne de terre externe de l'appareil d'alimentation.

Voir également l'illustration 8a.

5.3.3 Câble blindé de haute tension du pistolet pneumatique ES-2J

Avec le câble blindé de haute tension du pistolet pneumatique ES-2J, la terre doit être raccordée au boîtier d'alimentation par l'écrou de serrage. La terre doit être raccordée au point de mise à la terre à l'intérieur du boîtier d'alimentation.

Voir également la Figure 8b.

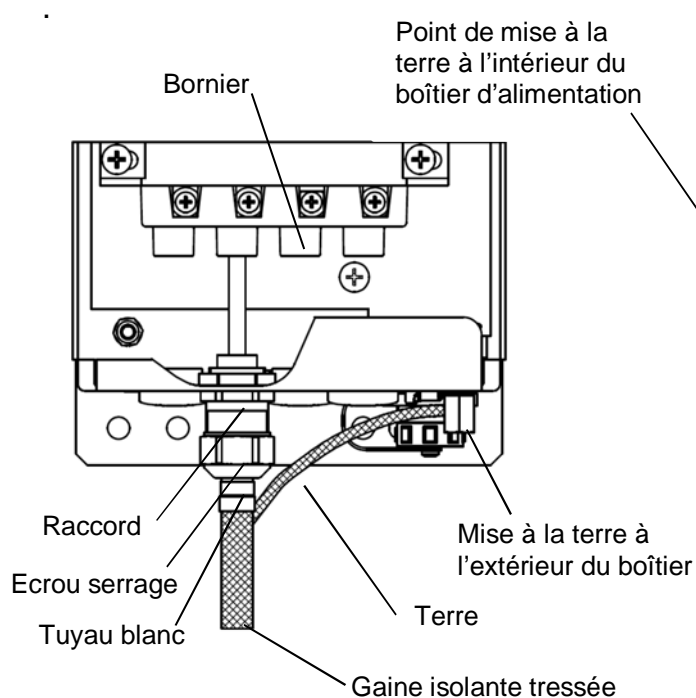


Illustration 8a: pose du câble à gaine isolante tressée

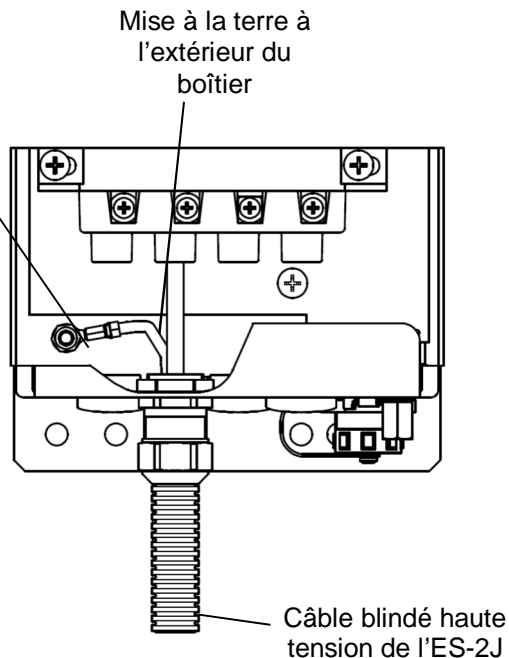


Figure 8b: câble blindé haute tension de l'ES-2J

5.4 Branchement du cordon d'alimentation du MPM

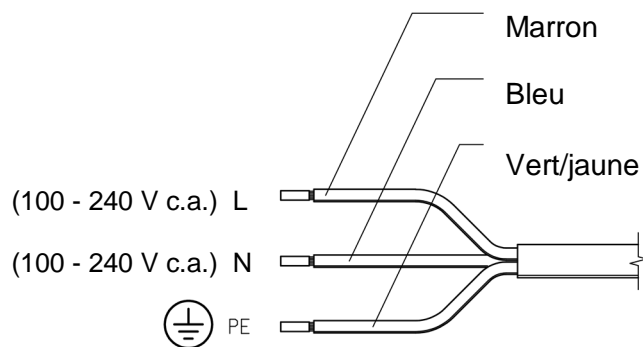


Illustration 9: Cordon de raccordement du MPM

- Raccordez le cordon de raccordement au point de raccordement réseau ou installez une fiche. Reportez-vous à l'illustration 9.
- Procédez à deux raccordements à la terre, via le cordon d'alimentation et via le fil de terre externe, au niveau du point de raccordement à la terre du MPM. Raccordez le fil de terre externe à une partie de la machine mise à la terre.

6 Options du MPM



Avertissement :

- L'installation électrique doit être réalisée par un électrotechnicien professionnel qualifié.
- En cas d'intervention sur l'équipement, mettez-le hors tension.

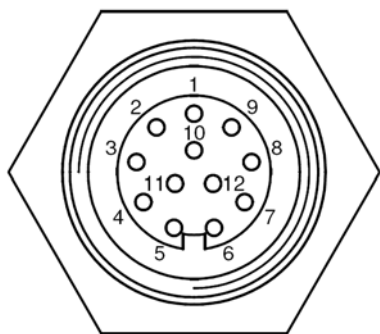
6.1 Branchement du câble de télécommande (MPM-xxR)

L'option de télécommande n'est utilisable que si le MPM est doté d'un connecteur E/S. Le MPM équipé de l'option de télécommande offre les possibilités suivantes :

- Activation/désactivation de la haute tension à distance
- Signalisation Haute tension MARCHE à distance
- Signalisation Surcharge à distance
- Alimentation externe de 24 V c.c., 100 mA maximum.
- Réglage de la balance des ions
- Réglage biphasé

Toutes les fonctions de télécommande sont gérées au moyen d'un câble raccordé au connecteur E/S situé à l'arrière du MPM (illustration 3 et annexe 1). Les options de télécommande fonctionnent uniquement lorsque le MPM est activé. Vous pouvez utiliser plusieurs options à la fois.

Équipez le connecteur E/S en option d'un câble de faible intensité (ø3 à 7 mm de diamètre extérieur) ou bien utilisez le câble E/S en option.



N° du contact	Description
1	Sortie 24 V c.c. (100 mA maximum) résiste aux courts-circuits
2	Sortie maître biphasée
3	Entrée de la balance des ions impédance 8 kΩ
4	Sortie Haute tension MARCHE photocoupleur collecteur ouvert
5	Sortie Surcharge photocoupleur collecteur ouvert
6	Sortie Haute tension MARCHE photocoupleur émetteur ouvert
7	Sortie Surcharge photocoupleur émetteur ouvert
8	Entrée esclave biphasée
9	Terre
10	Entrée d'activation/de désactivation de la haute tension photocoupleur anode
11	Entrée d'activation/de désactivation de la haute tension photocoupleur cathode
12	Terre

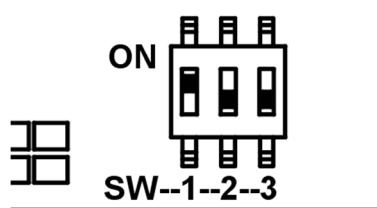
Illustration 10: vue extérieure du connecteur E/S du MPM

6.2 Activation/désactivation de la haute tension à distance

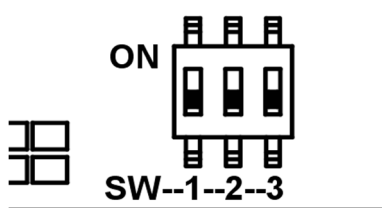
La fonction d'activation/de désactivation permet d'activer ou de désactiver la haute tension au niveau de la sortie. Pour activer la fonction d'activation/de désactivation de la haute tension à distance, vous devez placer le commutateur DIP 1 (illustration 11) sur la position [ON]. Le remplacement du commutateur DIP 1 nécessite la dépose temporaire du couvercle du MPM (illustration 3). La diode électroluminescente [Remote] s'allume pour indiquer que la fonction est activée.

Pour bénéficier de la haute tension en sortie, une tension de 10 à 30 V c.c. doit être appliquée à l'« Entrée d'activation/de désactivation de la haute tension » du connecteur E/S. Il est possible

d'utiliser une source d'alimentation externe de 24 V c.c., ainsi que la tension de 24 V c.c. présente sur le connecteur E/S (reportez-vous au chapitre 6.5). Consultez l'annexe 1 pour obtenir les schémas de câblage.



Fonction d'activation/de désactivation à distance activée
Commutateur DIP 1 [ON]



Fonction d'activation/de désactivation à distance désactivée
Commutateur DIP 1 [OFF]

Illustration 11: Activation ou désactivation de la fonction d'activation/de désactivation à distance

6.3 Signalisation Haute tension MARCHE à distance

La signalisation Haute tension MARCHE permet de vérifier à distance la présence de haute tension au niveau de la sortie du MPM. La signalisation Haute tension MARCHE permet par exemple de commander la signalisation externe d'un automate programmable industriel. Les contacts 4 et 6 du connecteur E/S se connectent intérieurement en présence de haute tension. Le courant maximal autorisé est de 50 mA. Le courant maximal autorisé est de 10 mA. La tension maximale autorisée est de 30 V c.c. Consultez l'annexe 1 pour obtenir les schémas de câblage.

6.4 Signalisation Surcharge à distance

La signalisation Surcharge permet de vérifier à distance que la sortie haute tension du MPM n'est pas surchargée ou court-circuitée. La signalisation Surcharge permet par exemple de commander la signalisation externe d'un automate programmable industriel. Les contacts 5 et 7 du connecteur E/S se connectent intérieurement en présence de surcharge ou de court-circuit de la haute tension. Le courant maximal autorisé est de 50 mA. La tension maximale autorisée est de 30 V c.c.. Consultez l'annexe 1 pour obtenir les schémas de câblage.

6.5 Alimentation externe 24 V c.c.

Cette tension est utilisée pour les accessoires supplémentaires ou pour la fonction Activation/désactivation de la haute tension à distance. Cette alimentation externe peut proposer un courant de 100 mA maximum. L'alimentation 24 V c.c. est protégée contre les courts-circuits.

En cas de surcharge ou de court-circuit de l'alimentation de 24 V c.c., l'alimentation est désactivée et la diode électroluminescente [Power] clignote rapidement (deux fois toutes les secondes).L'alimentation de 24 V c.c. est réactivée toutes les deux secondes et, si la surcharge ou le court-circuit persiste, de nouveau désactivée.

Consultez l'annexe 1 pour obtenir les schémas de câblage.

6.6 Réglage de la balance des ions

Le réglage de la balance des ions permet de régler la balance des ions positifs et négatifs de l'équipement d'ionisation raccordé. Cela permet de réduire fortement la charge restante au niveau de l'équipement à décharger. Ce réglage ne fonctionne pas avec les barres à couplage capacitif (shockless), par exemple les barres (E)P-Sh-N et MEB.

Pour activer le réglage de la balance des ions, vous devez régler le commutateur DIP 2 sur la position [ON]. Le remplacement du commutateur DIP 2 nécessite la dépose temporaire du couvercle du MPM (illustration 3). La balance des ions peut alors être progressivement réglée avec une tension comprise entre 0 et 10 V c.c.. À une tension de 0 V c.c., le débit d'ions négatifs est maximal à une tension de 10 V c.c., le débit d'ions positifs est maximal. À une tension de 5 V c.c., le pôle positif est égal au pôle négatif de la haute tension. Consultez l'annexe 1 pour obtenir les schémas de câblage.

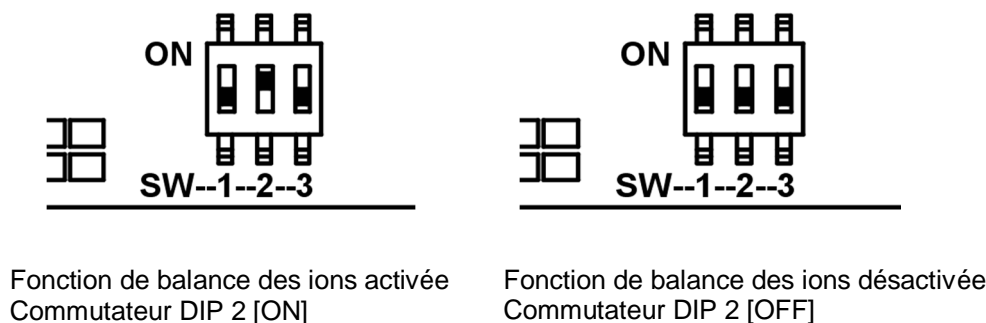


Illustration 12: activation ou désactivation de la fonction de balance des ions

6.7 Réglage biphasé

Le réglage biphasé permet de raccorder la tension de sortie de deux équipements d'alimentation MPM en inversion de phase. L'utilisation de deux équipements d'alimentation MPM en configuration biphasée entraîne la création simultanée d'ions positifs et négatifs au niveau de l'équipement d'ionisation raccordé, les équipements sont alors également neutralisés en cas de vitesse élevée.

Une configuration biphasée avec deux équipements d'alimentation MPM est toujours composée d'un MPM maître et d'un MPM esclave. Le MPM esclave reçoit un signal de synchronisation du MPM maître. Si la tension de sortie du MPM maître se trouve dans la partie sinusoïdale positive de la haute tension, la tension de sortie du MPM esclave se trouve dans la partie sinusoïdale négative de la haute tension. Voir également l'illustration 13.

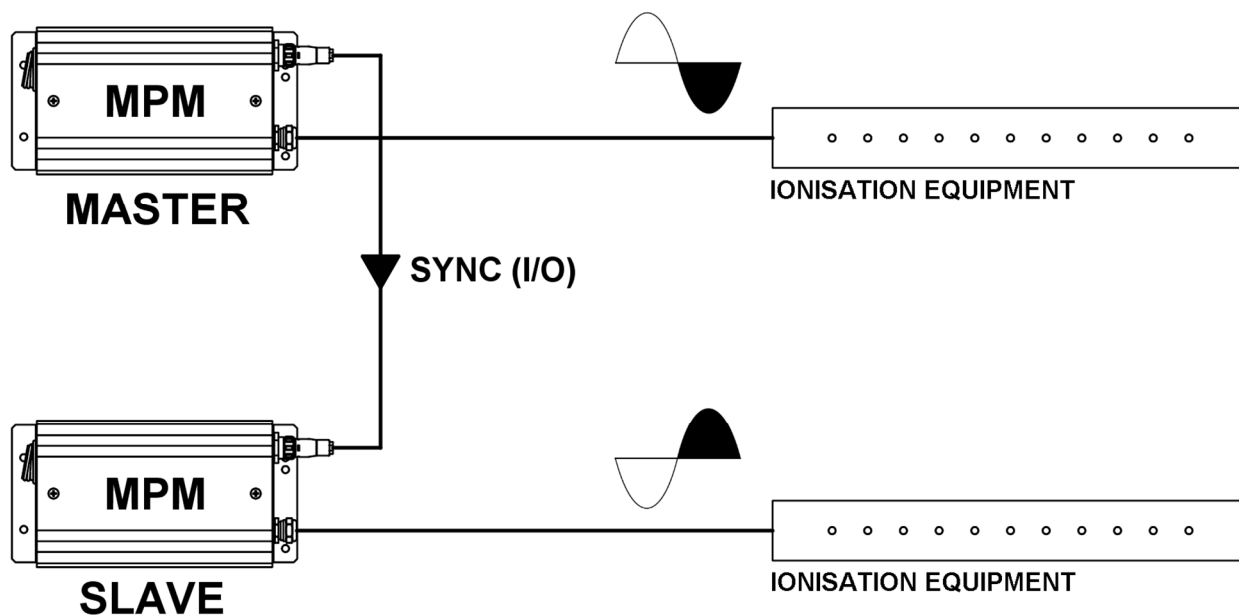


Illustration 13: exemple de MPM maître et de MPM esclave

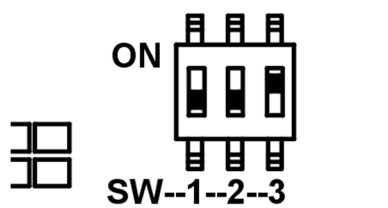
La diode électroluminescente [Power] du MPM esclave clignote lentement (une fois toutes les deux secondes), cela indique que le MPM esclave reçoit un signal de synchronisation du MPM maître.

Si le signal de synchronisation du MPM maître n'est plus disponible, la diode électroluminescente [Power] du MPM esclave cesse de clignoter puis émet une lumière continue, la sortie haute tension du MPM esclave reste cependant active.

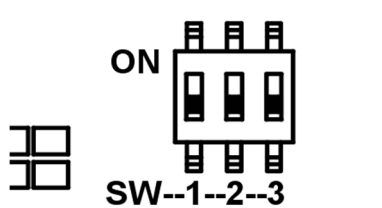
Les MPM sont réglés par défaut en mode maître. Pour régler un MPM en mode esclave, vous devez placer le commutateur DIP 3 sur la position [ON]. Si le MPM n'est pas utilisé dans le cadre d'une configuration biphasée, le commutateur DIP 3 doit être placé sur la position [OFF]. Le remplacement du commutateur DIP 3 nécessite la dépose temporaire du couvercle du MPM (illustration 3).

Procédez comme suit pour connecter les deux équipements d'alimentation MPM :

- Connectez la sortie Biphasé maître du MPM maître (contact 2 du connecteur E/S) à l'entrée Biphasé esclave du MPM esclave (contact 8 du connecteur E/S).
 - Connectez la terre du MPM maître et du MPM esclave (contacts 9 et/ou 12 du bus de connecteur E/S). (contacts 9 et/ou 12 du connecteur E/S).
- Consultez l'annexe 1 pour obtenir les schémas de câblage.




Fonction Biphasé esclave
Commutateur DIP 3 [ON]



Fonction Biphasé maître (réglage d'usine)
Commutateur DIP 3 [OFF]

Illustration 14 : fonction Biphasé maître ou esclave


7 Mise en service et utilisation

- Activez la tension réseau du MPM ou insérez la fiche dans la prise murale.
- Activez le MPM à l'aide de l'interrupteur d'alimentation.
-  Uniquement pour le MPM avec option de télécommande (MPM-xxR) : lorsque l'option marche/arrêt de la haute tension à distance est activé, une tension de 10-30 V c.c. doit être appliquée en entrée du connecteur E/S (c.f. chapitre 6 et annexe 1).

8 Contrôle du fonctionnement

8.1 Fonctionnement normal

Un test des diodes électroluminescentes est effectué immédiatement après l'activation du MPM. Les diodes électroluminescentes du couvercle s'allument tour à tour. Lors du fonctionnement normal, les diodes électroluminescentes [Power] et [High Voltage] s'allument après 2 secondes.

 Uniquement pour le MPM avec option de télécommande (MPM-xxR) : la DEL remote indique si l'option marche/arrêt à distance est connectée au bus E/S (c.f. chapitre 6).

Il est possible de contrôler le fonctionnement du MPM depuis l'équipement qui y est connecté (consultez la notice d'utilisation de l'équipement connecté).

8.2 La diode électroluminescente [Power] clignote lentement (biphasé)

Lorsque l'option Biphasé est utilisée (reportez-vous également au chapitre 6.7) et que le MPM est en mode esclave, la diode électroluminescente [Power] clignote lentement (une fois toutes les deux secondes).

8.3 La diode électroluminescente [Power] clignote rapidement (erreur)

La diode électroluminescente [Power] clignote rapidement (deux fois toutes les secondes) lorsque la sortie externe de 24 V c.c. du MPM est trop chargée. La tension externe de 24 V c.c. est alors désactivée. La tension externe de 24 V c.c. est réactivée toutes les deux secondes et, dans la mesure où la surcharge/le court-circuit persiste, de nouveau désactivée. La diode électroluminescente [Power] clignote également rapidement en cas d'erreur interne au niveau du MPM. Dans cette situation, la sortie haute tension du MPM reste active.

8.4 La diode électroluminescente Overload s'allume (erreur)

La diode électroluminescente [Overload] s'allume lorsque la sortie haute tension du MPM est court-circuitée ou surchargée. Le courant de sortie est supérieur à 3 mA. En cas de court-circuit ou de surcharge, désactivez la haute tension. La haute tension est réactivée toutes les deux secondes et, dans la mesure où le court-circuit/la surcharge persiste, de nouveau désactivée. La diode électroluminescente [Overload] s'allume également en cas de surchauffe interne du MPM.

9 Entretien



Avertissement :

- En cas d'intervention sur l'équipement, mettez-le hors tension.

Le MPM ne contient pas de pièces nécessitant un entretien régulier.

- Maintenez le MPM au sec et à l'abri de la poussière, de la saleté et des produits chimiques.
- Vérifiez régulièrement la mise à la terre du MPM.
- Vérifiez régulièrement que les câbles de connexion ne sont pas endommagés.

10 Pannes



Avertissement :

- En cas d'intervention sur l'équipement, mettez-le hors tension.
- La réparation doit être réalisée par un électrotechnicien professionnel qualifié.

10.1 Vue d'ensemble des pannes

Tableau 3, pannes

Problème	Cause	Solution
Toutes les diodes électroluminescentes sont éteintes.	Pas de tension réseau	Activez la tension réseau.
	Le MPM est désactivé.	Activez le MPM.
La diode électroluminescente [Power] clignote rapidement (2x/seconde)	Surcharge ou court-circuit de la tension de 24 V c.c. (connecteur E/S)	Détectez et résolvez la surcharge ou le court-circuit.
	Surchauffe du MPM en raison d'une température ambiante trop élevée	Réduisez la température ambiante.
	Erreur interne	Mettez le MPM hors/sous tension.
La diode électroluminescente [Power] clignote lentement (1x/2 secondes).	Le MPM démarre en mode biphasé esclave et reçoit un signal de synchronisation du MPM maître.	Fonctionnement normal
La diode électroluminescente [Power] s'allume, La diode électroluminescente [Remote] s'allume, La diode électroluminescente [High Voltage] est éteinte, La diode électroluminescente [Overload] est éteinte.	Le MPM avec option de télécommande (R) ne reçoit aucune commande au niveau de l'entrée Activation/désactivation de la haute tension	Rétablir la tension à l'entrée d'activation/de désactivation de la haute tension du connecteur E/S, (voir également les chapitres 6.1, 6.2 et 8.1)
La diode électroluminescente [Overload] s'allume.	Sortie du MPM trop chargée	Réduisez le nombre de câbles/barres raccordés.
	Formation d'étincelles ou court-circuit dans l'équipement connecté	Détectez et résolvez le court-circuit, reportez-vous au chapitre 10.2.
	Surchauffe du MPM en raison d'une température ambiante trop élevée	Réduisez la température ambiante.

10.2 Détection et résolution des courts-circuits dans les équipements raccordés



Avertissement :

- **En cas d'intervention sur l'équipement, mettez-le hors tension.**
- **L'équipement et les câbles blindés doivent être correctement mis à la terre. Les presse-étoupes des câbles blindés doivent être correctement posés. La mise à la terre est nécessaire à un fonctionnement correct du matériel et supprime le risque de recevoir une décharge électrique en cas de contact.**
- Débranchez l'équipement d'ionisation du MPM.
- Vérifiez que la diode électroluminescente [Overload] ne s'allume pas lors de l'activation du MPM / de la haute tension.
Remettez le MPM hors tension.
- Raccordez les équipements d'ionisation un par un et vérifiez après chaque appareil que la diode électroluminescente [Overload] ne s'allume pas lors de l'activation de la haute tension.
- Si la diode électroluminescente [Overload] s'allume après le raccordement d'un appareil, l'appareil correspondant est à l'origine du court-circuit.
- Consultez le manuel de l'appareil raccordé pour résoudre le court-circuit.

11 Réparations



Avertissement :

- **En cas d'intervention sur l'équipement, mettez-le hors tension.**
- **La réparation doit être réalisée par un électrotechnicien professionnel qualifié.**

Simco-Ion Netherlands recommande de retourner le MPM pour le faire réparer.
Pour ce faire, demandez un formulaire RMA par courrier électronique à service@simco-ion.nl.
Emballez solidement le MPM et indiquez clairement la raison du retour.

12 Mise au rebut

Mettez l'équipement au rebut conformément aux réglementations (environnementales) locales en vigueur.

Pièces de rechange

Référence	Description
9145110025	Interrupteur de réseau 1/0
4510140130	Connecteur E/S 12 pôles
6807004160	Câble E/S 6 m

Les pièces de rechange peuvent être obtenues auprès de l'agent de votre région ou via Simco-Ion Netherlands.

Simco-Ion Netherlands
Postbus 71
NL-7240 AB Lochem (Pays-Bas)
Tél. : +31-(0)573-288333
Fax : +31-(0)573-257319
E-mail : general@simco-ion.nl
Internet : <http://www.simco-ion.nl>

Bijlage 1: aansluitschema's optie R

Contact no. external chassis I/O connector MPM	Wire colour optional I/O cable for MPM	Description	
1	white	24 V DC output (max. 100 mA)	short-circuit protected
2	brown	Biphase master output	
3	green	Ion balance input	impedance 8 kΩ
4	yellow	High voltage "ON" output	optocoupler open collector
5	grey	Overload output	optocoupler open collector
6	pink	High voltage "ON" output	optocoupler open emitter
7	blue	Overload output	optocoupler open emitter
8	red	Biphase slave input	
9	black	Earth	
10	violet	High voltage on/off input	optocoupler anode
11	grey/pink	High voltage on/off input	optocoupler cathode
12	red/blue	Earth	

External 24 V DC voltage output
max. 100 mA, short-circuit protected

Remote high voltage on/off switching
Dipswitch 1 = ON to activate this option
10 - 30 V DC (max. 20 mA) = high
voltage on

Ion balance control
Dipswitch 2 = ON to activate this option
0 - 10 V DC
0 V DC = Ion balance most negative
10 V DC = Ion balance most positive

Remote high voltage ON indicator
max. 30 V DC (max. 50 mA)

Remote overload indicator
max. 30 V DC (max. 50 mA)

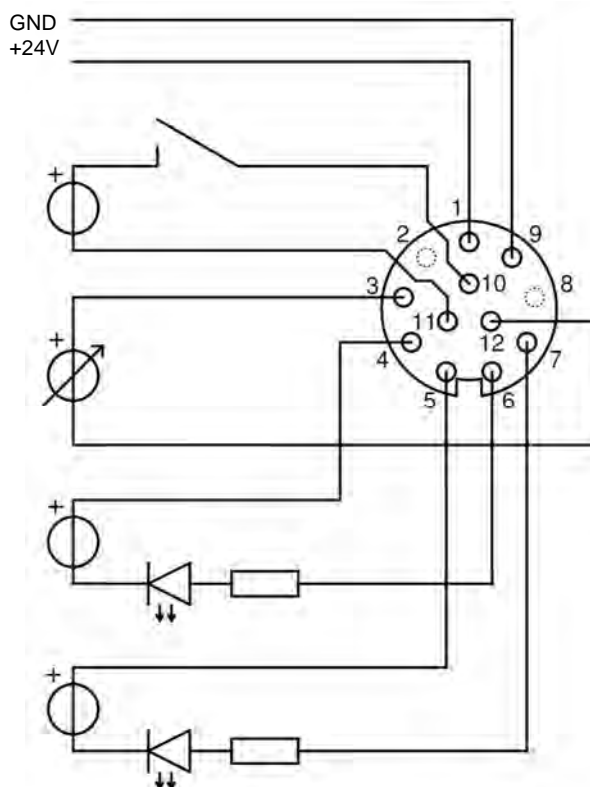


Figure 1: overview external chassis I/O connector MPM

	Switch no.	1	2	3
Default settings		Off	Off	Off
Remote high voltage on/off	Disable	Off		
	Enable	On		
Ion balance control	Disable		Off	
	Enable		On	
Biphase control	Master mpm			Off
	Slave mpm			On

Figure 2: dipswitch settings (inside the MPM)

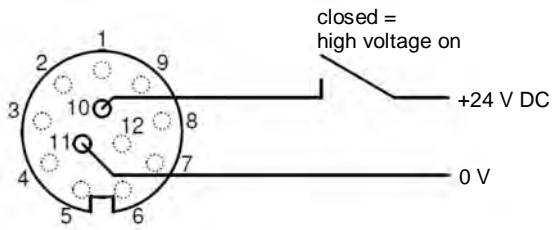


Figure 3: remote high voltage on/off with external power source

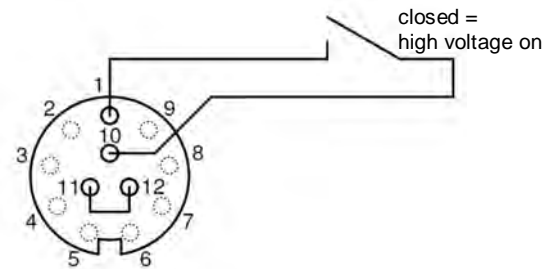


Figure 4: remote high voltage on/off with internal power source

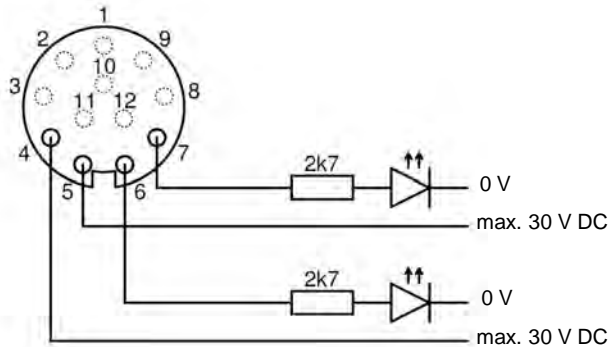


Figure 5: overload & High voltage ON indicators with external power source

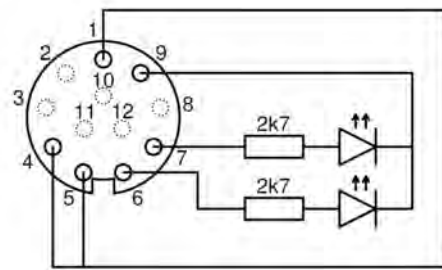


Figure 6: overload & High voltage ON indicators with internal power source

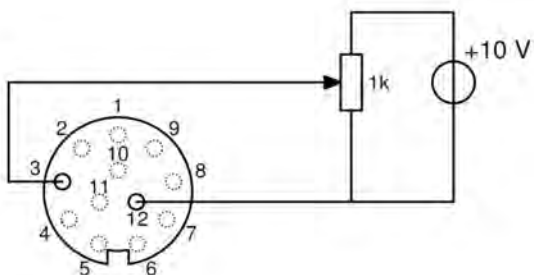


Figure 7: ion balance control with external 10 V DC power source

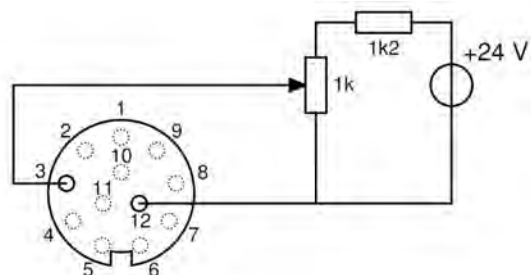


Figure 8: ion balance control with external 24 V DC power source

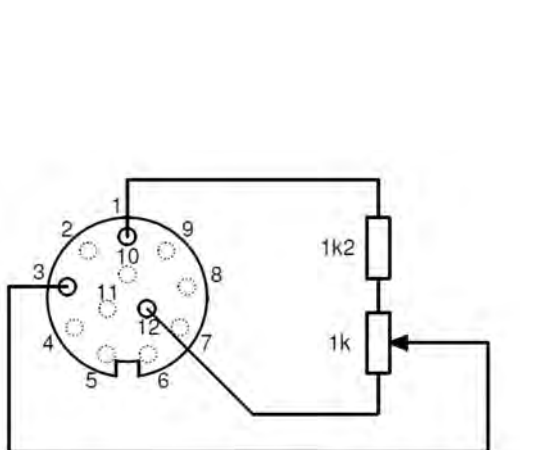


Figure 9: ion balance control with internal 24 V DC power source

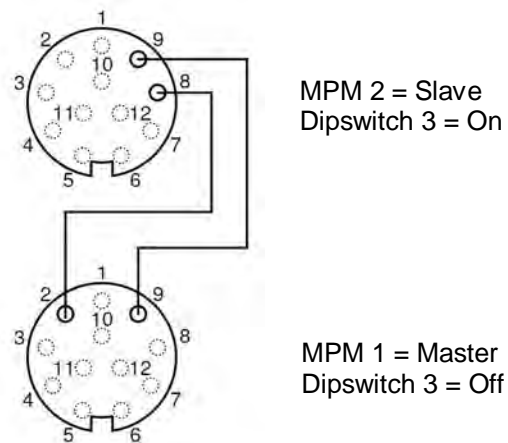


Figure 10: biphas control

Anhang 1: Anschlusspläne Option R

Kontakt-Nr. externer E/A- Steckverbinder am MPM-Chassis	Kabelfarbe optionales E/A-Kabel für MPM	Beschreibung	
1	weiß	Ausgang 24 V DC (max. 100 mA)	Kurzschlussfest
2	braun	Zweiphasen-Master-Ausgang	
3	grün	Ionenungleichseingang	Impedanz 8 kΩ
4	gelb	Ausgang Hochspannung „EIN“	Optokoppler, offener Kollektor
5	grau	Ausgang Überlastung	Optokoppler, offener Kollektor
6	rosa	Ausgang Hochspannung „EIN“	Optokoppler, offener Emitter
7	blau	Ausgang Überlastung	Optokoppler, offener Emitter
8	rot	Zweiphasen Slave-Eingang	
9	schwarz	Erde	
10	violett	Eingang Hochspannung Ein/Aus	Optokoppler-Anode
11	grau/rosa	Eingang Hochspannung Ein/Aus	Optokoppler-Kathode
12	rot/blau	Erde	

Externer Spannungsausgang
24 V DC, max. 100 mA,
kurzschlussfest

Hochspannung fernbedient ein-/ausschalten
Zum Aktivieren dieser Option DIP-Schalter 1 =
EIN

15–33 V DC (max. 20 mA) = Hochspannung
ein

Ionenungleichsregelung
Zum Aktivieren dieser Option DIP-Schalter 2 =
EIN

0–10 V DC
0 V DC = Ionenungleich maximal negativ
10 V DC = Ionenungleich maximal positiv

Fernanzeige Hochspannung EIN
max. 30 V DC (max. 50 mA)

Fernanzeige Überlastung
max. 30 V DC (max. 50 mA)

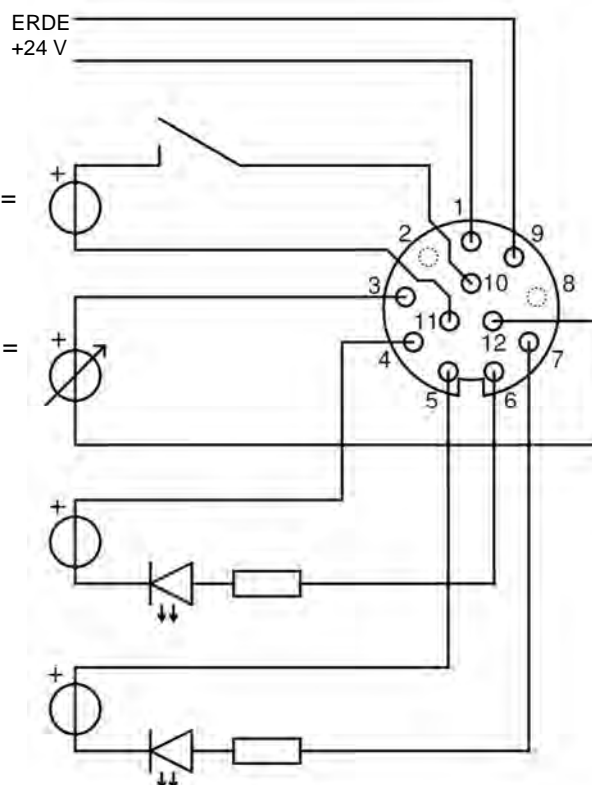


Abbildung 1: Übersicht – externe E/A-Steckverbinderbuchse an MPM-Chassis

	Schalter-Nr.	1	2	3
Standardeinstellungen		Aus	Aus	Aus
Hochspannung fernbedient Ein/Aus	Deaktivieren Aktivieren	Aus Ein		
Ionenungleichsregelung	Deaktivieren Aktivieren		Aus Ein	
Zweiphasen-Regelung	Master-MPM Slave-MPM			Aus Ein

Abbildung 2: Einstellungen an DIP-Schaltern (im MPM)

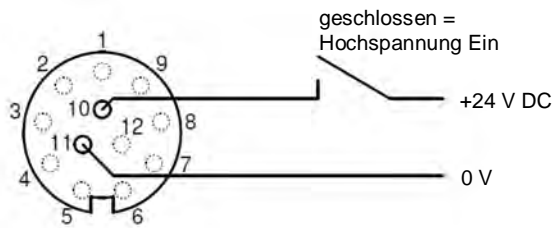


Abbildung 3: Hochspannung fernbedient Ein/Aus externe Stromquelle

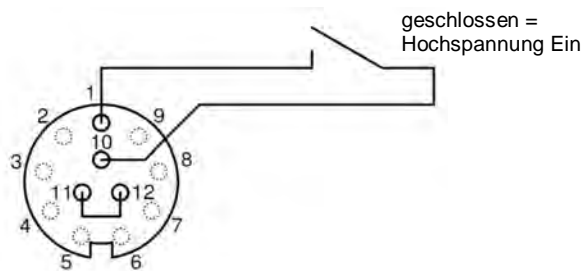


Abbildung 4: Hochspannung fernbedient Ein/Aus mit interner Stromquelle

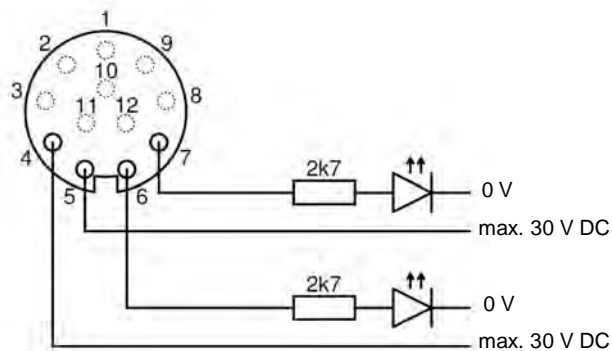


Abbildung 5: Überlastung und Hochspannung EIN Anzeigen mit externer Stromquelle

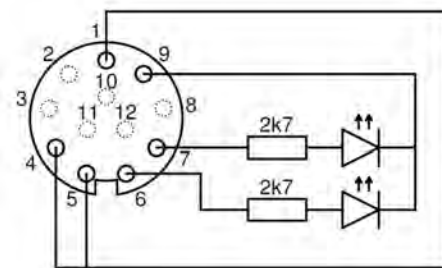


Abbildung 6: Überlastung und Hochspannung EIN Anzeigen mit interner Stromquelle

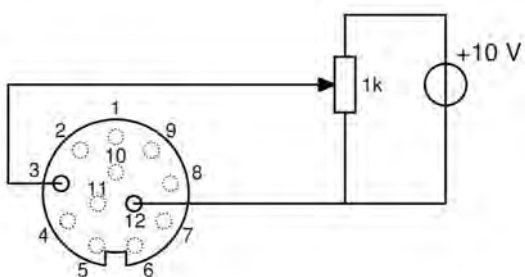


Abbildung 7: Ionenausgleichsregelung mit externer 10-V-DC-Spannungsquelle

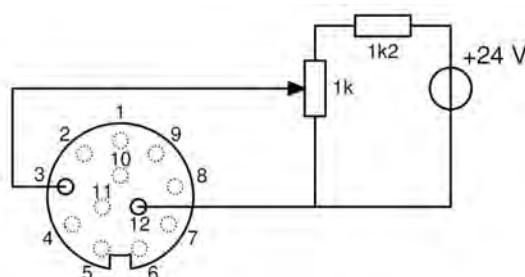


Abbildung 8: Ionenausgleichsregelung mit externer 24-V-DC-Spannungsquelle

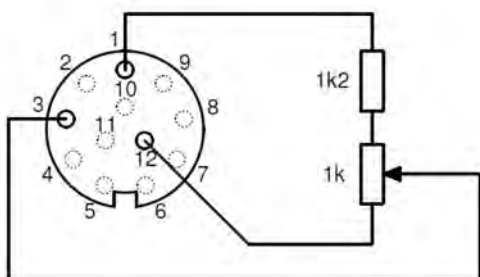


Abbildung 9: Ionenausgleichsregelung mit interner 24-V-DC-Spannungsquelle

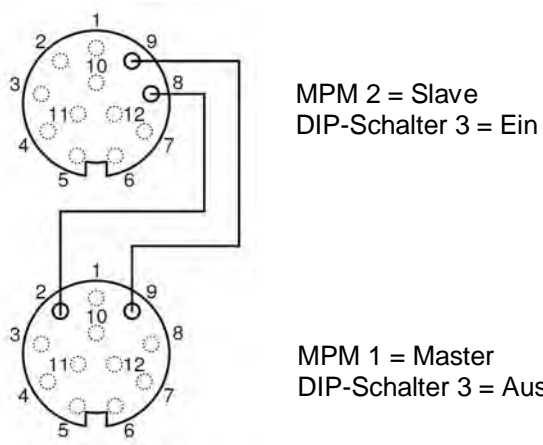


Abbildung 10: Zweiphasen-Regelung

Appendix 1: Wiring diagrams option R

Contact no. external chassis I/O connector MPM	Wire colour optional I/O cable for MPM	Description	
1	white	24 V DC output (max. 100 mA)	short-circuit protected
2	brown	Biphase master output	
3	green	Ion balance input	impedance 8 kΩ
4	yellow	High voltage "ON" output	optocoupler open collector
5	grey	Overload output	optocoupler open collector
6	pink	High voltage "ON" output	optocoupler open emitter
7	blue	Overload output	optocoupler open emitter
8	red	Biphase slave input	
9	black	Earth	
10	violet	High voltage on/off input	optocoupler anode
11	grey/pink	High voltage on/off input	optocoupler cathode
12	red/blue	Earth	

External 24 V DC voltage output
max. 100 mA, short-circuit protected

Remote high voltage on/off switching
Dipswitch 1 = ON to activate this option
15–33 V DC (max. 20 mA) = high voltage on

Ion balance control
Dipswitch 2 = select ON to activate this
option
0–10 V DC
0 V DC = Ion balance most negative
10 V DC = Ion balance most positive

Remote high voltage ON indicator
max. 30 V DC (max. 50 mA)

Remote overload indicator
max. 30 V DC (max. 50 mA)

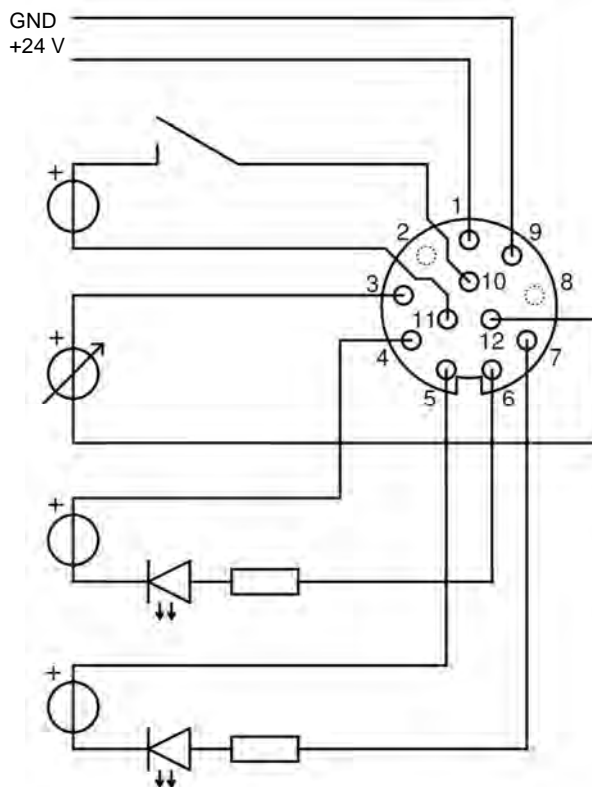


Figure 1: overview of external chassis I/O connector MPM

	Switch no.	1	2	3
Default settings		Off	Off	Off
Remote high voltage on/off	Disable	Off		
	Enable	On		
Ion balance control	Disable		Off	
	Enable		On	
Biphase control	Master mpm			Off
	Slave mpm			On

Figure 2: dipswitch settings (inside the MPM)

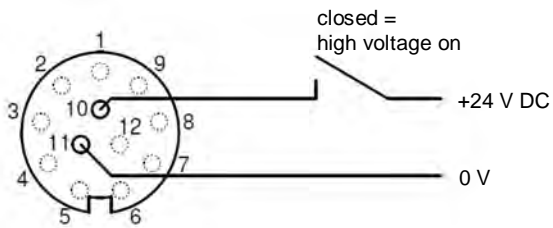


Figure 3: remote high voltage on/off with external power source

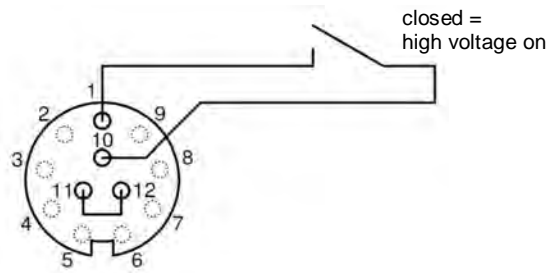


Figure 4: remote high voltage on/off with internal power source

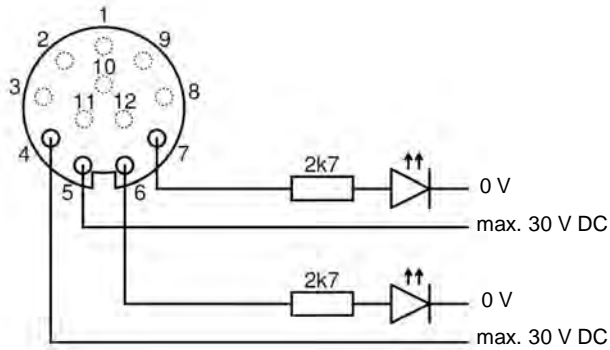


Figure 5: overload & high voltage ON indicators with external power source

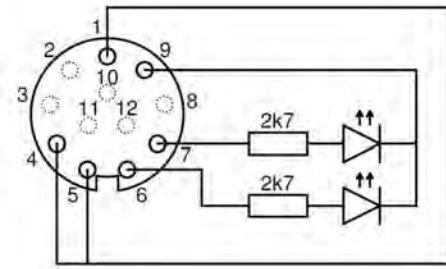


Figure 6: overload & high voltage ON indicators with internal power source

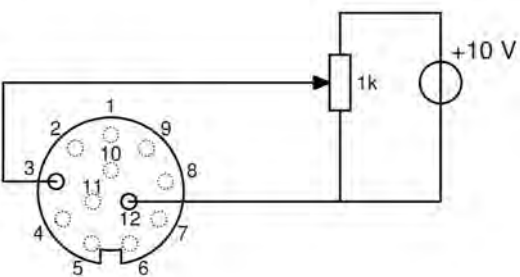


Figure 7: ion balance control with external 10 V DC power source

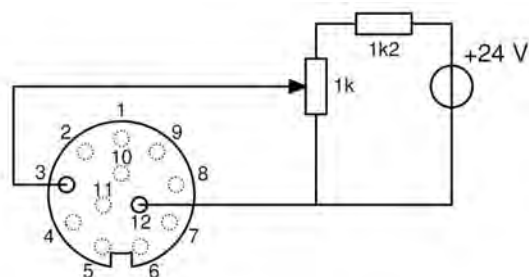


Figure 8: ion balance control with external 24 V DC power source

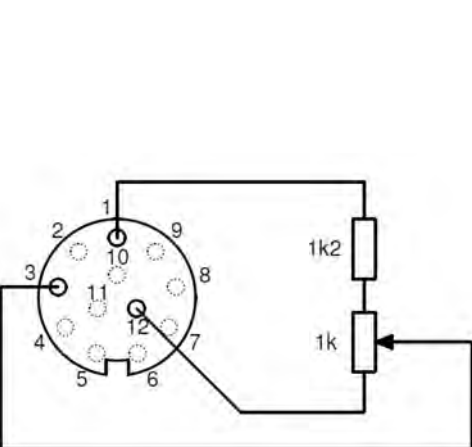


Figure 9: ion balance control with internal 24 V DC power source

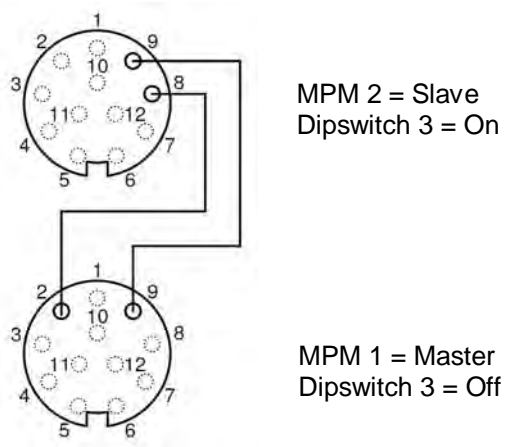


Figure 10: biphas control

Annexe 1: Les schémas de câblage option R

N° de contact du châssis externe du connecteur E/S du MPM	Couleur de fil Câble E/S en option du MPM	Description	
1	Blanc	Sortie 24 V c.c. (100 mA maximum)	Protection contre les courts-circuits
2	Brun	Sortie maître biphasée	
3	Vert	Entrée du débit d'ions	Impédance 8 kΩ
4	Jaune	Sortie haute tension « MARCHE »	Photocoupleur collecteur ouvert
5	Gris	Sortie de surcharge	Photocoupleur collecteur ouvert
6	Rose	Sortie haute tension « MARCHE »	Photocoupleur émetteur ouvert
7	Bleu	Sortie de surcharge	Photocoupleur émetteur ouvert
8	Rouge	Entrée esclave biphasée	
9	Noir	Terre	
10	Violet	Entrée haute tension marche/arrêt	Photocoupleur anode
11	Gris/rose	Entrée haute tension marche/arrêt	Photocoupleur cathode
12	Rouge/bleu	Terre	

Tension de sortie 24 V c.c. max.
100 mA, protection contre les courts-circuits

Activation/désactivation à distance de la haute tension

Commutateur DIP 1 = ON pour activer cette option

15 - 33 V c.c. (20 mA maximum) = haute Réglage du débit d'ions

Commutateur DIP 2 = ON pour activer cette option

0 - 10 V c.c.

0 V c.c. = débit d'ions négatifs maximal

10 V c.c. = débit d'ions positifs maximal

Voyant d'activation de la haute tension à distance

maxi. 30 V c.c. (50 mA maximum)

Voyant de surcharge à distance

maxi. 30 V c.c. (50 mA maximum)

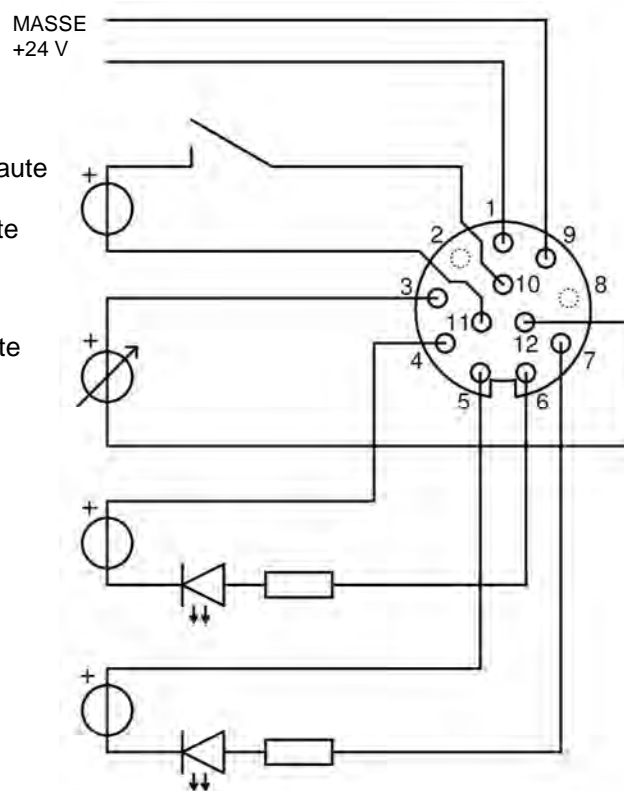


Illustration 1: schéma du châssis externe du connecteur E/S du MPM

	N° de commutateur	1	2	3
Réglage par défaut		OFF	OFF	OFF
Activation/désactivation de la haute tension à distance	Désactivation Activation	OFF ON		
Réglage du débit d'ions	Désactivation Activation		OFF ON	
Commande biphasée	MPM maître MPM esclave			OFF ON

Illustration 2: réglages des commutateurs DIP (à l'intérieur du MPM)

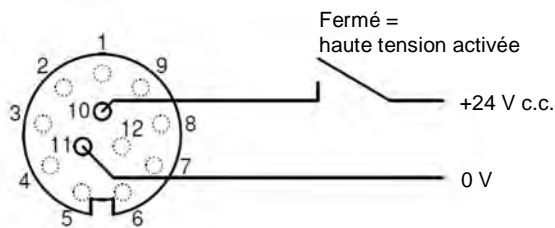


Illustration 3: activation/désactivation de la haute tension à distance avec alimentation électrique externe

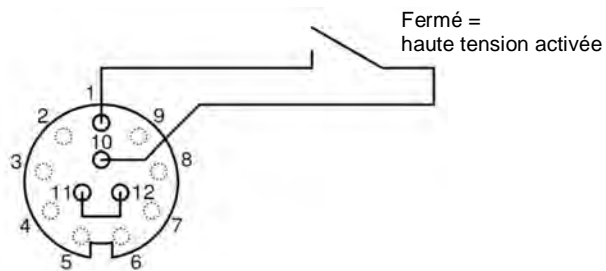


Illustration 4: activation/désactivation de la haute tension à distance avec alimentation électrique interne

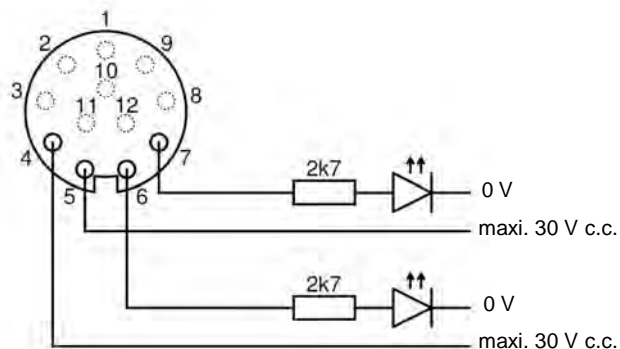


Illustration 5: voyants d'activation de la surcharge et de la haute tension avec alimentation électrique externe

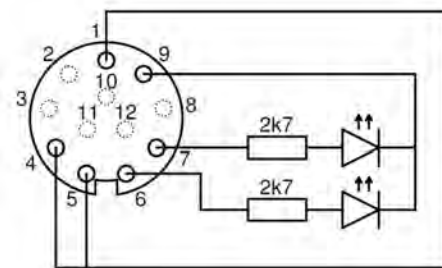


Illustration 6: voyants d'activation de la surcharge et de la haute tension avec alimentation électrique interne

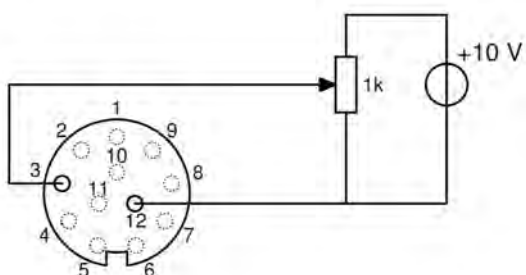


Illustration 7: réglage du débit d'ions avec alimentation électrique 10 V c.c. externe

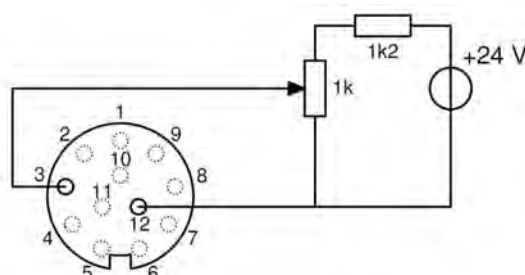


Illustration 8: réglage du débit d'ions avec alimentation électrique 24 V c.c. externe

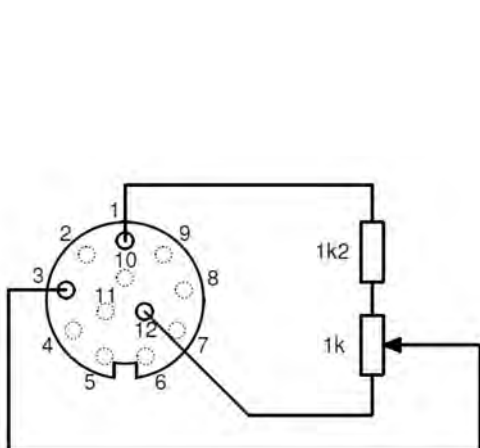


Illustration 9: réglage du débit d'ions avec alimentation électrique 24 V c.c. interne

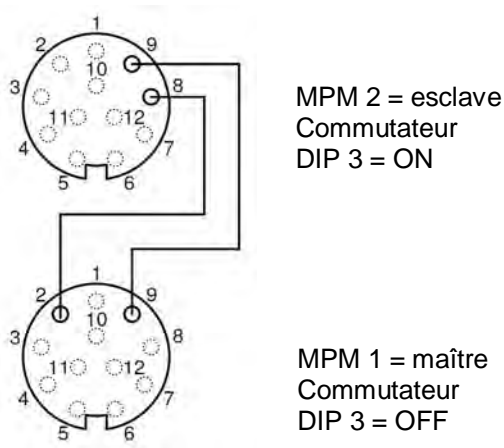


Illustration 10: commande biphasée