

External Balance Control Kit MPM



NL	Gebruikershandleiding	1
D	Bedienungsanleitung	14
GB	User's Manual	27
F	Notice d'utilisation	40



INHOUDSOPGAVE

Woord vooraf	2
Verklaring gebruikte symbolen	2
1 Inleiding	3
2 Beschrijving en werking	4
3 Veiligheid	4
4 Technische specificaties	5
5 Installatie	6
5.1 Controle	6
5.2 External Balance Control Kit monteren	6
5.3 External Balance Control Kit aansluiten	7
5.3.1 External Balance Control Kit met interne 24 V voeding (MPM)	7
5.3.2 External Balance Control Kit met externe 24V voeding	8
6. Meten en Afregelen Ionenbalans	9
6.1 Meten Ionenbalans met FMX	9
6.1.1 Aarden van het meetinstrument FMX	9
6.1.2 Aanzetten in continu-stand	9
6.1.3 Batterijcontrole.....	10
6.1.4 Overschakelen naar meting ionenbalans.....	10
6.1.5 De plaat voor ionenbalans installeren	10
6.1.6 Nulmeting	10
6.1.7 Meting.....	10
6.1.8 Afregelen Ionenbalans	11
6.1.9 Switch-off.....	11
7 Werking Ontlaadsysteem met External Balance Control Kit controleren	11
8 Onderhoud	11
9 Storingen	12
10 Reparaties	12
11 Afdanken	13
Reserveonderdelen	13

Woord vooraf

Deze handleiding is bedoeld voor installatie en gebruik van de External Balance Control Kit MPM, in deze handleiding ook Balance Control Kit genoemd. De Balance Control Kit wordt gebruikt in combinatie met een Simco-Ion ontlaadsysteem en een voedingsapparaat type MPM, in deze handleiding ook MPM genoemd.

Deze handleiding moet altijd toegankelijk zijn voor het bedieningspersoneel. Lees deze handleiding geheel door voordat u dit product installeert en in gebruik neemt.

Instructies in deze handleiding moeten worden opgevolgd om een goede werking van het product te waarborgen en om aanspraak te kunnen maken op garantie.

De garantiebepalingen zijn omschreven in de Algemene Verkoopvoorwaarden van SIMCO (Nederland) B.V.

Verklaring gebruikte symbolen

De volgende symbolen kunnen voorkomen in deze handleiding of op het product.



Waarschuwing

Verwijst naar speciale informatie ter voorkoming van letsel of aanzienlijke schade aan het product of het milieu.



Gevaar

Verwijst naar informatie ter voorkoming van elektrische schokken.

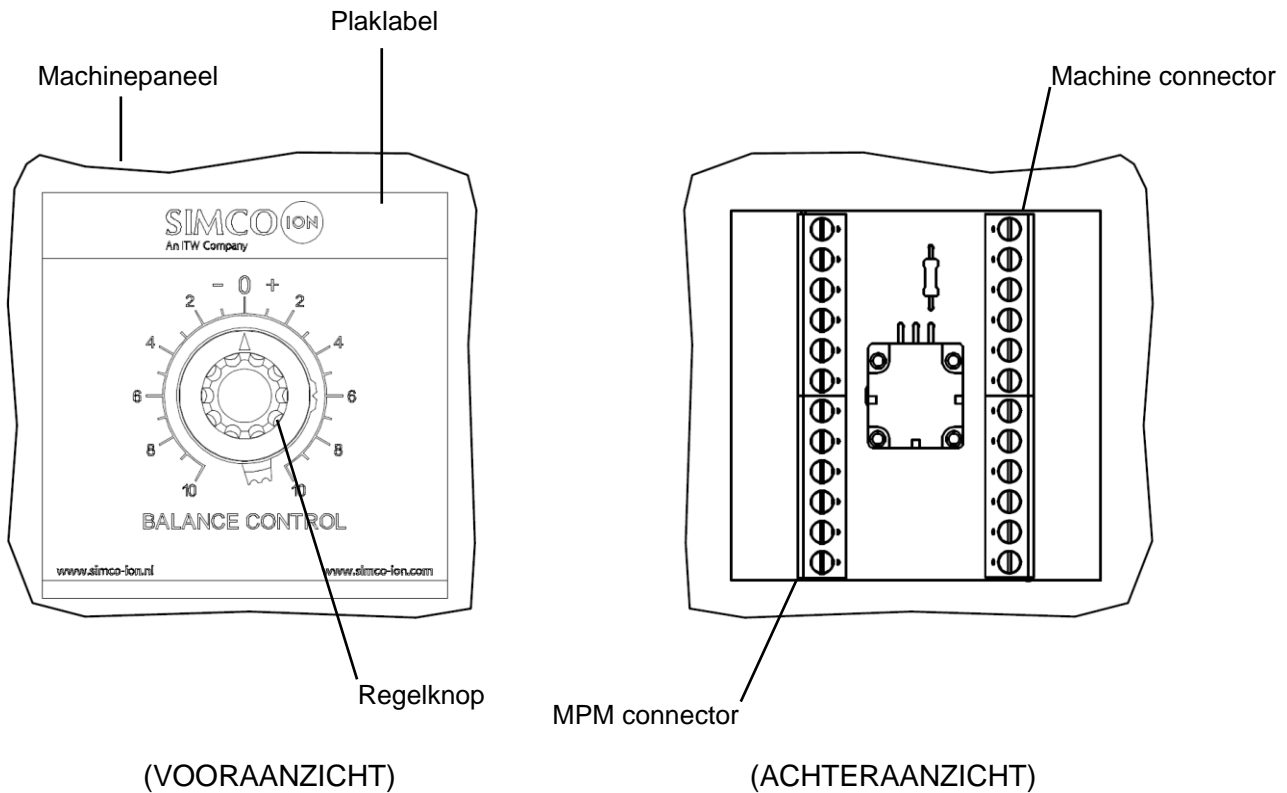


Let op

Belangrijke informatie over efficiënt gebruik en/of ter voorkoming van schade aan het product of het milieu.

1 Inleiding

De Balance Control Kit wordt aangesloten op de MPM met de meegeleverde 12-polige kabel. De Balance Control Kit wordt gebruikt voor het balanceren van de ionenbalans van het ontladsysteem. De restlading op het te ontladen product kan sterk gereduceerd worden wanneer de ionenbalans juist wordt gebalanceerd, zoals beschreven in deze handleiding.



Afbeelding 1, External Balance Control Kit MPM

2 Beschrijving en werking

De restlading op het te ontladen product kan sterk worden gereduceerd door de ionenbalans te balanceren met behulp van de Balance Control Kit. De Balance Control Kit wordt aangesloten op de MPM met behulp van de meegeleverde 12-polige kabel.

In Hoofdstuk 6 wordt beschreven hoe de MPM met het ontlaadsysteem correct kan worden afgeregeld met de Balance Control Kit. Het wordt aanbevolen hiervoor een meetapparaat, zoals de FMX, te gebruiken om de restlading op het te ontladen materiaal te meten.

Het is mogelijk om de volgen in-/uitgangs signalen naar de MPM rechtstreeks op de Machine connector van de Balance control Kit aan te sluiten:

- Het op afstand aan-/uitschakelen van de hoogspanning.
- Hoogspanning aan indicatie.
- Overbelasting van de hoogspanning indicatie.

In hoofdstuk 5 wordt beschreven hoe de Balance Control Kit correct wordt aangesloten.

3 Veiligheid

De volgende veiligheidsvoorschriften moeten worden opgevolgd om verwondingen en beschadigingen van voorwerpen of de External Balance Control Kit zelf te voorkomen.



Gevaar:

- Lees de handleidingen van de MPM en het aangesloten ontlaadsysteem voor meer informatie over mogelijke gevaren!



Waarschuwing:

- Elektrische installatie en reparatie moeten gebeuren door een elektrotechnisch vakbekwaam persoon.
- Bij werkzaamheden aan de apparatuur moet de apparatuur spanningsloos zijn.
- De External Balance Control Kit mag niet worden gebruikt in een brand- of explosiegevaarlijke omgeving.
- De External Balance Control Kit is uitsluitend bestemd voor gebruik in combinatie met de MPM. Elk ander gebruik wordt afgeraden.



Let op:

- Het apparaat verliest zijn garantie indien zonder schriftelijke goedkeuring vooraf, wijzigingen, aanpassingen, etc. zijn aangebracht of bij reparatie niet originele onderdelen zijn gebruikt.

4 Technische specificaties

Voeding en I/O

Voedingsspanning	24 V DC (± 3 V)
Stroomverbruik	Max. 120 mA
"Remote ON/OFF"-ingang	10 - 30 V DC (max. 20 mA) = hoogspanning AAN, 0 V = hoogspanning UIT
"HV ON"-uitgang	24 V DC (± 3 V), max. 50 mA
"Overload"-uitgang	24 V DC (± 3 V), max. 50 mA
Aansluiting	Schroefconnector

Uitgang (MPM)

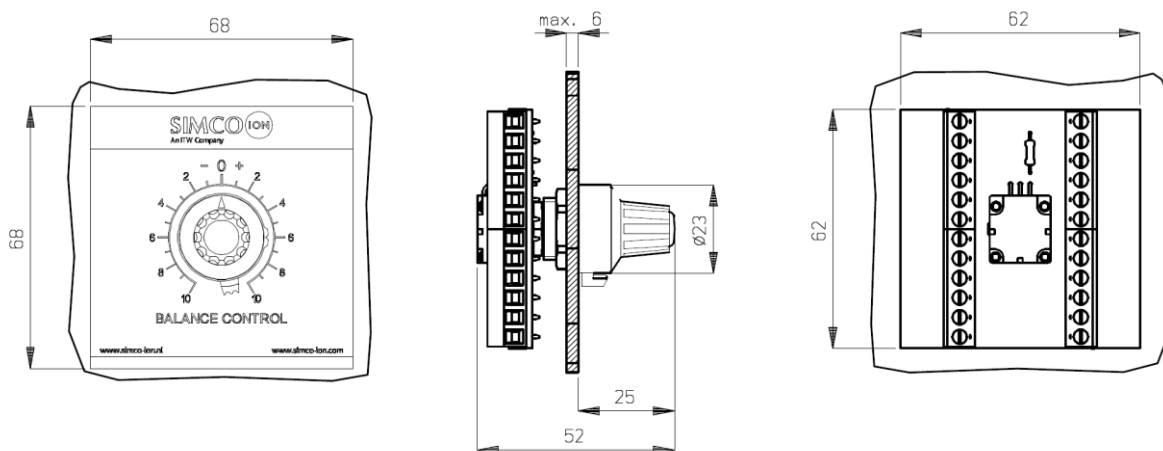
Aansluiting	Schroefconnector
-------------	------------------

Omgeving

Gebruiksomgeving	Industrieel, binnengebruik
Temperatuur	0-55°C
Beschermingsklasse	IP00

Mechanisch

Afmetingen (lxbxh)	62 x 62 x 55 mm (exclusief plaklabel)
Gewicht	0,75 gram
Afmetingen plaklabel (lxb)	68 x 68 mm
Dikte machinepaneel	Max. 6 mm



Afbeelding 2, afmetingen External Balance Control Kit MPM

5 Installatie



Waarschuwing:

- Elektrische installatie moet gebeuren door een elektrotechnisch vakbekwaam persoon.
- Bij werkzaamheden aan de apparatuur moet de apparatuur spanningsloos zijn.

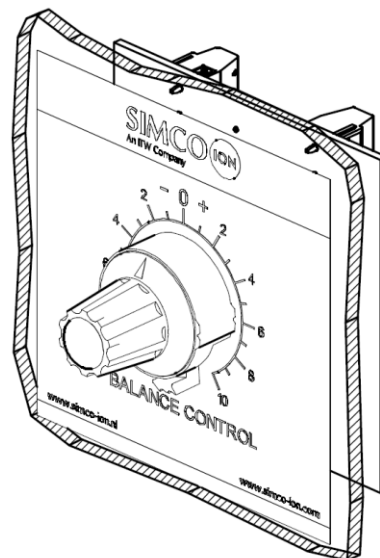
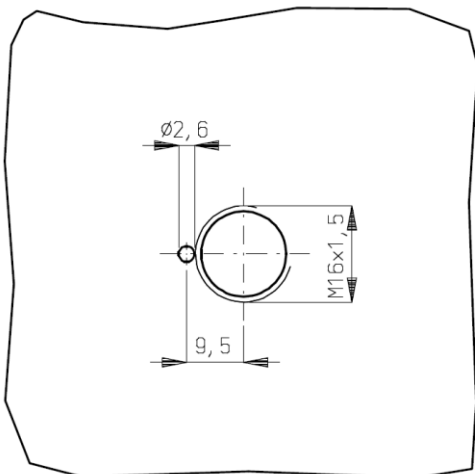
5.1 Controle

- Controleer of de apparatuur onbeschadigd en in de juiste uitvoering ontvangen is.
- Controleer of de pakkongegevens overeenkomen met de gegevens van het ontvangen product.

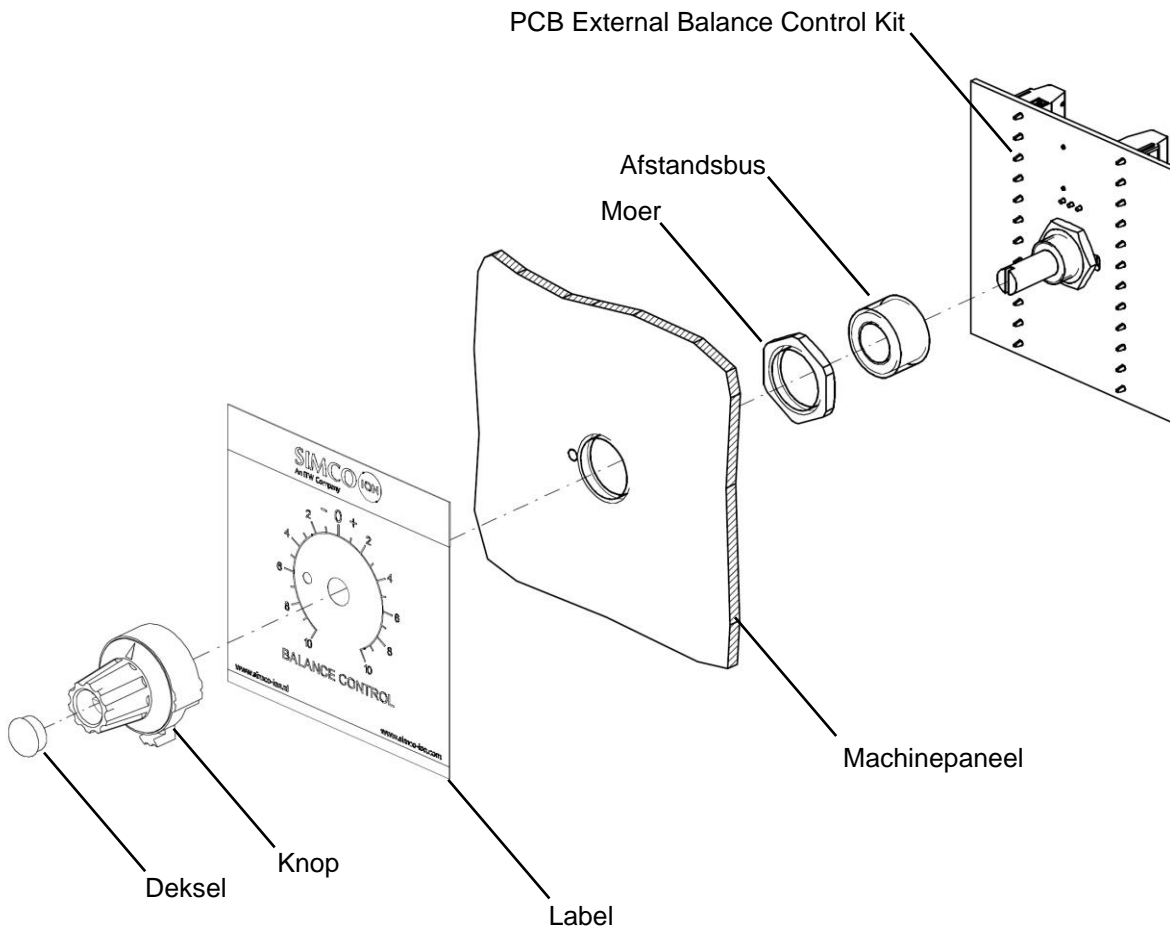
Neem bij problemen en/of onduidelijkheden contact op met SIMCO (Nederland) B.V. of met de agent in uw regio.

5.2 External Balance Control Kit monteren

- Bepaal de plaats op de machine of het bedieningspaneel waar de Balance Control Kit kan worden ingebouwd. Zorg ervoor dat de Balance Control Kit door het bedieningspersoneel gemakkelijk toegankelijk is.
- Boor de 2 gaten in het paneel volgens afbeelding 3. Verwijder bramen en scherpe randen.
- Monteer de Control Kit achter het paneel met het meegeleverde montage materiaal volgens afbeelding 4. De Control Kit kan eerst bedraad worden voor het inbouwen (zie hoofdstuk 5.3).
- Plak het meegeleverde plaklabel op het paneel.
- Draai de as van de potentiometer op de printplaat helemaal linksom.
- Monteer de meegeleverde knop en het deksel op de as zodat de indicatielij van de knop op -10 staat.



Afbeelding 3, boorpatroon machinepaneel



Afbeelding 4, montage External Balance Control Kit MPM

5.3 External Balance Control Kit aansluiten

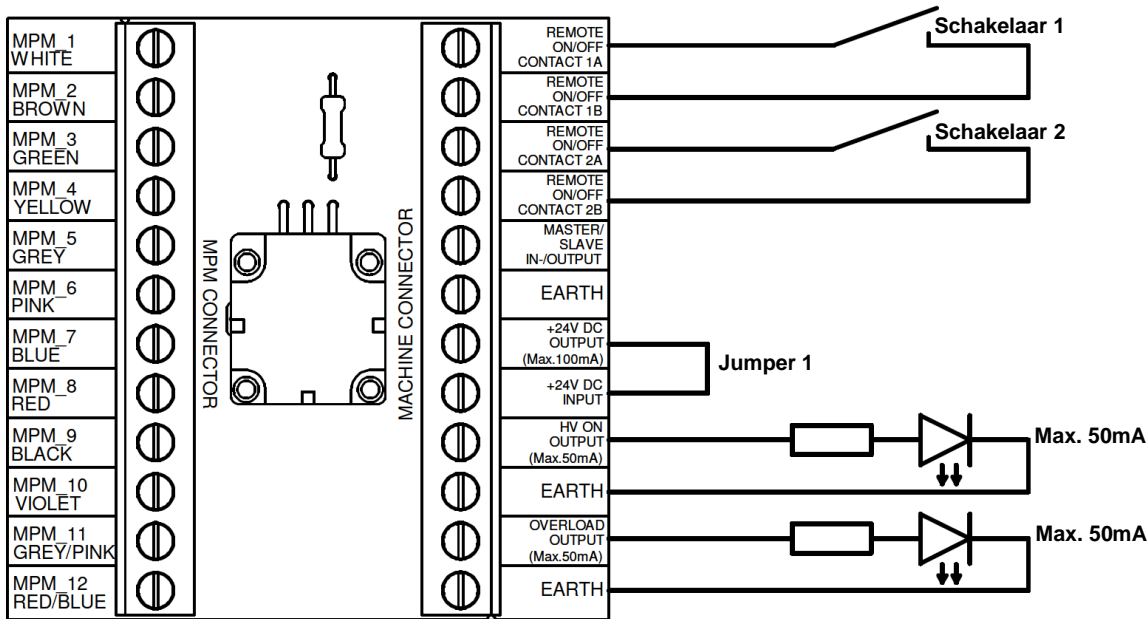
- Verbind de 12-polige aansluitkabel van de MPM aan de MPM-connector van de Balance Control Kit. Zie afbeelding 5 en 6.
- Dipswitch 2 aan de binnenzijde van de MPM moet in de stand "ON" staan om de Balans optie te activeren. (Zie ook de MPM handleiding voor meer informatie).

5.3.1 External Balance Control Kit met interne 24 V voeding (MPM)

- Voor gebruik met de interne 24V voeding van de MPM: Sluit de Balance Control Kit aan volgens afbeelding 5.
- Controleer of Jumper 1 geplaatst is.
- Het aansluiten van de "HV ON"-output, "Overload"-output en "Remote ON/OFF"-input (het op afstand AAN/UIT schakelen van de hoogspanning) is optioneel.

De volgende stappen beschrijven hoe de "Remote ON/OFF" functie , indien gewenst, geactiveerd moet worden:

- Dipswitch 1 aan de binnenzijde van de MPM moet in de stand "ON" staan om de "Remote ON/OFF" optie te activeren. (Zie ook de MPM handleiding voor meer informatie) .
- De hoogspanning van de MPM wordt ingeschakeld wanneer Schakeaar 1 of Schakelaar 2 gesloten is of wanneer beide schakelaars gesloten zijn.



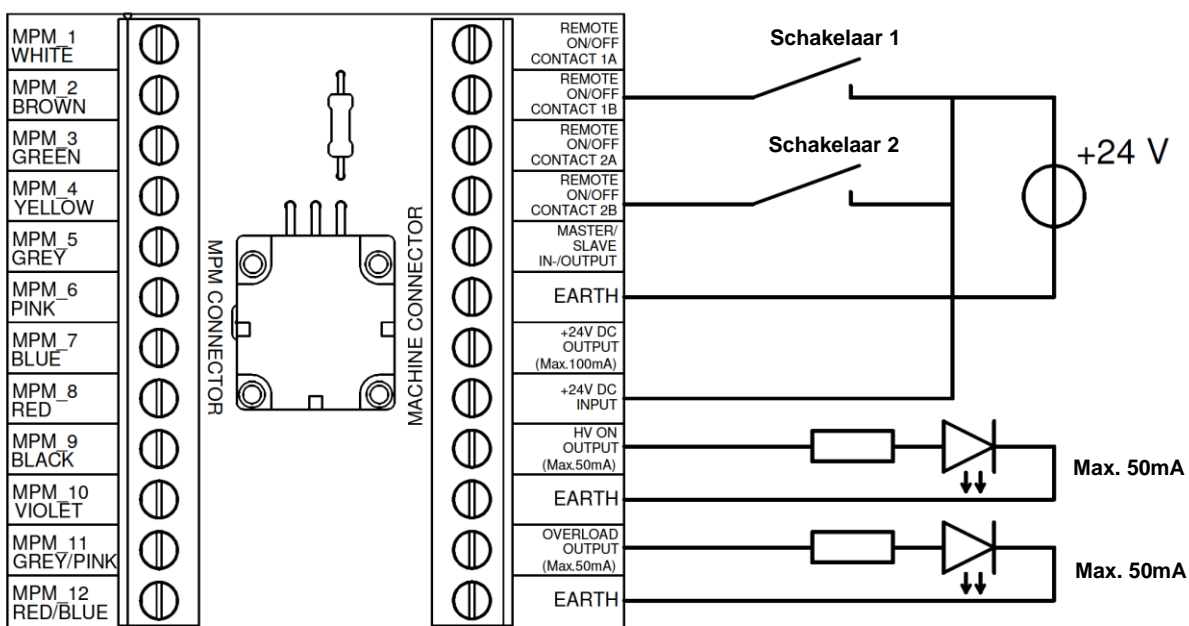
Afbeelding 5, bedradingschema External Balance Control Kit met interne 24V voeding

5.3.2 External Balance Control Kit met externe 24V voeding

- Voor gebruik met een externe 24 V DC voeding: Sluit de Balance Control Kit aan volgens afbeelding 6.
- Gebruik een 24V DC ($\pm 3V$) voeding van ten minste 150mA.
- Het aansluiten van de "HV ON"-output, "Overload"-output en "Remote ON/OFF"-input (het op afstand AAN/UIT schakelen van de hoogspanning) is optioneel.

De volgende stappen beschrijven hoe de "Remote ON/OFF" functie, indien gewenst, geactiveerd moet worden:

- Dipswitch 1 aan de binnenzijde van de MPM moet in de stand "ON" staan om de "Remote ON/OFF" optie te activeren. (Zie ook de MPM handleiding voor meer informatie).
- De hoogspanning van de MPM wordt ingeschakeld wanneer Schakelaar 1 of Schakelaar 2 gesloten is of wanneer beide schakelaars gesloten zijn.



Afbeelding 6, bedradingschema External Balance Control Kit met externe 24V voeding

6. Meten en Afregelen Ionenbalans

6.1 Meten Ionenbalans met een Electrostatic Fieldmeter type FMX



- Lees de gebruiksaanwijzingen voor de MPM en de ontladingsapparatuur.
- Zorg ervoor dat de apparatuur goed geaard is.
Aarden is noodzakelijk om correct functioneren te garanderen en elektrische schokken bij aanraking te voorkomen.
- Elektrische installatie, onderhoud en reparatie dient te gebeuren door een vakbekwame elektricien.
- Zorg dat er geen spanning op de apparatuur staat als er werkzaamheden aan worden uitgevoerd.

+ Pas op:

- **Zorg dat de neutraliserende apparatuur schoon is voor u de ionenbalans afstelt, zie gebruiksaanwijzing. Maak de emitters schoon zoals hieronder beschreven.**

6.1.1 Aarden van het meetinstrument FMX

De behuizing van de FMX is gemaakt uit een geleidende harssoort die zorgt voor een aardingsreferentie voor het meetcircuit. Om correcte metingen te garanderen moet het instrument geaard worden door middel van de bijgeleverde aardleiding.

6.1.2 Aanzetten in continu-stand

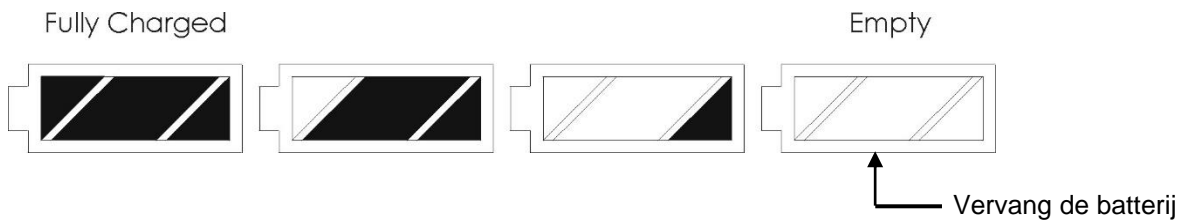
- Druk de rode knop in [POWER] en houd deze ten minste 3 seconden ingedrukt bij het aanzetten van de FMX (drie led blokjes, het A-OFF teken en drie piepjes geven aan dat het toestel in de continu-stand staat)

De FMX gaat NIET automatisch uit na vijf minuten. Als het meetinstrument ingeschakeld is zijn de grafische en numerieke tekens en het batterijsymbool zichtbaar.

Als het instrument in continu-stand geschakeld is zullen de rode indicatie LED's na één minuut automatisch uitgaan om minder energie van de batterij te verbruiken.

6.1.3 Batterijcontrole

De indicator op het display geeft aan hoe vol de batterij nog is.



6.1.4 Overschakelen naar meting ionenbalans

De FMX kan gemakkelijk gebruikt worden om het voltage van de ionenbalans te meten (resterend voltage).

6.1.5 De plaat voor ionenbalans installeren

1. Verwijder de gemonteerde plaat (druk de releaseknoppen aan beide zijden van de veldmeter in).
 2. Zet de gemonteerde plaat in de bovenkant van de veldmeter (het deel waar het Simco-Ion logo opstaat) tot het op zijn plek klikt.
 3. Sluit het instrument aan op de aarde met de bijgeleverde aardeleiding (als deze niet al aangesloten was).
- Druk de [IB] knop in om het meetcircuit voor de ionenbalans in te schakelen. De tekst [IB] is zichtbaar op het display.

6.1.6 Nulmeting

Tijdens het meten van de ionenbalans zou de meter op 0 moeten staan als de ionenbalansplaat in contact is met de aarde.

6.1.7 Meting



Waarschuwing:

Voor betrouwbare metingen dient relatieve luchtvochtigheid niet hoger te zijn dan 60%.

Let op

- **Voor correcte meetresultaten is het aarden van het meetinstrument essentieel.**
- **De zoemer klinkt voortdurend als er meer dan 220 volt gemeten wordt (buiten bereik). Stop in dit geval de meting.**

Zet de meter op een vastgestelde afstand (bijvoorbeeld 50mm) van de bovenkant van de neutraliserende apparatuur die gemeten moet worden. Het meetinstrument geeft het gemeten voltage en de polariteit weer.



Bij het afstellen van de ionenbalans moet de IB plaat na iedere wijziging geaard worden voor de meting opnieuw gecontroleerd kan worden.

Dit kan gemakkelijk gedaan worden door één vinger op het aluminium contact aan de linkerkant van de FMX te houden, en een andere vinger op de IB balansplaat.

6.1.8 Afregelen Ionenbalans

Regel de Ionenbalans af met de regelknop van de Balance control Kit:

- Draai de regelknop in positieve richting (rechtsom) indien de FMX een negatieve ionenbalans aangeeft.
- Draai de regelknop in negatieve richting (linksom) indien de FMX een positieve ionenbalans aangeeft.
- Vergrendel de knop wanneer de ionen balans juist is ingesteld.

6.1.9 Switch-off

- Press the [POWER] button.

7 Werking Ontlaadsysteem met External Balance Control Kit controleren

Het systeem werkt goed wanneer de indicatie-LED "Overload" op de MPM niet oplicht. Gebruik eventueel een FMX voor het controleren van de restlading op het produkt. Zie handleiding MPM en ontlaadsysteem voor meer details.

Zie hoofdstuk 9 (storingen) voor probleemoplossing.

8 Onderhoud



Waarschuwing:

- **Bij werkzaamheden aan de apparatuur moet de apparatuur spanningsloos zijn.**
- De External Balance Control Kit bevat geen onderdelen die periodiek onderhoud behoeven.

9 Storingen



Waarschuwing:

- Bij werkzaamheden aan de apparatuur moet de apparatuur spanningsloos zijn.
- Werkzaamheden aan de apparatuur mogen alleen worden uitgevoerd door een elektrotechnisch vakbekwaam persoon.

Tabel 1, storingen

Probleem	Mogelijke oorzaak	Oplossing
Ionenbalans is niet op 0 af te regelen	Ontlaadsysteem vervuild	Reinig het ontlaadsysteem
Ionenbalans veranderd niet wanneer ik aan de regelknop draai.	Dipswitch 2 in de MPM staat niet in de "ON" stand	Zet Dipswitch 2 in de "ON" stand
	Er wordt gebruik gemaakt van een capacitief gekoppelde staaf als ontlaadsysteem	Gebruik een direct gekoppelde of weerstand gekoppelde staaf als ontlaadsysteem
	Bedrading foutief aangesloten	Controleer de bedrading
Ionenbalans veranderd wel maar het regelbereik is klein of beperkt tot 1 polariteit.	Ontlaadsysteem is vervuild	Reining het ontlaadsysteem
	Punten uit het ontlaadsysteem zijn versleten	Vervang het ontlaadsysteem

10 Reparaties



Waarschuwing:

- Bij werkzaamheden aan de apparatuur moet de apparatuur spanningsloos zijn.
- Reparatie moet gebeuren door een elektrotechnisch vakbekwaam persoon.

Voor bestelling van onderdelen zie reserveonderdelenlijst.

Vraag voor retourzendingen een RMA-nummer aan door de internet formulier procedure te doorlopen die u kunt vinden op <https://www.simco-ion.nl/contact/reparaties>

Verpak het apparaat deugdelijk en vermeld het RMA-nummer duidelijk op de buitenkant van de verpakking.

11 Afdanken



Gooi het apparaat aan het einde van zijn levensduur niet bij het normale afval, maar lever het in bij een officieel verzamelpunt.
Op deze manier helpt u mee het milieu te beschermen.

Reserveonderdelen

Artikelnummer	Omschrijving
6807004210	Label External Control Kit CMM Easy
9526350065	Knop ø23 mm vergrendelbaar
6811113020	Deksel knop ø23 mm

Reserveonderdelen zijn te verkrijgen via de agent in uw regio of via SIMCO (Nederland) B.V.

SIMCO (Nederland) B.V.
Aalsvoort 74
NL-7241 MB Lochem
Telefoon +31-(0)573-288333
E-mail cs@simco-ion.nl
Internet <http://www.simco-ion.nl>

INHALT

Vorwort	15
Erklärung der Symbole	15
1 Einleitung	16
2 Beschreibung und Betrieb	17
3 Sicherheit	17
5 Installation	19
5.1 Prüfung	19
5.2 Montage des External Balance Control Kit	19
5.3 Anschluss des External Balance Control Kit	20
5.3.1 External Balance Control Kit mit interner 24 V-Spannungsversorgung (MPM)	20
5.3.2 External Balance Control Kit mit externer 24 V-Spannungsversorgung.....	21
6.1 Messen der Ionenbalance mit FMX	22
6.1.1 Erdung des Messgeräts FMX.....	22
6.1.2 Einschalten mit kontinuierlichem Modus	22
6.1.3 Batterie überprüfen	23
6.1.4 Zur Messung der Ionenbalance umschalten	23
6.1.5 Anbringen der Messplatte für die Ionenbalancemessung.....	23
6.1.6 Nullstellung	23
6.1.7 Messung.....	23
6.1.8 Einstellen der Ionenbalance.....	24
6.1.9 Abschalten	24
7 Funktion des Entladesystems mit dem External Balance Control Kit überprüfen	24
8 Wartung	24
9 Störungen	25
10 Reparatur	25
11 Entsorgung	26
Ersatzteile	26

Vorwort

Diese Bedienungsanleitung beschreibt die Installation und Verwendung des External Balance Control Kit MPM, in dieser Bedienungsanleitung auch als Balance Control Kit bezeichnet. Das Balance Control Kit wird zusammen mit einem Simco-Ion-Entladesystem und einem Netzteil des Typs MPM verwendet, in dieser Bedienungsanleitung auch als MPM bezeichnet.

Diese Bedienungsanleitung muss jederzeit für das Bedienpersonal des Geräts verfügbar sein. Lesen Sie diese Bedienungsanleitung vollständig durch, bevor Sie das Produkt installieren und nutzen.

Befolgen Sie die Anweisungen in dieser Anleitung, um eine korrekte Funktionsweise des Produkts sicherzustellen und Ihre Garantieansprüche nicht zu verlieren.

Die Garantiebedingungen sind in den Allgemeinen Verkaufsbedingungen von SIMCO (Nederland) B.V. dargelegt.

Erklärung der Symbole

Folgende Symbole können in dieser Bedienungsanleitung oder auf dem Produkt vorkommen.



Warnung:

Weist auf besondere Informationen zur Vermeidung von Verletzungen oder schweren Schäden am Produkt oder Umweltschäden hin.



Gefahr

Weist auf Informationen zur Vermeidung eines elektrischen Schlags hin.



Achtung

Wichtige Informationen für die effiziente Nutzung des Produkts und / oder zur Vermeidung von Schäden am Produkt oder Umweltschäden.

1 Einleitung

Das Balance Control Kit wird mit dem MPM über das mitgelieferte 12-polige Kabel verbunden. Das Balance Control Kit wird für den Ausgleich der Ionenbalance des Entladesystems verwendet. Die Restladung des zu entladenden Produkts kann stark verringert werden, indem die Ionenbalance, wie in dieser Bedienungsanleitung beschrieben, korrekt ausgeglichen wird.

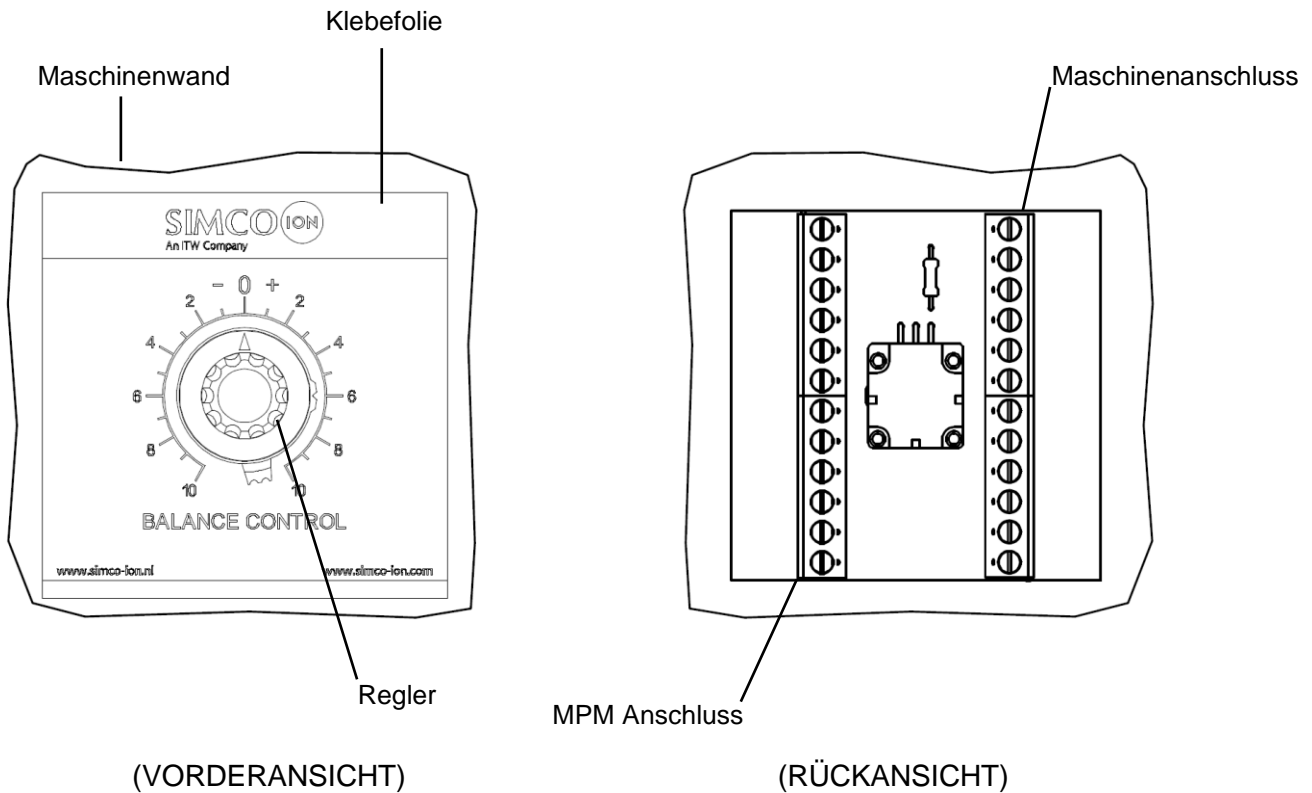


Abbildung 1, External Balance Control Kit MPM

2 Beschreibung und Betrieb

Die Restladung des zu entladenden Produkts kann durch den Ausgleich der Ionenbalance mithilfe des Balance Control Kit stark verringert werden. Das Balance Control Kit wird mit dem MPM über das mitgelieferte 12-polige Kabel verbunden.

Kapitel 6 beschreibt, wie das MPM mithilfe des Balance Control Kits auf das Entladesystem abgestimmt werden kann. Dabei empfiehlt sich zur Messung der Restladung des zu entladenden Materials der Einsatz eines Messgeräts, wie beispielsweise das FMX.

Folgende Ein-/Ausgangssignale zum MPM können unmittelbar an den Maschinenanschluss des Balance Control Kit angeschlossen werden:

- Die Ferneinschaltung und -abschaltung der Hochspannung.
- „Hochspannung Ein“-Anzeige.
- „Überlastung der Hochspannung“-Anzeige.

Kapitel 5 beschreibt, wie das Balance Control Kit ordnungsgemäß angeschlossen wird.

3 Sicherheit

Zur Vermeidung von Verletzungen oder von Schäden an anderen Gegenständen oder am External Balance Control Kit selbst müssen die folgenden Sicherheitsregeln beachtet werden.



Gefahr:

- Lesen Sie die Bedienungsanleitungen des MPM und des angeschlossenen Entladesystems für weitere Informationen über mögliche Gefahren!



Warnung:

- Die Elektroinstallation muss von einem qualifizierten Elektrotechniker durchgeführt werden.
- Trennen Sie das Gerät von der Stromversorgung, bevor Sie Arbeiten daran durchführen.
- Das External Balance Control Kit darf nicht in feuer- oder explosionsgefährdeten Bereichen eingesetzt werden.
- Das External Balance Control Kit darf nur in Kombination mit dem MPM verwendet werden. Von jeglicher sonstiger Verwendung wird abgeraten.



Achtung:

- Die Garantie des Geräts erlischt, wenn ohne vorherige schriftliche Zustimmung Änderungen, Modifikationen usw. vorgenommen oder bei Reparaturen keine Originalteile verwendet werden.

4 Technische Daten

Versorgung und E/A

Versorgungsspannung	24 V DC (± 3 V)
Leistungsaufnahme	Max. 120 mA
„Remote ON/OFF“-Eingang (Fernbedienung EIN/AUS)	10 - 30 V DC (max. 20 mA) = Hochspannung EIN, 0 V = Hochspannung AUS
„HV ON“-Ausgang (Hochspannung EIN)	24 V DC (± 3 V), max. 50 mA
„Overload“-Ausgang (Überlastung)	24 V DC (± 3 V), max. 50 mA
Anschluss	Schraubanschluss

Ausgang (MPM)

Anschluss	Schraubanschluss
-----------	------------------

Aufstellungsort

Nutzungsumgebung	Industrieller Bereich, Innenbereich
Temperatur	0-55 °C
Schutzklasse	IP00

Mechanisch

Abmessungen (LxBxH)	62 x 62 x 55 mm (ohne Klebefolie)
Gewicht	0,75 Gramm
Abmessungen Klebefolie (LxB)	68 x 68 mm
Stärke Maschinenwand	Max. 6 mm

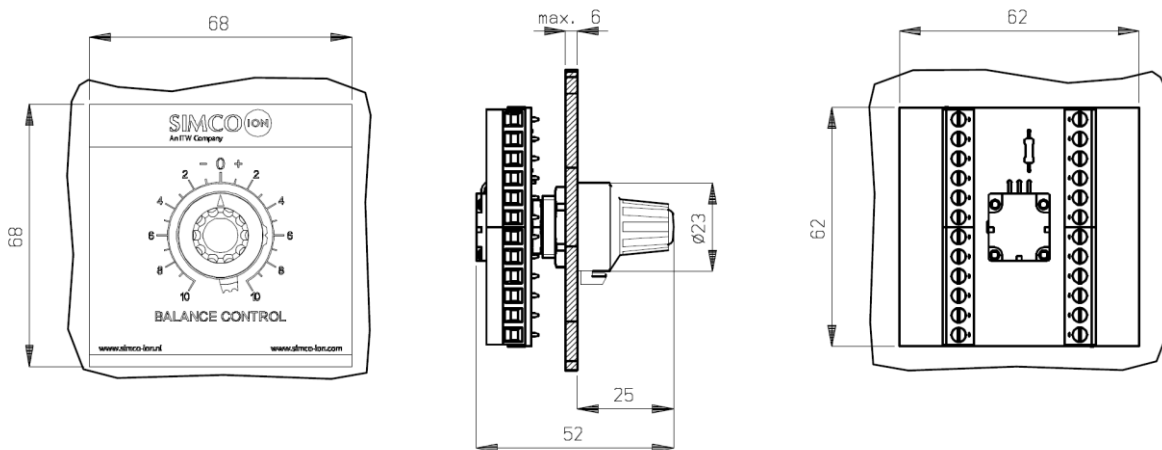


Abbildung 2, Abmessungen des External Balance Control Kit MPM

5 Installation



Warnung:

- Die Elektroinstallation muss von einem qualifizierten Elektrotechniker durchgeführt werden.
- Trennen Sie das Gerät von der Stromversorgung, bevor Sie Arbeiten daran durchführen.

5.1 Prüfung

- Vergewissern Sie sich, dass das Gerät unbeschädigt ist und Sie die korrekte Ausführung erhalten haben.
- Stellen Sie sicher, dass die Angaben auf dem Packzettel mit denen des erhaltenen Produkts übereinstimmen.

Wenn Probleme auftreten sollten und/oder Sie Zweifel haben, wenden Sie sich direkt an SIMCO (Nederland) B.V. oder den Simco-Ion-Vertreter in Ihrer Region.

5.2 Montage des External Balance Control Kit

- Bestimmen Sie den Ort auf der Maschine oder dem Bedienfeld, auf dem das Balance Control Kit eingebaut werden kann. Stellen Sie sicher, dass das Balance Control Kit für das Bedienpersonal leicht zugänglich ist.
- Bohren Sie gemäß Abbildung 3 die 2 Löcher in die Maschinenwand. Entfernen Sie Grate und scharfe Kanten.
- Montieren Sie das Control Kit mit dem mitgelieferten Montagematerial, wie in Abbildung 4 dargestellt, hinter der Maschinenwand. Das Control Kit kann nun anschlussfertig verdrahtet werden (siehe Kapitel 5.3).
- Kleben Sie die mitgelieferte Folie auf die Maschinenwand.
- Drehen Sie die Welle des Potentiometers auf der Platine vollständig gegen den Uhrzeigersinn.
- Setzen Sie den mitgelieferten Drehknopf und den Deckel so auf die Welle, dass der Indikatorpfeil auf -10 steht.

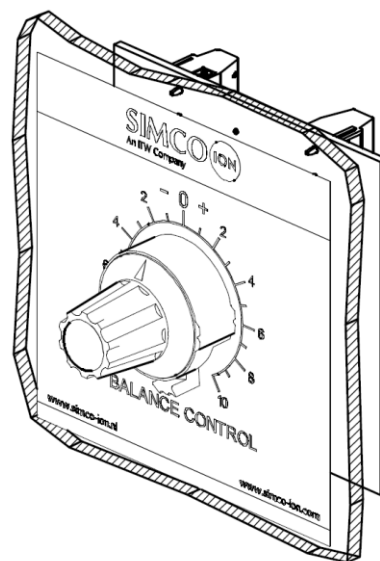
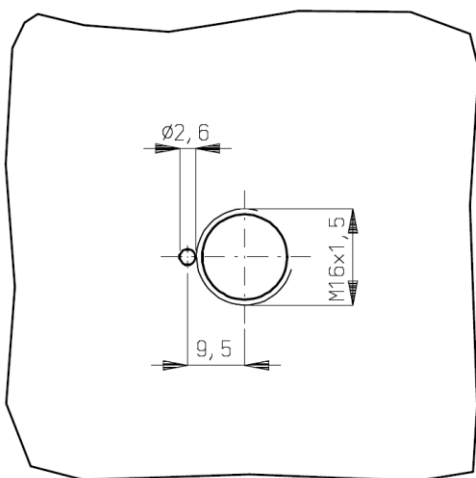


Abbildung 3, Bohrmuster Maschinenwand

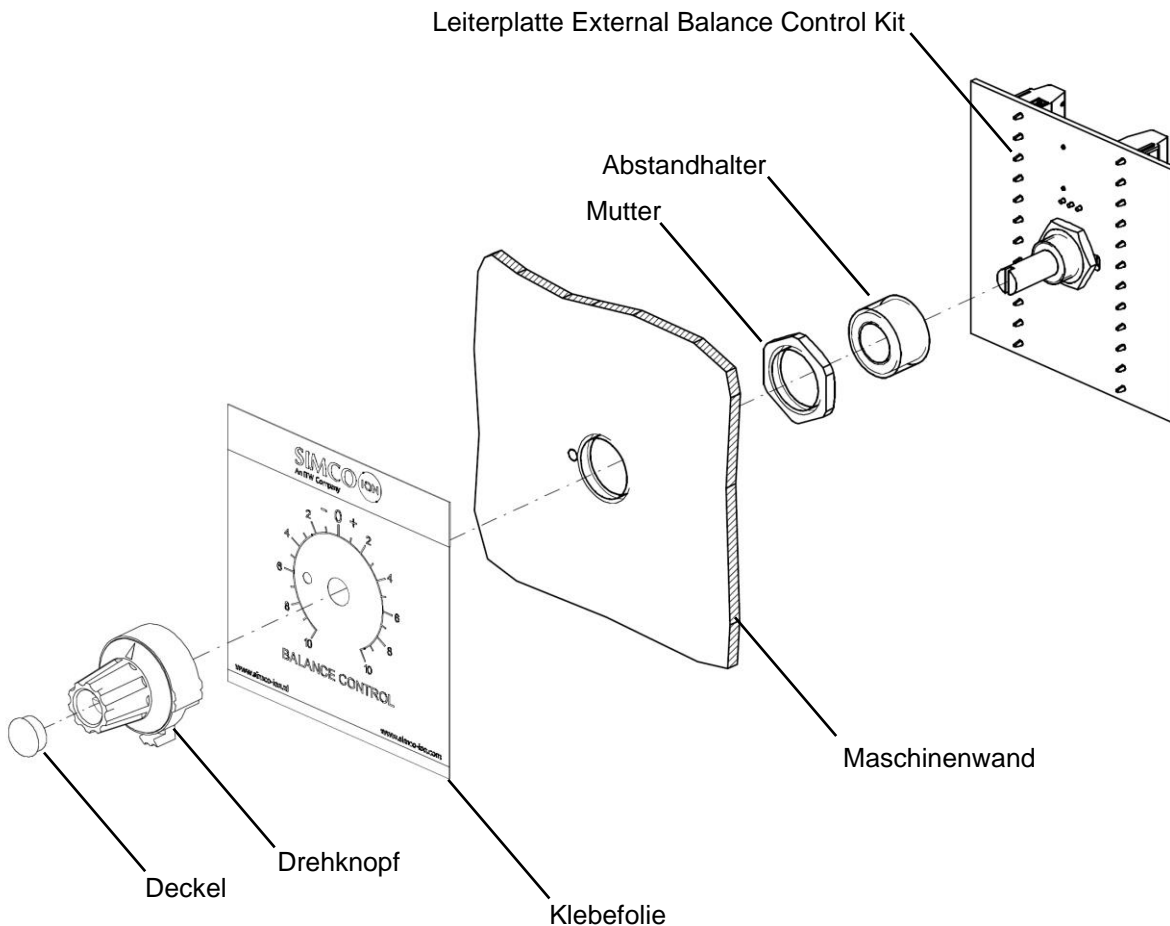


Abbildung 4, Montage External Balance Control Kit MPM

5.3 Anschluss des External Balance Control Kit

- Verbinden Sie das 12-polige Anschlusskabel des MPM mit dem MPM-Anschluss des Balance Control Kit. Siehe Abbildungen 5 und 6.
- Der DIP-Schalter 2 auf der Innenseite des MPM muss in der Position „ON“ stehen, um die Ausgleichsoption zu aktivieren. (Siehe auch die MPM-Bedienungsanleitung für weitere Informationen).

5.3.1 External Balance Control Kit mit interner 24 V-Spannungsversorgung (MPM)

- Für den Einsatz mit der internen 24 V-Spannungsversorgung des MPM: Schließen Sie das Balance Control Kit gemäß Abbildung 5 an.
- Überprüfen Sie, ob der Jumper 1 gesteckt wurde.
- Der Anschluss des „HV ON“-Ausgangs, des „Overload“-Ausgangs und des „Remote ON/OFF“-Eingangs (die Fernein- bzw. -abschaltung der Hochspannung) ist optional.

Die folgenden Schritte beschreiben, wie die „Remote ON/OFF“-Funktion, sofern gewünscht, aktiviert wird:

- Der DIP-Schalter 1 auf der Innenseite des MPM muss in der Position „ON“ stehen, um die „Remote ON/OFF“-Option zu aktivieren. (Siehe auch die MPM-Bedienungsanleitung für weitere Informationen).
- Die Hochspannung des MPM wird aktiviert, wenn entweder Schalter 1 oder 2 geschlossen ist oder wenn beide Schalter geschlossen sind.

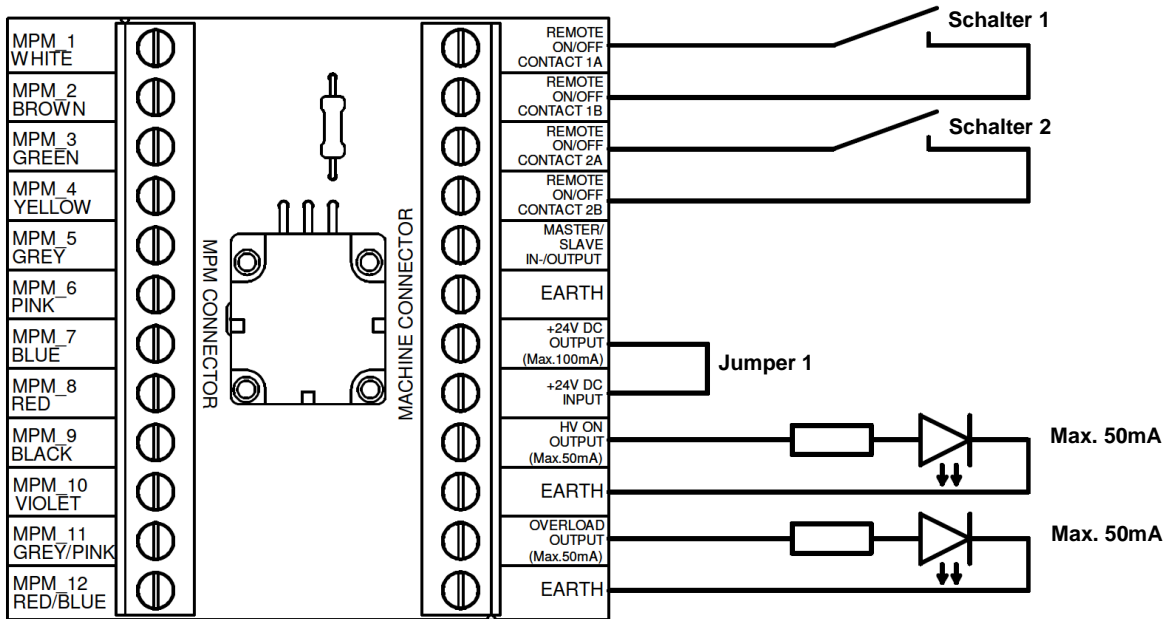


Abbildung 5: Schaltplan External Balance Control Kit mit interner 24 V-Spannungsversorgung.

5.3.2 External Balance Control Kit mit externer 24 V-Spannungsversorgung

- Für den Einsatz mit einer externen 24 V DC-Spannungsversorgung: Schließen Sie das Balance Control Kit gemäß Abbildung 6 an.
- Verwenden Sie eine 24 V DC-Spannungsversorgung ($\pm 3V$) von mindestens 150 mA.
- Der Anschluss des „HV ON“-Ausgangs, des „Overload“-Ausgangs und des „Remote ON/OFF“-Eingangs (die Fernein- bzw. -abschaltung der Hochspannung) ist optional.

Die folgenden Schritte beschreiben, wie die „Remote ON/OFF“-Funktion, sofern gewünscht, aktiviert wird:

- Der DIP-Schalter 1 auf der Innenseite des MPM muss in der Position „ON“ stehen, um die „Remote ON/OFF“-Option zu aktivieren. (Siehe auch die MPM-Bedienungsanleitung für weitere Informationen).
- Die Hochspannung des MPM wird aktiviert, wenn entweder Schalter 1 oder 2 geschlossen ist oder wenn beide Schalter geschlossen sind.

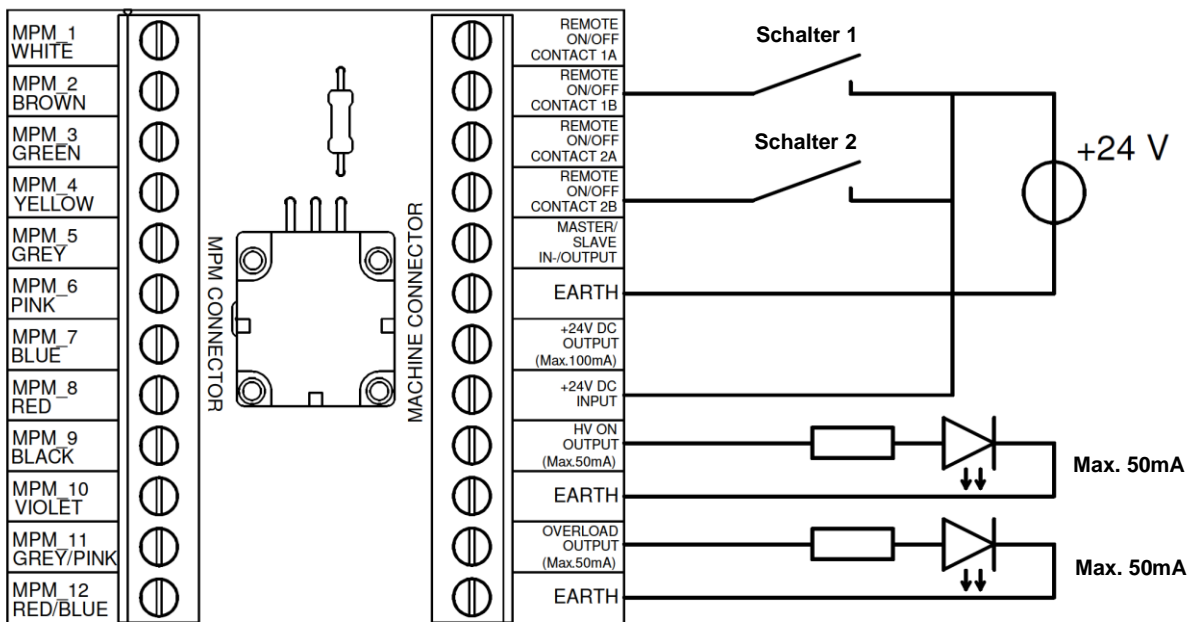


Abbildung 6: Schaltplan External Balance Control Kit mit externer 24 V-Spannungsversorgung.

6. Messen und Einstellen Ionenbalance

6.1 Messen der Ionenbalance mit ein elektrostatisches Feldmeter Typ FMX



- Lesen Sie die Bedienungsanleitungen des MPM und des Entladesystems.
- Stellen Sie sicher, dass das Entladesystem ordnungsgemäß geerdet ist.
- *Die Erdung ist für den ordnungsgemäßen Betrieb sowie zur Vermeidung von Stromschlägen beim Berühren erforderlich.*
- Die Elektroinstallation, Wartung und Instandsetzung müssen von einem qualifizierten Elektrotechniker durchgeführt werden.

Trennen Sie das Gerät von der Stromversorgung, bevor Sie Arbeiten daran durchführen.

⚠ Achtung:

- **Stellen Sie vor dem Einstellen der Ionenbalance sicher, dass das Entladesystem in einem sauberen Zustand ist, siehe Bedienungsanleitung.**

Reinigen Sie die Emitter wie unten beschrieben.

6.1.1 Erdung des Messgeräts FMX

Das Gehäuse des FMX besteht aus einer leitfähigen Beschichtung, die einen Massebezugspunkt für den Messkreis darstellt. Für eine genaue Messung muss das Gerät über das mitgelieferte Erdungskabel geerdet werden.

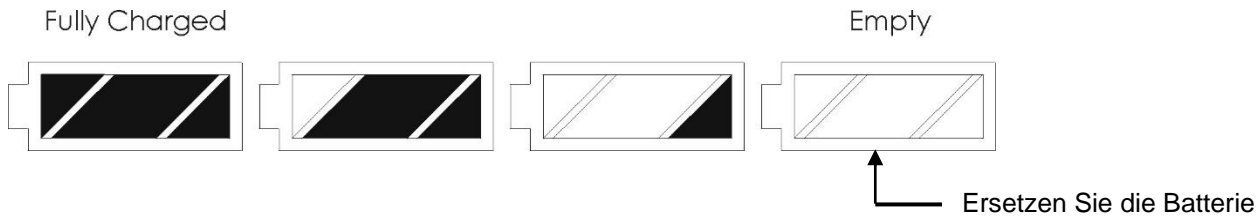
6.1.2 Einschalten mit kontinuierlichem Modus

Drücken und halten Sie die rote Taste [POWER] beim Einschalten des FMX mindestens drei Sekunden gedrückt (drei LED-Balken, die „A-OFF“-Anzeige und drei Signaltöne weisen darauf hin, dass sich das Gerät im kontinuierlichen Modus befindet).

Das FMX wird sich nun NICHT automatisch nach fünf Minuten selbst abschalten. Nach dem Einschalten des Messgeräts werden die grafischen und numerischen Anzeigen und das Batterie-Symbol angezeigt. Wird das Gerät in den kontinuierlichen Modus umgeschaltet, so werden die roten Anzeige-LEDs automatisch nach einer Minute eingeschaltet, um den Verbrauch der Batterie zu verringern.

6.1.3 Batterie überprüfen

Die Batterieanzeige auf dem Display zeigt den Zustand der Batterie an.



6.1.4 Zur Messung der Ionenbalance umschalten

Die Ionenbalance (Restspannung) kann mit dem FMX komfortabel gemessen werden.

6.1.5 Anbringen der Messplatte für die Ionenbalancemessung

1. Entfernen Sie die Platte (drücken Sie die Entriegelungstasten der Messplatte auf beiden Seiten des Feldstärkemessgeräts).
2. Stecken Sie die Platte in das obere Ende des Feldstärkemessgeräts (das Ende mit dem Simco-Ion-Logo), bis sie einrastet.
3. Erden Sie das Gerät mithilfe des mitgelieferten Erdungskabels (wenn nicht bereits erfolgt).

Drücken Sie die [IB]-Taste, um auf Ionenbalancemessung einzuschalten.
Der Text [IB] wird auf dem Display angezeigt.

6.1.6 Nullstellung

Während der Ionenbalancemessung sollte die Anzeige beim Anschluss der Messplatte an die Erdung 0 anzeigen.

6.1.7 Messung



Warnung:

Für zuverlässige Messergebnisse darf die relative Luftfeuchtigkeit 60% nicht überschreiten.

- Hinweis
- Um ordnungsgemäße Messergebnisse zu erhalten, ist die Erdung des Messgeräts unerlässlich.

Der Summer ertönt kontinuierlich, wenn ein Wert höher als 220 Volt angezeigt wird (Überschreitung des Grenzwertes). Beenden Sie die Messung in diesem Fall.

Platzieren Sie das Messgerät in einem festgelegten Abstand (z. B. 50 mm) oberhalb der Oberseite des zu messenden Entladesystems.

Das Messgerät zeigt nun die gemessene Spannung (V) und die Polarität an.



Bei der Einstellung der Ionenbalance muss die Messplatte nach jeder Änderung vor einer erneuten Messung stets geerdet werden.

Dies kann ganz einfach durchgeführt werden, indem man einen Finger auf den Aluminium-Kontakt auf der linken Seite des FMX und einen anderen Finger auf die Messplatte legt.

6.1.8 Einstellen der Ionenbalance

Stellen Sie die Ionenbalance mit dem Regler des Balance Control Kit ein:

- Drehen Sie den Regler in die positive Richtung (im Uhrzeigersinn), wenn das FMX eine negative Ionenbalance anzeigt.
- Drehen Sie den Regler in die negative Richtung (entgegen dem Uhrzeigersinn), wenn das FMX eine negative Ionenbalance anzeigt.
- Verriegeln Sie den Regler, wenn die Ionenbalance korrekt eingestellt ist.

6.1.9 Abschalten

- Drücken Sie die [POWER]-Taste.

7 Funktion des Entladesystems mit dem External Balance Control Kit überprüfen

Das System funktioniert ordnungsgemäß, wenn die Anzeige-LED „Overload“ auf dem MPM nicht aufleuchtet. Falls erforderlich, verwenden Sie ein FMX-Prüfgerät zur Überprüfung der Restladung auf dem Produkt. Siehe die Bedienungsanleitungen des MPM und des Entladesystems für weitere Informationen.

Siehe Kapitel 9 (Störungen) für die Fehlersuche.

8 Wartung



Warnung:

- **Trennen Sie das Gerät von der Stromversorgung, bevor Sie Arbeiten daran durchführen.**
- Das External Balance Control Kit enthält keine Teile, die einer regelmäßigen Wartung bedürfen.

9 Störungen



Warnung:

- **Trennen Sie das Gerät von der Stromversorgung, bevor Sie Arbeiten daran durchführen.**
- **Die Elektroinstallation muss von einem qualifizierten Elektrotechniker durchgeführt werden.**

Tabelle 1, Störungen

Problem	Mogelijke oorzaak	Oplossing
Die Ionenbalance kann nicht auf 0 eingestellt werden.	Entladesystem verunreinigt	Reinigen Sie das Entladesystem
Die Ionenbalance ändert sich nicht, wenn ich den Regler betätige.	Der DIP-Schalter 2 im MPM steht nicht auf Position „ON“	Schalten Sie den DIP-Schalter 2 auf die Position „ON“
	Es wird ein kapazitiv gekoppelter Stab als Entladesystem verwendet	Verwenden Sie einen direkt gekoppelten oder über Widerstand gekoppelten Stab als Entladesystem
	Verdrahtung falsch angeschlossen	Überprüfen Sie die Verdrahtung
Die Ionenbalance ändert sich zwar, doch ist der Regelbereich klein oder auf 1 Polarität beschränkt.	Entladesystem ist verunreinigt	Reinigen Sie das Entladesystem
	Die Spitzen des Entladesystems sind verschlissen	Tauschen Sie das Entladesystem aus

10 Reparatur



Warnung:

- **Trennen Sie das Gerät von der Stromversorgung, bevor Sie Arbeiten daran durchführen.**
- **Reparaturen dürfen nur von einer Elektrofachkraft durchgeführt werden.**

Für die Ersatzteilbestellung siehe Ersatzteilliste.

Fordern Sie für Rücksendungen immer ein Rücksendenummer („RMA“) an über das Internetformularverfahren auf <https://www.simco-ion.de/kontakt/Reparature/ReparaturFormular>
Packen Sie das Gerät ordnungsgemäß ein und erwähnen Sie die RMA-Nummer deutlich auf der Aussenseite der Verpackung.

D

11 Entsorgung



Entsorgen Sie das Gerät am Ende seiner Lebensdauer nicht über den normalen Hausmüll, sondern führen Sie es einer offiziellen Sammelstelle zu. Auf diese Weise helfen Sie, die Umwelt zu schützen.

Ersatzteile

Artikelnummer	Beschreibung
6807004210	Klebefolie External Control Kit CMM Easy
9526350065	Regler ø23 mm verriegelbar
6811113020	Deckel für Drehknopf ø23 mm

Ersatzteile können beim Simco-Ion-Vertreter in Ihrer Region oder bei SIMCO (Niederland) B.V. bestellt werden.

SIMCO (Niederland) B.V.
Aalsvoort 74
NL-7241 MB Lochem, Niederlande
Telefon +31-(0)573-288333
E-Mail cs@simco-ion.nl
Internet <http://www.simco-ion.nl>

CONTENT

Preface	28
Symbols	28
1 Introduction	29
2 Description and function	30
3 Safety	30
4 Technical specifications	31
5 Installation	32
5.1 Prior Check	32
5.2 Mounting the External Balance Control Kit	32
5.3 Connecting the External Balance Control Kit	33
5.3.1 External Balance Control Kit with internal 24 V power supply (MPM)	33
5.3.2 External Balance Control Kit with external 24 V power supply	34
6. Measuring and adjusting ion balance	35
6.1 Measuring ion balance with FMX	35
6.1.1 Earthing the measuring instrument FMX.....	35
6.1.2 Switch-on with continuous mode	35
6.1.3 Battery check	36
6.1.4 Switch to Ion Balance measurement	36
6.1.5 Placing the ion balance plate	36
6.1.6 Zeroing	36
6.1.7 Measurement	36
6.1.8 Adjusting ion balance.....	37
6.1.9 Switch-off.....	37
7 Controlling the operation of the neutralising equipment with the External Balance Control Kit	37
8 Maintenance	37
9 Faults	38
10 Repairs	38
11 Disposal	39
Spare parts	39

Preface

This manual is intended for the installation and use of the External Balance Control Kit MPM, and also referred to as Balance Control Kit. The Balance Control Kit is used in conjunction with Simco-Ion neutralising equipment and a power unit type MPM, also referred to as MPM.

This manual should always be available for the staff members operating the device. Read through the entire manual before you install and commission the product. Follow the instructions set out in this manual to ensure proper operation of the product and to retain your entitlement under the guarantee. The terms of guarantee are set out in the SIMCO (Nederland) B.V. General Terms and Conditions of sale.

Symbols

The following symbols may be found in the manual or on the device.



Warning

Refers to specific information meant to prevent injury or considerable damage to the product or the environment.



Danger

Refers to information meant to prevent electric shocks.



Note

Important information about efficient usage and/or to prevent damage to the product or the environment.

1 Introduction

The Balance Control Kit is connected to the MPM with the supplied 12-pin cable. The Balance Control Kit is used for balancing the ion balance of the neutralising equipment. The residual charge on the product to be neutralised can be greatly reduced when the ion balance is balanced correctly, as described in this manual.

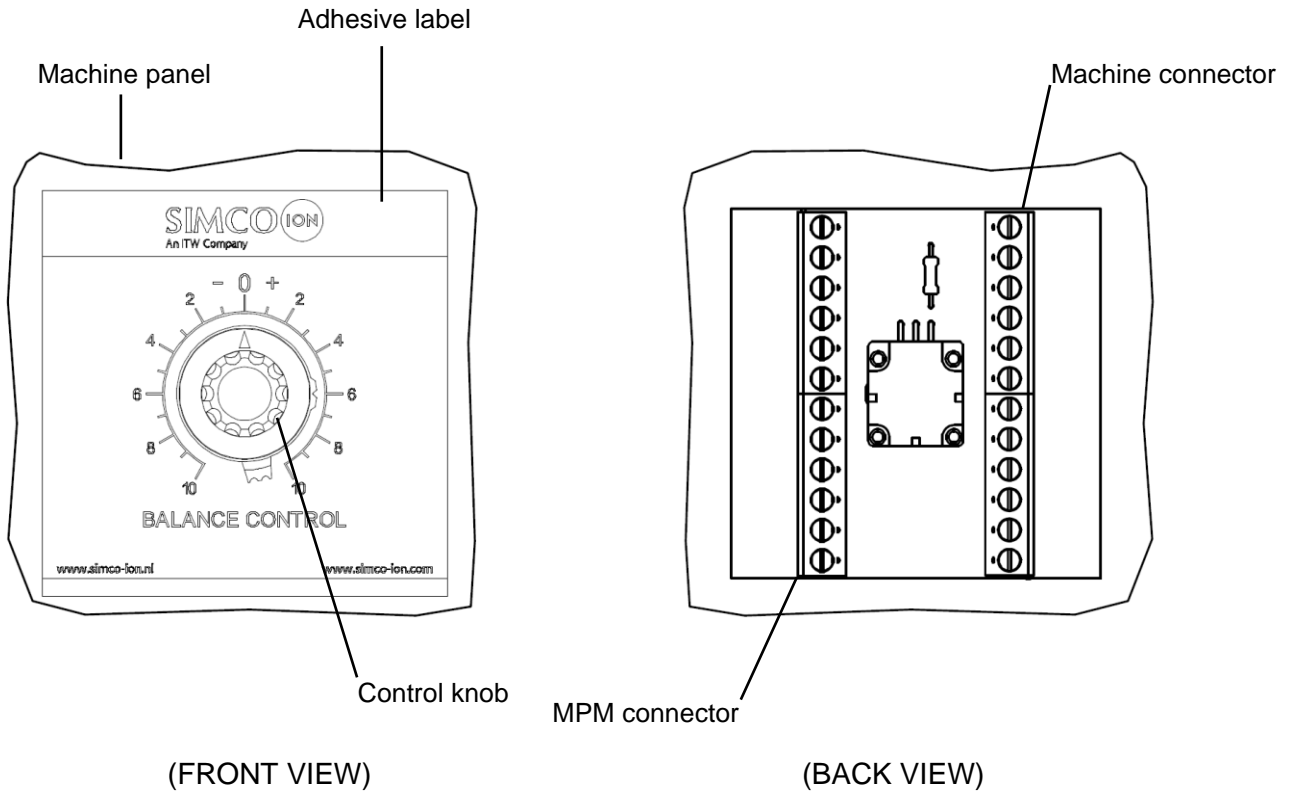


Fig. 1, External Balance Control Kit MPM

2 Description and function

The residual charge on the product to be neutralized can be greatly reduced by balancing the ion balance with the aid of the Balance Control Kit. The Balance Control Kit is connected to the MPM with the supplied 12-pin cable.

Chapter 6 describes how the MPM can be adjusted correctly to the neutralising equipment with the Balance Control Kit. It is recommended to use a measuring instrument, like the FMX, to measure the residual charge on the material to be neutralized.

It is possible to directly connect the following in-/out-signals to the MPM onto the machine connector of the Balance Control Kit:

- Remote de-/activation of the high voltage.
- "High voltage on" indication.
- "Overload of the high voltage" indication.

Chapter 5 describes how the Balance Control Kit is properly connected.

3 Safety

The following safety instructions should be followed in order to prevent injuries and damage to objects or the External Balance Control Kit itself.



Danger:

- Read the manuals of the MPM and the connected neutralising equipment for more information about possible dangers!



Warning:

- Electrical installation, maintenance and repairs may only be carried out by a skilled electrical fitter
- Disconnect the power supply before working on the equipment
- Do not use the External Balance Control Kit in surroundings where there is risk of fire or explosion.
- The External Balance Control Kit is exclusively intended to be used in combination with the MPM. Any other use is strictly discouraged.



Note:

- If changes, adjustments etc. have been made without prior consent in writing, or if nonoriginal parts have been used for repairs, the device will no longer be under guarantee.

4 Technical specifications

Power and I/O

Supply voltage	24 V DC (± 3 V)
Current consumption	Max. 120 mA
"Remote ON/OFF" input	10 - 30 V DC (max. 20 mA) = high voltage ON, 0 V = high voltage OFF
"HV ON" output	24 V DC (± 3 V), max. 50 mA
"Overload" output	24 V DC (± 3 V), max. 50 mA
Connection	Screw connector

Output (MPM)

Connection	Screw connector
------------	-----------------

Environment

Usage environment	Industrial, indoor use
Temperature	0-55 °C
Protection class	IP00

Mechanical

Dimensions (L x W x H)	62 x 62 x 55 mm (excluding adhesive label)
Weight	0.75 grams
Dimensions adhesive label (L x W)	68 x 68 mm
Thickness machine panel	Max. 6 mm

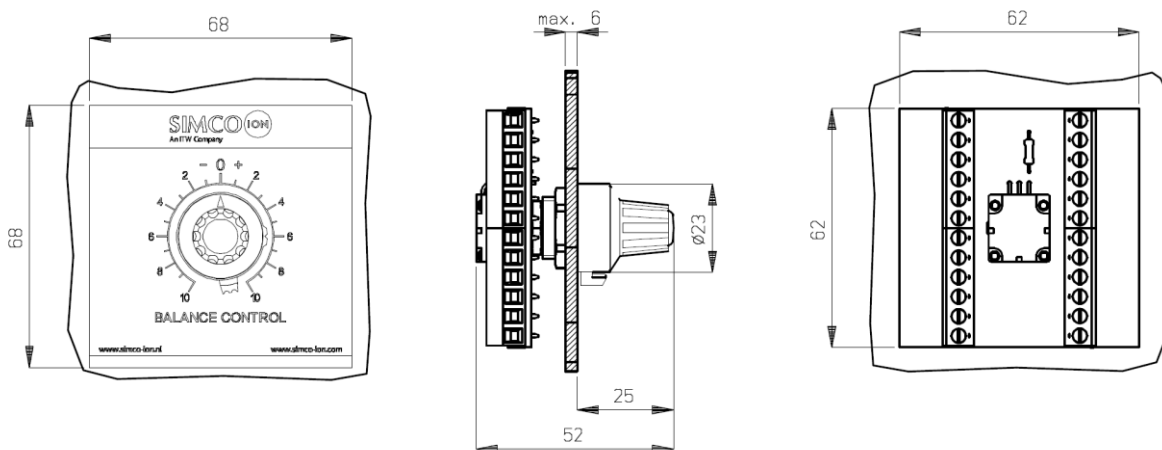


Fig. 2, dimensions External Balance Control Kit MPM

5 Installation



Warning:

- Electrical installation may only be carried out by a skilled electrical fitter
- Disconnect the power supply before working on the equipment

5.1 Prior Check

- Check whether the device has been received undamaged and in the required version.
- Check whether the details on the packing slip correspond to the details shown on the product received.

If you have any problems or if you are in doubt about any aspect of this device, please contact SIMCO (Nederland) B.V. or your regional agent.

5.2 Mounting the External Balance Control Kit

- Determine the location on the machine or control panel where the Balance Control Kit can be installed. Ensure that the Balance Control Kit is easily accessible for operating personnel.
- Drill the 2 holes in the panel as shown in figure 3. Remove burrs and sharp edges.
- Mount the Control Kit behind the panel with the supplied mounting material as shown in figure 4. The Control Kit can only be wired for installation (see chapter 5.3).
- Place the supplied adhesive label on the panel.
- Turn the shaft of the potentiometer on the PCB fully counter clockwise.
- Install the supplied control knob and the lid on the shaft so that the indicator arrow of the control knob points to -10.

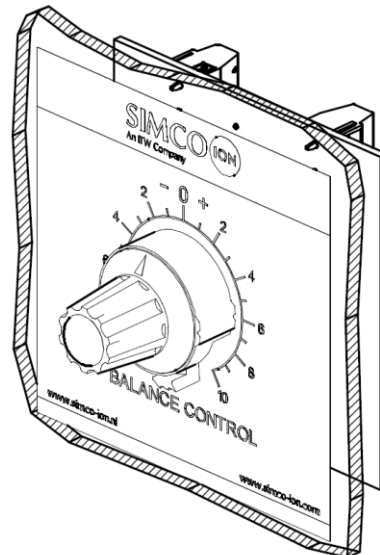
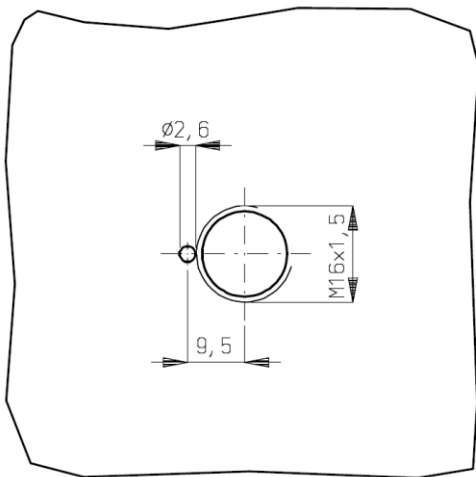


Fig. 3, drill pattern machine panel

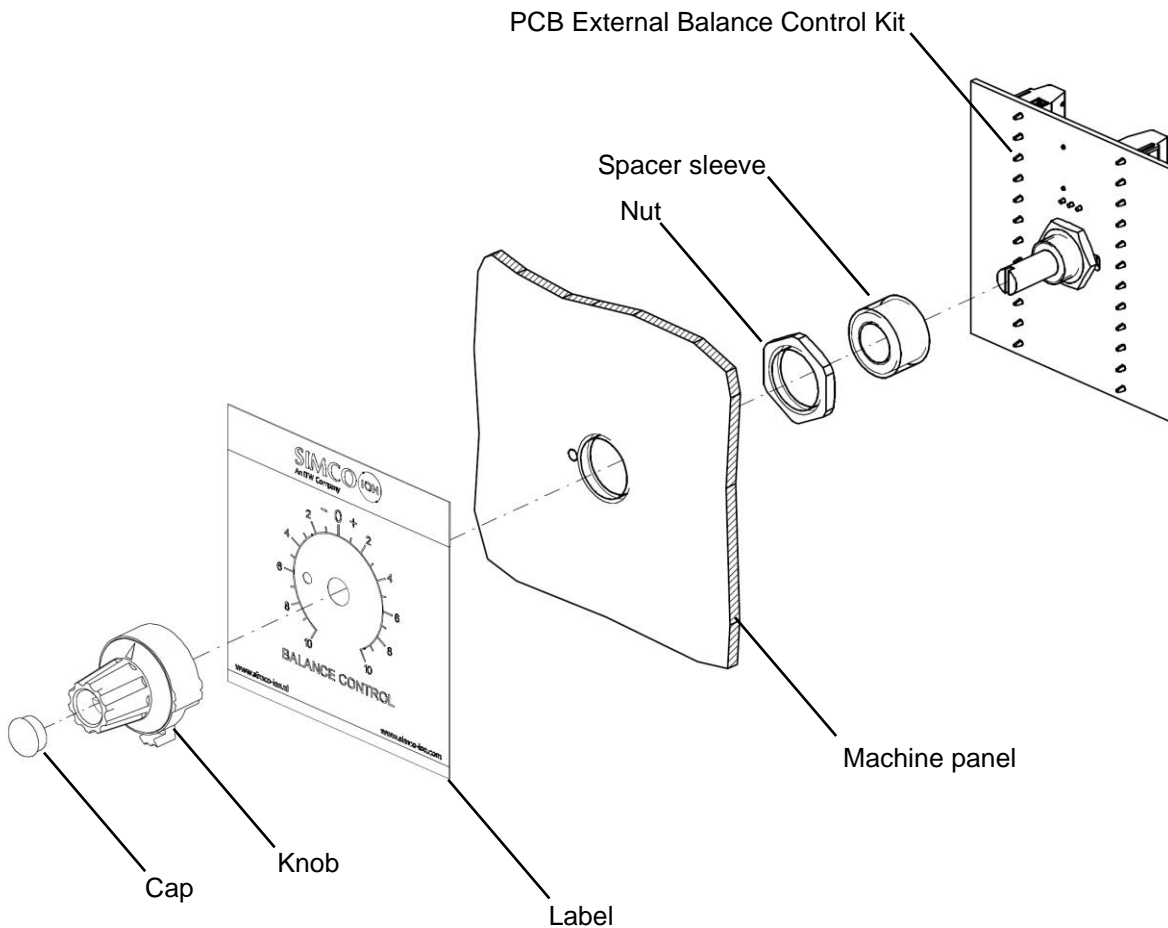


Fig. 4, assembly External Balance Control Kit MPM

5.3 Connecting the External Balance Control Kit

- Connect the 12-pin cable of the MPM to the MPM-connector of the Balance Control Kit. See figures 5 and 6.
- DIP switch 2 on the inside of the MPM must be in the "ON" position in order to activate the Balance option. (See also the MPM manual for more information).

5.3.1 External Balance Control Kit with internal 24 V power supply (MPM)

- For use with the internal 24 V power supply of the MPM: Connect the Balance Control Kit as shown in figure 5.
- Check if Jumper 1 is placed.
- Connecting the "HV ON" output, "Overload" output and "Remote ON/OFF" input (remotely ON/OFF switching of the high voltage) is optional.

The following steps describe how the "Remote ON/OFF" function, if desired, is activated:

- DIP switch 1 on the inside of the MPM must be in the "ON" position in order to activate the "Remote ON/OFF" option. (See also the MPM manual for more information).
- The high voltage of the MPM is enabled when switch 1 or 2 is closed or when both switches are closed.

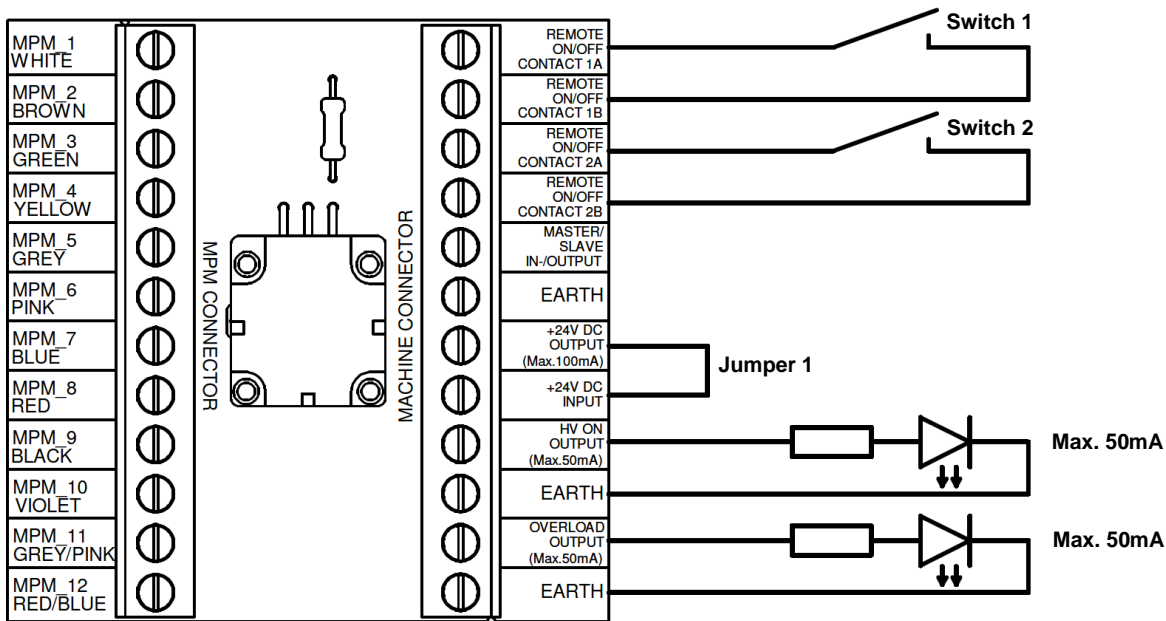


Figure 5, wiring diagram External Balance Control Kit with internal 24 V power supply

5.3.2 External Balance Control Kit with external 24 V power supply

- For use with an external 24 V DC power supply: Connect the Balance Control Kit as shown in figure 6.
- Use a 24 V DC ($\pm 3V$) power supply of at least 150 mA.
- Connecting the "HV ON" output, "Overload" output and "Remote ON/OFF" input (remotely ON/OFF switching of the high voltage) is optional.

The following steps describe how the "Remote ON/OFF" function, if desired, is activated:

- DIP switch 1 on the inside of the MPM must be in the "ON" position in order to activate the "Remote ON/OFF" option. (See also the MPM manual for more information).
- The high voltage of the MPM is enabled when switch 1 or 2 is closed or when both switches are closed.

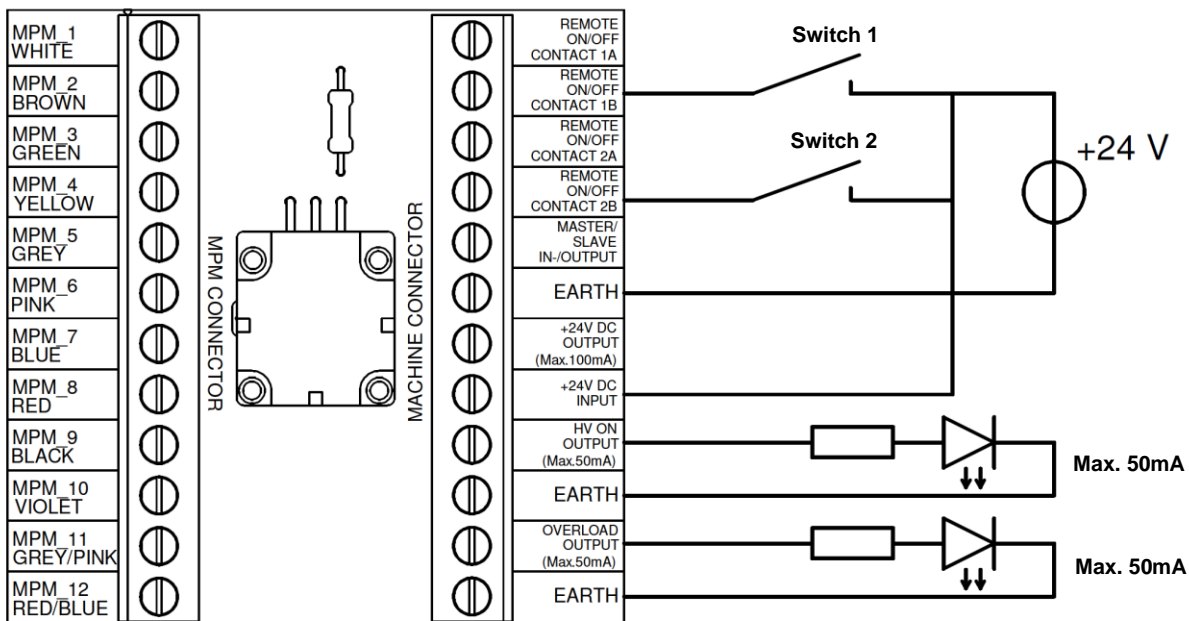


Figure 6, wiring diagram External Balance Control Kit with external 24 V power supply

6. Measuring and adjusting ion balance

6.1 Measuring ion balance with an Electrostatic Fieldmeter type FMX



- Read manuals from MPM and neutralising equipment.
- Make sure that the equipment is properly earthed.
Earthing is needed to ensure proper operation and to avoid electrical shocks upon contact.
- Electrical installation, maintenance and repairs shall be made by a skilled electrical engineer.
- When carrying out work on the equipment: de-energise the equipment.

+ Attention:

- **Before adjusting the Ion Balance be sure the neutralising equipment is in clean condition, see manual.**
Clean emitters as instructed below.

6.1.1 Earthing the measuring instrument FMX

The case of the FMX is made of a conductive resin which provides an earth reference for the measuring circuit. To ensure accurate measurement the instrument must be earthed using the supplied grounding lead.

6.1.2 Switch-on with continuous mode

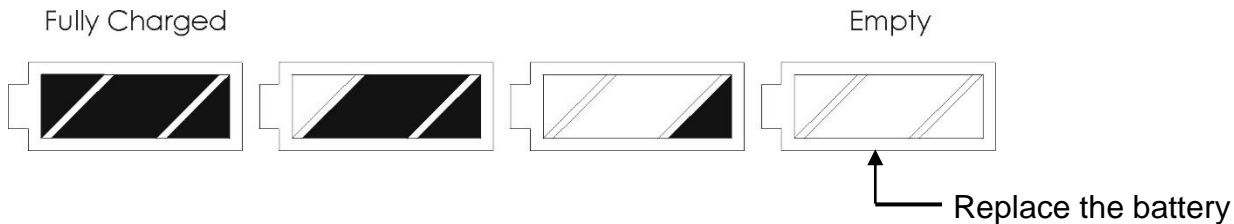
- Press and hold the red button [POWER] for at least three seconds when turning the FMX on (Three led bars, the A-OFF sign and three beeps indicates that the instrument is switched in continuous mode)

The FMX will NOT turn itself off automatically after five minutes. When the measuring instrument is switched on, the graphic and numerical indications and the battery symbol are displayed.

When the instrument is switched in continuous mode, the red indicating LED's will be turned off automatically after one minute to reduce the consumption of the battery.

6.1.3 Battery check

The battery indicator on the display shows the state of battery.



6.1.4 Switch to Ion Balance measurement

The FMX can easily be used to measure ion balance voltage (residual voltage)..

6.1.5 Placing the ion balance plate

- 1 Remove the plate assembly (depress the IB plate release buttons on either side of the fieldmeter).
 - 2 Insert the plate assembly into the top end of the fieldmeter (the end with the Simco-Ion logo) until it clicks into place.
 - 3 Connect the instrument with earth, using the supplied grounding lead (when not already in place).
- Press the [IB] button, to turn on the ion balance measuring circuit.
The text [IB] is visible on the display.

6.1.6 Zeroing

During IB measurement the indication should be zero when connecting the IB balance plate to ground.

6.1.7 Measurement



Warning:

For reliable measurements the relative humidity must not exceed 60%.

Note

- **To obtain proper measurements, earthing of the measuring instrument is essential.**
- **The buzzer sounds continuously, when a value higher than 220 volts is displayed (overrange). Stop measurement in this case.**

Place the meter at a defined distance (for example 50mm) from the top of the neutralizing equipment to be measured.

The measuring instrument indicates the voltage measured (V) and the polarity.



When adjusting Ion Balance the IB plate must be grounded every time after a change before checking the measurement again.

This can be easily done by holding one finger on the alu contact at the left side from the FMX and another finger on the IB balance plate.

6.1.8 Adjusting ion balance

Adjust the ion balance with the control knob of the Balance Control Kit:

- Turn the control knob in the positive direction (clockwise) if the FMX indicates a negative ion balance.
- Turn the control knob in the negative direction (counter clockwise) if the FMX indicates a positive ion balance.
- Lock the knob when the ion balance is set properly.

6.1.9 Switch-off

- Press the [POWER] button.

7 Controlling the operation of the neutralising equipment with the External Balance Control Kit

The system works properly when the "Overload" indicator LED on the MPM is not lit. If necessary, use a FMX for checking the residual charge on the product. See manual of the MPM and the neutralising equipment for more details.

See chapter 9 (faults) for troubleshooting.

8 Maintenance



Warning:

- **When carrying out work on the device, please disconnect the power supply.**
- The External Balance Control Kit contains no parts that require regular maintenance.

9 Faults



Warning:

- **When carrying out work on the device, please disconnect the power supply.**
- **Repairs must be carried out by a skilled electrical fitter.**

Schedule 1, faults

Probleem	Mogelijke oorzaak	Oplossing
Ion balance cannot be adjusted to 0	Neutralising equipment is fouled	Clean the neutralising equipment
Ion balance does not change when I turn the control knob.	DIP switch 2 in the MPM is not in the "ON" position	Turn DIP switch 2 into the "ON" position
	A capacitively coupled rod is used as neutralising equipment	Use a directly coupled or resistor coupled rod as neutralising equipment
	Wires incorrectly connected	Check the wiring
Ion balance changes but the control range is small or limited to 1 polarity.	Neutralising equipment is fouled	Clean the neutralising equipment
	Points of the neutralising equipment are worn	Replace the neutralising equipment

10 Repairs



Warning:

- **When carrying out work on the equipment, disconnect the power supply.**
- **Repairs must be carried out by a skilled electrical fitter.**

To order spare parts please check the spare parts list.

In order to return the product, please request for an RMA number through the Internet form procedure which can be found at <https://www.simco-ion.co.uk/support>

Pack the device properly and mention the RMA number clearly on the outside of the package.

11 Disposal



Once the device has reached the end of its operating life, do not dispose of it in the garbage but turn them in at one of the official collection centres. This will help protect the environment.

Spare parts

Item no.	Description
6807004210	Label External Control Kit CMM Easy
9526350065	Knob ø23 mm lockable
6811113020	Button cap ø23 mm

Spare parts are available through the retailer in your area or SIMCO (Nederland) B.V.

SIMCO (Nederland) B.V.
Aalsvoort 74
NL-7241 MB Lochem
Telephone+31-(0)573-288333
E-mail cs@simco-ion.nl
Internet <http://www.simco-ion.nl>

TABLE DES MATIÈRES

Préambule	41
Explication des symboles utilisés	41
1 Introduction	42
2 Description et fonctionnement	43
3 Sécurité	43
5 Installation	45
5.1 Contrôle	45
5.2 Montage de l'External Balance Control Kit	45
5.3 Raccordement de l' External Balance Control Kit	46
5.3.1 External Balance Control Kit avec alimentation 24 V interne (MPM).....	46
5.3.2 External Balance Control Kit avec alimentation externe de 24 V.....	47
6 Mesurer et régler la balance des ions	48
6.1 Mesurer la balance des ions avec FMX	48
6.1.1 Mise à la terre de l'instrument FMX.....	48
6.1.2 Commutation en mode continu.....	48
6.1.3 Contrôle de la batterie.....	49
6.1.4 Passer à la mesure de la balance des ions.....	49
6.1.5 Installer la plaque de balance des ions.....	49
6.1.6 Mise à zéro.....	49
6.1.7 Mesure.....	49
6.1.8 Mise au point de la balance des ions.....	50
6.1.9 Mise hors service.....	50
7 Contrôler le système de déchargement actif avec l'External Balance Control Kit	50
8 Entretien	50
9 Pannes	51
10 Réparation	51
11 Déclassement	52
Pièces de rechange de réserve	52

Préambule

Ce manuel est destiné à l'installation et à l'utilisation de l'External Balance Control Kit MPM, également désigné par Balance Control Kit dans ce manuel. Le Balance Control Kit est utilisé en combinaison avec un système de décharge Simco-Ion et un appareil d'alimentation MPM, également désigné par MPM dans ce manuel.

Cette notice doit toujours être accessible pour le personnel chargé d'utiliser l'appareil. Lisez cette notice intégralement avant d'installer ce produit et de l'utiliser. Les instructions de cette notice doivent être respectées pour garantir un bon fonctionnement du produit et pour pouvoir avoir recours à la garantie. Les dispositions de garantie sont décrites dans les conditions générales de ventes de SIMCO (Nederland) B.V.

Explication des symboles utilisés

Les symboles suivants peuvent apparaître dans cette notice ou sur le produit.



Avertissement

Renvoie à une information spéciale destinée à prévenir toute lésion ou dommage considérable au produit ou à l'environnement.



Danger

Renvoie à l'information destinée à éviter l'électrocution (les chocs électriques).



Attention !

Information importante sur l'usage efficace et/ou pour éviter tout dommage au produit et à l'environnement.

1 Introduction

Le Balance Control Kit est raccordé au MPM avec les câbles à 12 pôles livrés. Le Balance Control Kit est utilisé pour équilibrer la balance des ions du système de décharge. La charge résiduelle sur le produit déchargé peut être fortement réduite quand la balance des ions est correctement équilibrée comme le décrit ce manuel.

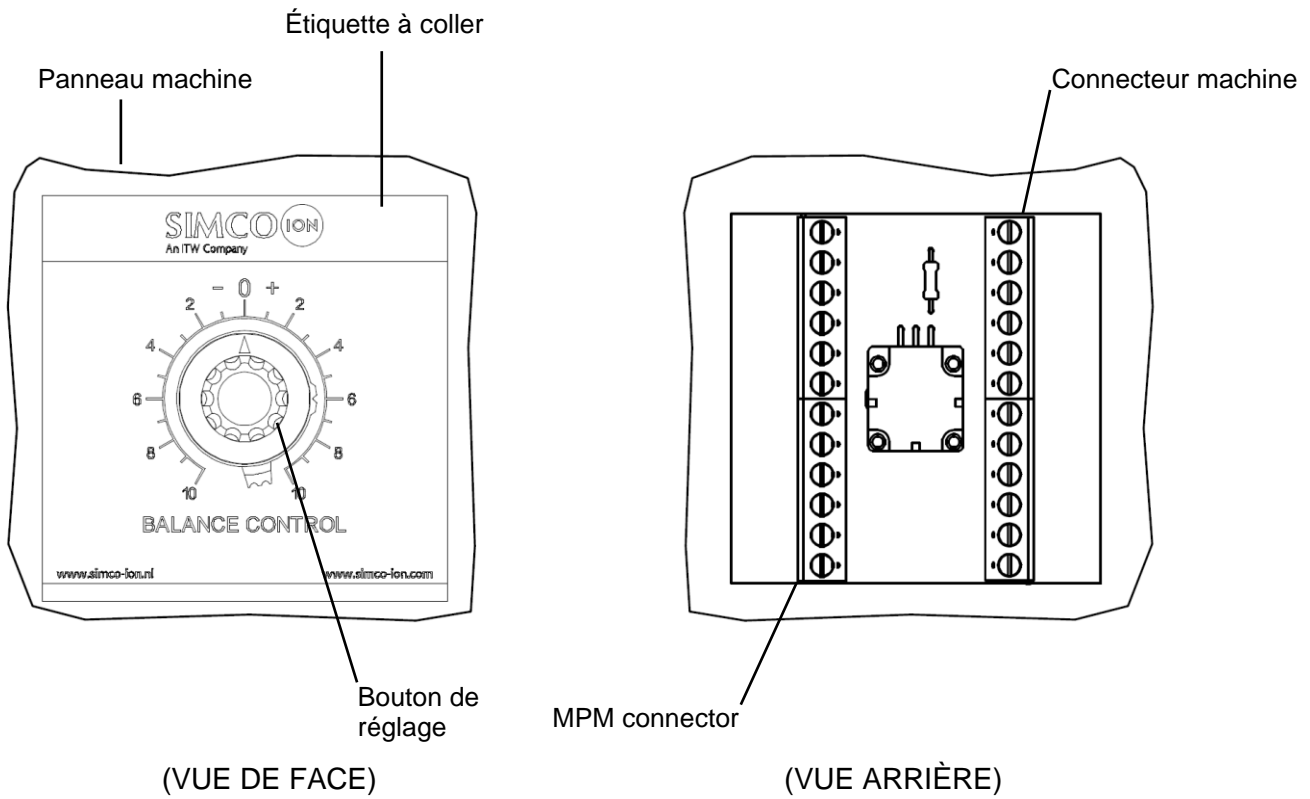


Illustration 1, External Balance Control Kit MPM

2 Description et fonctionnement

La charge résiduelle sur le produit déchargé peut être fortement réduite en équilibrant la balance des ions à l'aide du Balance Control Kit. Le Balance Control Kit est raccordé au MPM avec les câbles à 12 pôles livrés.

Le chapitre 6 décrit comment le MPM peut être réglé correctement avec le système de décharge grâce au Balance Control Kit. Il est recommandé à cet effet d'utiliser un appareil de mesure comme le FMX pour mesurer la charge résiduelle sur le matériel à décharger.

Il est possible de raccorder les signaux d'entrée/ de sortie vers le MPM directement sur la fiche de la machine du Balance control Kit.

- La mise en/ hors service de la haute tension.
- La haute tension sur indication
- Surcharge de l'indication de haute tension.

Le chapitre 5 décrit comment le Balance Control Kit est raccordé correctement.

3 Sécurité

Les prescriptions de sécurité suivantes doivent être suivies pour éviter les blessures et les dommages aux éléments de l'External Balance Control Kit.



Danger :

- Lisez les manuels du MPM et du système de décharge raccordé pour plus d'information sur les dangers possibles !



Avertissement :

- L'installation électrique et les réparations doivent être effectuées par une personne qualifiée dans le domaine électrotechnique.
- Pendant les activités sur l'appareillage, ce dernier doit être mis hors tension.
- L'External Balance Control Kit ne peut être utilisé dans un environnement présentant un danger d'explosion ou d'incendie
- L'External Balance Control Kit est exclusivement destiné à être utilisé en combinaison avec le MPM. Tout autre usage est déconseillé.



Attention :

- L'appareil perd sa garantie en cas de modifications, d'adaptations ou de réparations avec des pièces n'étant pas d'origine sans approbation écrite préalable.

4 Spécifications techniques

Alimentation et I/O

Tension d'alimentation	24 V DC (± 3 V)
Consommation électrique	Max. 120 mA
Entrée ON/OFF à distance	10 – 30 V CC (max. 20 mA) = haute tension EN SERVICE, 0 V : haute tension HORS SERVICE
Sortie « HV ON »	24 V CC (± 3 V), max. 50 mA
Sortie « Surcharge »	24 V CC (± 3 V), max. 50 mA
Raccordement	Connecteur vissé

Sortie (MPM)

Raccordement	Connecteur vissé
--------------	------------------

Environnement

Environnement d'utilisation	Usage industriel, usage intérieur
Température	0-55 °C
Classe de protection	I

Mécanique

Dimensions (L x l x h)	62 x 62 x 55 mm (hors étiquette)
Poids	0,75 grammes
Dimensions étiquette (L x l)	68 x 68 mm
Épaisseur panneau machine	Max. 6 mm

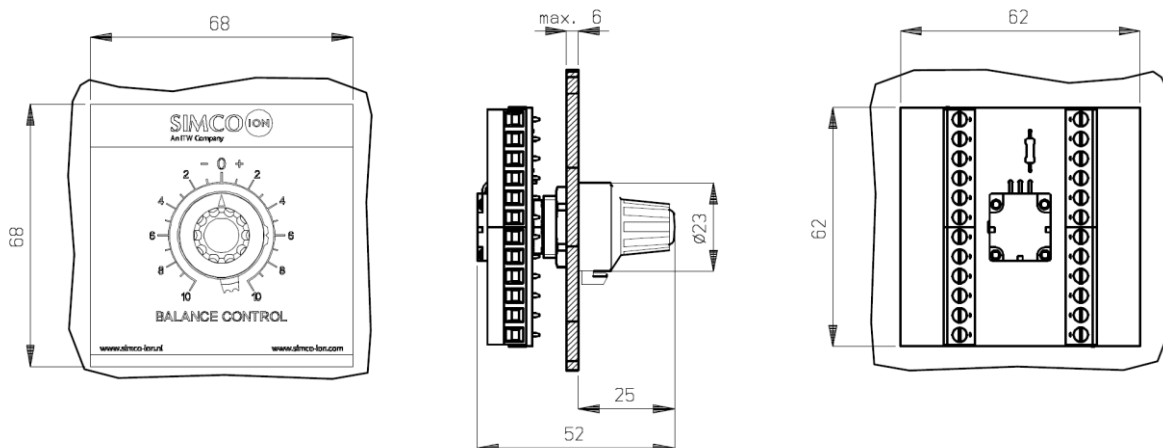


Illustration 2, dimensions de l'External Balance Control Kit MPM

5 Installation



Avertissement :

- L'installation électrique doit être effectuée par une personne qualifiée dans le domaine électrotechnique.
- Dans les activités sur l'appareillage, ce dernier doit être mis hors tension.

5.1 Contrôle

- Contrôlez si l'appareil n'est pas endommagé et si vous avez reçu le bon modèle.
- Contrôlez si les données du bon d'emballage correspondent avec les données du produit reçu.

En cas de problème et/ou d'incompréhension, appelez SIMCO (Nederland) B.V. ou un représentant dans votre région.

5.2 Montage de l'External Balance Control Kit

- Déterminez l'emplacement sur la machine ou le panneau de commande ou le Balance Control Kit peut être intégré. Veillez à ce que le Balance Control Kit soit facilement accessible par le personnel de commande.
- Forez deux trous dans le panneau selon l'illustration. Éliminez les bavures et les bords acérés.
- Montez le Control Kit derrière le panneau avec le matériel de montage livré selon l'illustration 4. Le Control Kit peut d'abord être câblé avant d'être intégré (voir chapitre 5.3).
- Collez l'étiquette livrée sur le panneau.
- Faites tourner l'arbre du potentiomètre sur la carte imprimée totalement vers la gauche.
- Montez le bouton livré et le couvercle sur l'arbre pour que la flèche indicatrice se trouve à -10 par rapport au bouton.

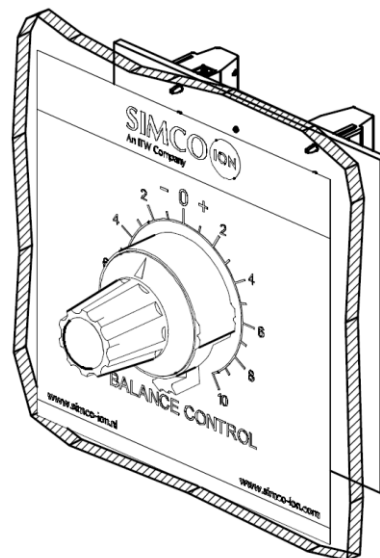
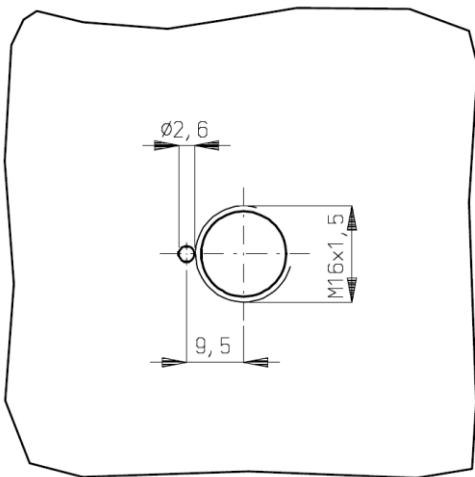


Illustration 3, modèle de forage panneau de machine

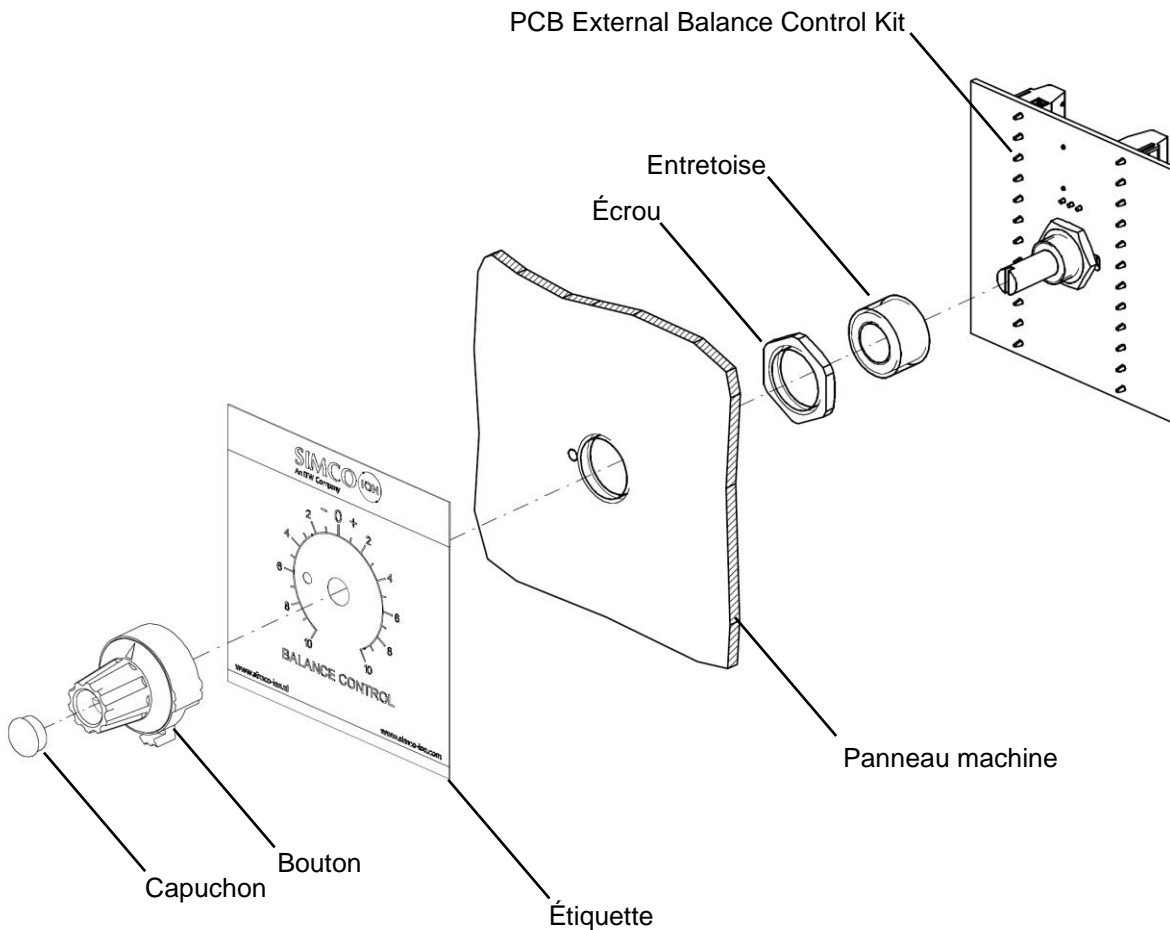


Illustration 4, montage External Balance Control Kit MPM

5.3 Raccordement de l' External Balance Control Kit

- Reliez le cadre de raccordement à 12 pôles du MPM au connecteur du MPM du Balance Control Kit. Voir illustrations 5 et 6.
- Le Dipswitch 2 à l'intérieur du MPM doit se trouver en position « On » pour activer l'option Balance. (Voir également le manuel du MPM pour plus d'information).

5.3.1 External Balance Control Kit avec alimentation 24 V interne (MPM)

- À utiliser avec l'alimentation interne de 24 V du MPM : Fermez le Balance Control Kit selon l'illustration 5.
- Contrôlez si le Jumper 1 est en place.
- Le raccordement de la sortie « HV MARCHÉ », de la sortie « Overload » et de l'entrée « Remote ON/OFF » (la mise EN/HORS service de la haute tension) est en option.

Les étapes suivantes décrivent comment la fonction « Remote ON/OFF » doit être activées, selon souhait :

- Le Dipswitch 1 à l'intérieur du MPM doit se trouver en position « ON » pour activer l'option « Remote ON/OFF ». (Voir également le manuel du MPM pour plus d'information).
- La haute tension du MPM est enclenchée quand le Commutateur 1 ou le Commutateur 2 est fermé ou quand les deux commutateurs sont fermés.

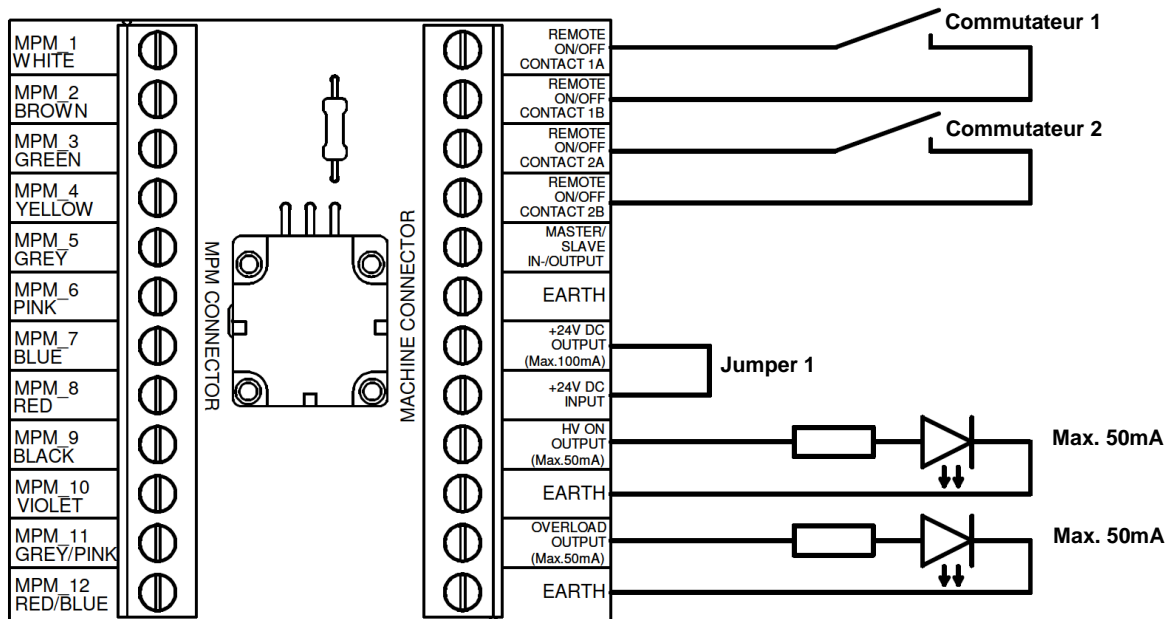


Illustration 5, schéma de câblage External Balance Control Kit avec alimentation interne 24V.

5.3.2 External Balance Control Kit avec alimentation externe de 24 V

- Pour utilisation avec une alimentation externe de 24 V CC : fermez le Balance Control Kit selon l'illustration 6.
- Utilisez une alimentation 24V CC ($\pm 3V$) d'au moins 150mA.
- Le raccordement de la sortie « HV MARCHÉ », de la sortie « Overload » et de l'entrée « Remote ON/OFF » (la mise EN/HORS service de la haute tension) est une option.

Les étapes suivantes décrivent comment la fonction « Remote ON/OFF » doit être activée, selon souhait :

- Le Dipswitch 1 à l'intérieur du MPM doit se trouver en position « ON » pour activer l'option « Remote ON/OFF ». (Voir également le manuel du MPM pour plus d'information).
- La haute tension du MPM est enclenchée quand le Commutateur 1 ou le Commutateur 2 est fermé ou quand les deux commutateurs sont fermés.

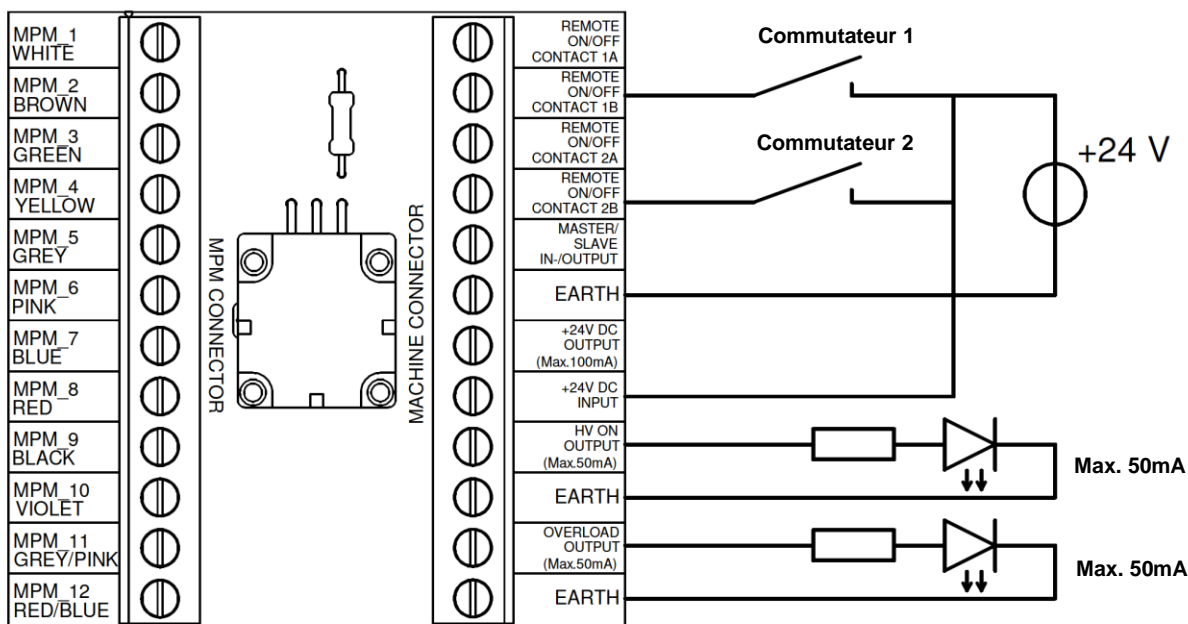


Illustration 6, schéma de câblage External Balance Control Kit avec alimentation externe 24V.

6 Mesurer et régler la balance des ions

6.1 Mesurer la balance des ions avec un mesureur de champ électrostatique de type FMX



- Lire les manuels de MPM et de l'équipement de neutralisation.
- Assurez-vous que l'équipement est correctement mis à la terre.
- *La mise à la terre est nécessaire pour assurer un fonctionnement adéquat et éviter les chocs électriques lors du contact.*
- L'installation électrique, la maintenance et les réparations seront effectuées par un ingénieur électricien compétent.

Lors d'activités sur l'équipement, mettez l'équipement hors tension.

⚠ Attention:

- **Avant de régler la balance des ions, assurez-vous que l'équipement de neutralisation est propre, voir manuel.**

Nettoyez les émetteurs comme indiqué ci-dessous.

6.1.1 Mise à la terre de l'instrument FMX

Le boîtier du FMX est fabriqué en résine conductrice qui fournit une référence de terre pour mesurer le circuit. Pour assurer une mesure adéquate, l'instrument doit être relié à la terre en utilisant le fil de terre livré.

6.1.2 Commutation en mode continu

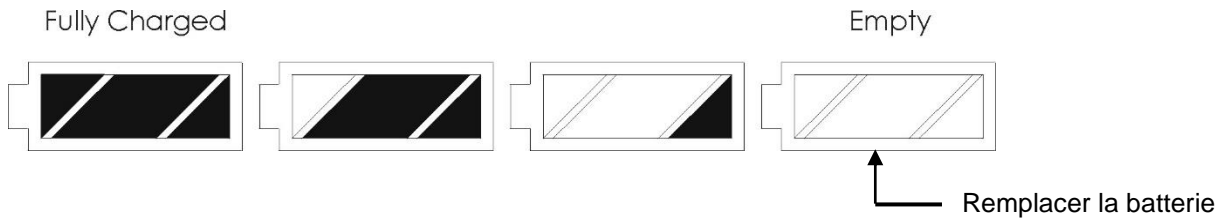
Appuyez et maintenez le bouton rouge [POWER] enfoncé pendant au moins trois secondes quand vous démarrez le FMX (Trois barres led, le signal A-OFF et trois bips indiquent que l'instrument est démarré en mode continu).

Le FMX ne va PAS se couper de lui-même automatiquement après cinq minutes. Quand l'instrument de mesure est en service, les indications numériques et graphiques et le symbole batterie sont affichés.

Quand l'instrument est en service en mode continu, la LED rouge se coupera automatiquement après une minute pour réduire la consommation de la batterie.

6.1.3 Contrôle de la batterie

L'indicateur de la batterie sur l'affichage montre l'état de la batterie.



6.1.4 Passer à la mesure de la balance des ions

Le FMX peut être utilisé aisément pour mesurer la tension de la balance des ions (tension résiduelle).

6.1.5 Installer la plaque de balance des ions

1. Retirez le groupe plaque (enfoncer les boutons de libération de la plaque de balance des ions des deux côtés du champmètre).
2. Insérez le groupe plaque dans l'extrémité supérieure du champmètre (l'extrémité avec le logo Simco-Ion) jusqu'à ce qu'il s'enclique en place.
3. Raccordez l'instrument à la terre, en utilisant le fil de terre livré (quand pas déjà en place).

Appuyez sur le bouton [IB] pour mettre en service le circuit de mesure de la balance. Le texte [IB] est visible sur l'affichage.

6.1.6 Mise à zéro

Pendant la mesure IB, l'indication devrait être de zéro lors du raccordement de la plaque de balance IB à la terre.

6.1.7 Mesure



Avertissement:

Pour des mesures fiables, l'humidité relative ne doit pas dépasser 60 %.

- **Remarque :**
- **Pour obtenir des mesures correctes, la mise à la terre de l'instrument de mesure est essentielle.**

L'avertisseur émet un son permanent quand une valeur supérieure à 220 volts s'affiche (hors plage). Arrêtez la mesure dans ce cas.

Placez le compteur à une distance définie (par exemple 50 mm) de la pointe de l'équipement de neutralisation à mesurer.

L'instrument de mesure indique la tension mesurée (V) et la polarité.



Quand vous réglez la balance des ions, la plaque IB doit être mise à la terre après chaque changement avant de contrôler de nouveau l'opération de mesure.

C'est possible de le faire aisément en maintenant le doigt sur le contact alu du côté gauche du FMX et un autre doigt sur la plaque de balance IB.

6.1.8 Mise au point de la balance des ions

Réglez la balance des ions avec le bouton de réglage du Balance control Kit :

- Faites tourner le bouton de réglage dans le sens positif (vers la droite) si le FMX présente une balance négative des ions.
- Faites tourner le bouton de réglage dans le sens négatif (vers la gauche) si le FMX présente une balance positive des ions.
- Verrouillez le bouton quand la balance des ions est correctement réglée.

6.1.9 Mise hors service

- Appuyez sur le bouton [POWER].

7 Contrôler le système de déchargement actif avec l'External Balance Control Kit

Le système fonctionne bien quand la LED d'indication de « surcharge » ne s'allume pas sur le MPM. Utilisez éventuellement un FMX pour contrôler la charge résiduelle sur le produit. Voir manuel MPM et système de décharge pour plus de détails.

Voir chapitre 9 (pannes) pour la résolution de problème.

8 Entretien



Avertissement :

- **Dans les activités sur l'appareillage, ce dernier doit être mis hors tension.**

L'External Balance Control Kit ne contient pas d'éléments demandant un entretien périodique.

9 Pannes



Avertissement :

- Dans les activités sur l'appareillage, ce dernier doit être mis hors tension.
- Les activités sur l'appareil peuvent uniquement être effectuées par une personne qualifiée dans le domaine électrotechnique.

Tableau 1, pannes

Probleem	Mogelijke oorzaak	Oplossing
La balance des ions n'est pas paramétrée sur 0	Système de décharge sale	Nettoyez le système de décharge.
La balance des ions ne change pas quand je fais tourner le bouton de réglage.	Dipswitch 2 dans le MPM n'est pas sur la position « ON ».	Mettre le Dipswitch 2 dans la position « ON ».
	On utilise une tige capacitive liée comme système de décharge.	Utilisez une tige reliée directement ou reliée à la résistance comme système de décharge.
	Câblage erronément raccordé	Contrôlez le câblage
La balance des ions change mais la plage de réglage est faible ou limitée à 1 polarité	Système de décharge sale	Nettoyez le système de décharge
	Les points du système de décharge sont usés	Remplacez le système de décharge

10 Réparation



Avertissement :

- Dans les activités sur l'appareillage, ce dernier doit être mis hors tension.
- La réparation doit être effectuée par une personne qualifiée dans le domaine électrotechnique.

Pour la commande de pièces de rechange, voyez la liste des pièces de réserve.
Demandez pour les renvois un numéro RMA suivant la procédure de formulaire internet que vous pouvez trouver à <https://www.simco-ion.fr/contacter/réparations/>
Emballez correctement l'appareil et notez le numéro RMA clairement à l'extérieur de l'emballage.

11 Déclassement



Ne jetez pas l'appareil à la fin de sa durée de vie avec les déchets normaux mais ramenez-le à un point de collecte officiel.

De cette manière, vous aidez à protéger l'environnement.

Pièces de rechange de réserve

Numéro d'article	Description
6807004210	Étiquetez facilement l'External Control Kit CMM
9526350065	Bouton ø23 mm verrouillable
6811113020	Bouton couvercle ø23 mm

Les pièces de rechange peuvent être obtenues par l'intermédiaire du représentant de votre région ou par SIMCO (Nederland) B.V.

SIMCO (Nederland) B.V.
Aalsvoort 74
NL-7241 MB Lochem
Téléphone +31-(0)573-288333
Courriel cs@simco-ion.nl
Internet : <http://www.simco-ion.nl>