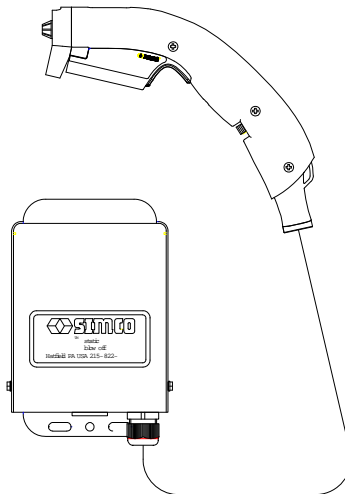


# TOP GUN III



## Pistola de aire ionizante

Manual del usuario

## INDICE

1. Introducción .....	2
2. Seguridad.....	2
3. Uso y funcionamiento.....	2
4. Especificaciones técnicas .....	3
5. Instalación.....	3
5.1. Comprobación .....	3
5.2. Montaje.....	3
5.2.1. Montaje del alimentador.....	3
5.2.2. Montaje del soporte de la pistola .....	3
5.3. Conexión del aire comprimido .....	4
5.4. Conexión a la tensión de red.....	4
6. Puesta en funcionamiento.....	4
7. Comprobación del funcionamiento.....	5
8. Instalación del mando a distancia .....	5
9. Mantenimiento .....	6
9.1. Punta de ionización .....	6
9.2. Sustitución de la tobera del filtro.....	6
10. Anomalías .....	7
11. Reparación / Calibración.....	7
12. Piezas de repuesto .....	7

## 1. Introducción

Lea este manual íntegramente antes de comenzar con la instalación y utilización del producto. Es imprescindible seguir todas las instrucciones para asegurar el buen funcionamiento del aparato y para conservar los derechos de la garantía.

Las disposiciones de la garantía figuran en las Condiciones generales de venta y suministro de productos y/o en el Resultado de actividades de SIMCO (Nederland) B.V. (Países Bajos).

## 2. Seguridad

- La instalación eléctrica o cualquier reparación deberá confiarse a un técnico electricista profesional.
- Antes de realizar cualquier operación en el aparato: desenchufe el equipo de la alimentación eléctrica.
- Si se realizan cambios, ajustes, etc. sin el consentimiento previo por escrito o se utilizan piezas no originales en las reparaciones, el certificado de aprobación CE del equipo quedará anulado y el aparato estará fuera de garantía.
- Procure que el aparato tenga una buena conexión a tierra.  
*La toma de tierra es necesaria para un buen funcionamiento del aparato y para evitar el riesgo de descargas eléctricas accidentales.*

## 3. Uso y funcionamiento

La pistola de aire ionizante Top Gun permite limpiar y neutralizar de forma simultánea piezas cargadas con electricidad estática y evitar que vuelvan a atraerse las partículas expulsadas. La pistola Top Gun genera un caudal de aire que es rico en iones positivos y negativos. Cuando este caudal de aire se dirige hacia una zona cargada electrostáticamente, se produce un intercambio de electrones y la zona queda neutralizada y limpiada.

## 4. Especificaciones técnicas

Tensión de red	230 V CA
Corriente	5 mA (en espera), 50 mA (en funcionamiento)
Frecuencia	50 / 60 Hz
Conector	IEC 320
Medio de presión	Aire (o nitrógeno)
Presión máxima	7 bar (100 PSI)
Conexión de aire	1/8 NPT hembra
Consumo de aire	68 l/min a 2 bar 130 l/min a 4 bar 210 l/min a 7 bar
Filtro	0,01 micras
Nivel de ruido	76 dB a 2 bar 89 dB a 4 bar 97 dB a 7 bar nivel de ruido medido a una distancia de 60 cm de la tobera
Producción de ozono	< 0.001 ppm, medido a una distancia de 45 cm de la tobera, a una presión de 1 bar
Equilibrio iónico	0 +/- 15 voltios
Temperatura de servicio	0 -40°C
Condiciones de uso	Industria ligera

## 5. Instalación

### 5.1. Comprobación

- Compruebe que el Top Gun haya llegado en perfecto estado y que la versión sea la correcta.
- Compruebe que los datos del albarán correspondan al producto recibido.

*Si tiene problemas o dudas:*

*póngase en contacto con Simco-Ion o con el representante de su zona.*

### 5.2. Montaje

#### 5.2.1. Montaje del alimentador

Monte el alimentador en la posición que desee, contra una pared o sobre/bajo una mesa de trabajo.

#### 5.2.2. Montaje del soporte de la pistola

Monte el soporte de la pistola en la posición que desee, contra una pared, encima o al lado de una mesa de trabajo o sobre el alimentador. Use los agujeros de la parte superior de la tapa para montar el soporte sobre el alimentador.

### 5.3. Conexión del aire comprimido



#### **Advertencia:**

- **El aire comprimido debe estar limpio, seco y sin aceite.**
- **La presión máxima permitida del aire comprimido es 7 bar (100 PSI).**
- **Use un filtro externo y un regulador de presión para este propósito.**

El aire comprimido se conecta al alimentador a través de una boquilla hembra NPT de 1/8". En el envío se incluye una boquilla adaptadora (1/8 ¼ BSP). Conecte el aire comprimido a través de una tubería rígida o flexible. El diámetro de la tubería dependerá del consumo de aire. El diámetro interno mínimo debe ser 4 mm.

### 5.4. Conexión a la tensión de red



#### **Advertencia:**

- **Procure que el aparato tenga una buena conexión a tierra.**
- **La toma de red debe ser fácilmente accesible.**

1. Compruebe que la tensión de red coincida con el valor que se indica en la placa de datos.
2. Enchufe el cable de conexión en el conector del alimentador.
3. Introduzca el enchufe en una toma de red con conexión a tierra.

## 6. Puesta en funcionamiento



#### **Advertencia:**

- **Si la pistola se utiliza con frecuencia o durante un periodo de tiempo amplio, se recomienda utilizar protectores auditivos.**

1. Dirija la pistola al objeto que desea limpiar (distancia: de 5 a 30 cm).
2. Apriete el gatillo (el indicador LED luce de forma más intensa).

#### **Atención:**

- **Si el Top Gun no se va a usar durante un periodo amplio: desconecte el enchufe de la toma de red.**

#### **Ajuste de la potencia de expulsión**

El suministro de aire se puede ajustar con el tornillo del mango.

Giro del tornillo en el sentido inverso a las agujas del reloj: la potencia de expulsión aumenta.  
Giro del tornillo en el sentido de las agujas del reloj: la potencia de expulsión disminuye.

## 7. Comprobación del funcionamiento

La pistola tiene un indicador LED integrado con 2 niveles de intensidad luminosa. Cuando se activa la tensión de red, el LED se iluminará con poca intensidad. Una vez que la pistola se ha puesto en funcionamiento, se iluminará con mayor intensidad.

Hay que usar un medidor de campos electrostáticos para medir la eficacia de la pistola de aire ionizante Top Gun. Mida la carga en el objeto antes y después de utilizar la pistola Top Gun para el trabajo de soplado.

La carga medida deberá haber desaparecido.

## 8. Instalación del mando a distancia



### Advertencia:

- **Antes de realizar cualquier operación en el aparato: desenchufe el equipo de la alimentación eléctrica.**
- **La instalación eléctrica o cualquier reparación deberá confiarse a un técnico electricista profesional.**

### Resumen

El alimentador puede equiparse con el interruptor (relé) de control remoto (no inalámbrico). La tensión de este circuito es 100 V CC. El alimentador se activa mediante los contactos.

### Instalación

1. Extraiga los dos tornillos del lateral y abra la caja.
2. Retire la placa a presión junto al conector IEC.
3. Acople un casquillo e introduzca el cableado a su través.
4. Conecte las clavijas de patillas planas al cableado.
5. Conecte las clavijas de patillas planas en las lengüetas J4 y J5.
6. Cierre la caja y apriete los dos tornillos del lateral.

### Atención:

- **Si se utiliza el control remoto, el LED de la pistola indica “espera activa” (lucirá débilmente).**

## 9. Mantenimiento



### Advertencia:

- **Antes de realizar cualquier operación en el aparato: desconecte la alimentación eléctrica.**

### 9.1. Punta de ionización

La punta de ionización debe estar limpia y afilada.

Límpiala regularmente con un trozo de algodón o un paño suave impregnados en alcohol.

### Asegúrese de que:

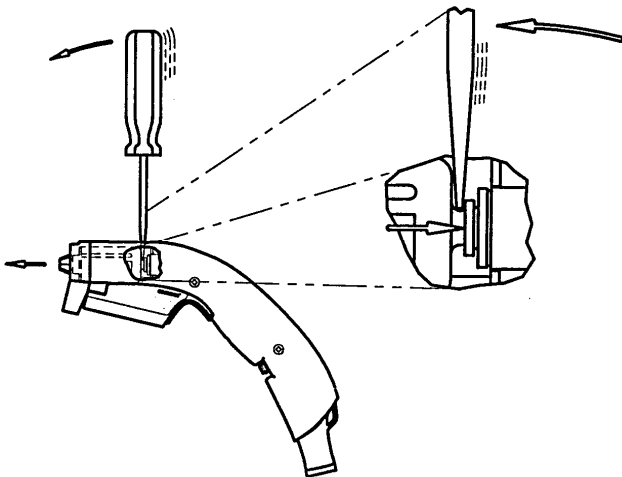
- **no quedan pelusas en la barra de ionización.**
- **la punta esté totalmente seca antes de volver a encender el Top Gun.**

### 9.2. Sustitución de la tobera del filtro

El filtro se vuelve de color rojo cuando está sucio. Cambie la tobera del filtro cuando esté descolorido.

1. Desconecte la alimentación eléctrica del Top Gun.
2. Desconecte el suministro de aire comprimido.
3. Retire la tobera del filtro.

*Para ello, introduzca un destornillador entre la tobera y el anillo de retención. Empuje la tobera del filtro hacia fuera (véase el dibujo).*



4. Monte un nuevo filtro y presiónelo hasta acoplarlo en su lugar.

## 10. Anomalías

Problema	Causa	Solución
Ausencia de aire en la pistola (no sopla)	No hay tensión de red	Restablezca la tensión de red
	No hay aire comprimido	Restablezca el suministro de aire comprimido
	Tobera del filtro obstruida	Cambie la tobera del filtro
Ausencia de ionización (el indicador LED de la pistola no se enciende)	No hay tensión de red	Restablezca la tensión de red
	Defecto del alimentador	Repare el alimentador

Tabla 1 Anomalías del Top Gun

## 11. Reparación / Calibración



### Advertencia:

- **Las reparaciones deberán confiarse a un técnico electricista profesional.**

Cuando abra el alimentador, estará expuesto a zonas con tensiones peligrosas. Simco-Ion recomienda que envíe la instalación completa (pistola + alimentador) cuando necesite repararse y/o calibrarse.

Empaquételos adecuadamente e indique claramente la razón del envío.

## 12. Piezas de repuesto

65.07.50.9010	Juego de toberas de filtro (2 unidades)
65.07.50.9050	Soporte colgante de la pistola
65.07.50.0010	Pistola con 3 m de cable/manguera
65.07.50.0020	Pistola con 6 m de cable/manguera
65.07.90.1020	Transformador de alta tensión - 230 V
65.07.50.1520	Tarjeta de circuito impreso del alimentador - 230 V
65.07.90.2020	Válvula de aire - 230 V